

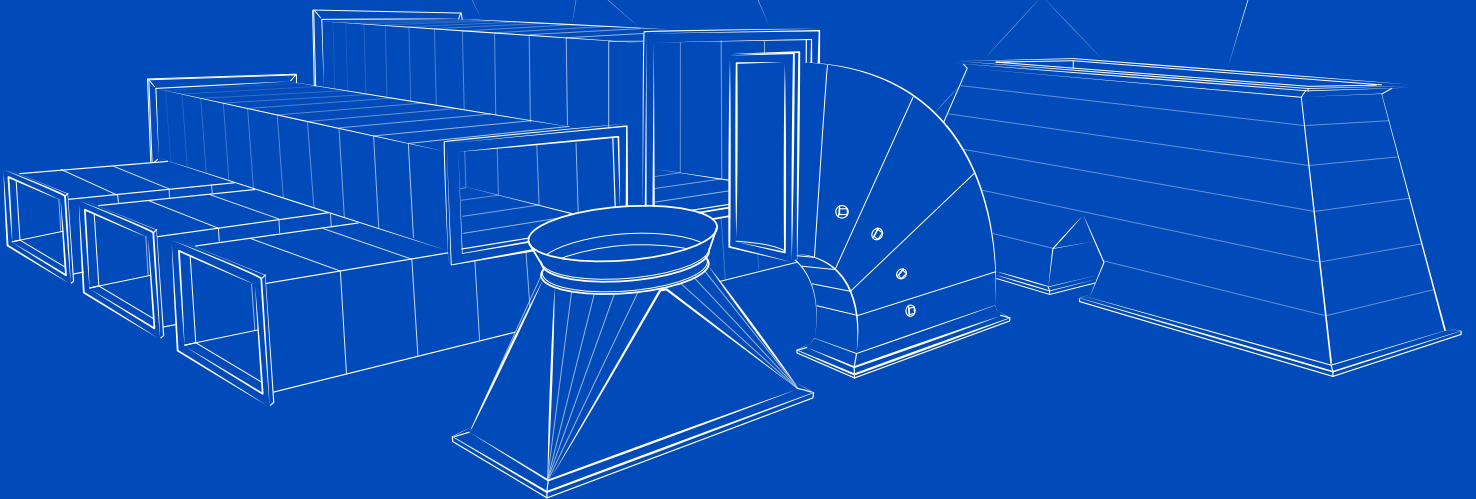
# PREISLISTE 2025

Stand: 01.03.2025



Mit unseren **Produkten** bringen Sie die

**Luft** dorthin, wo Sie es geplant haben.



**AUMAYR** GmbH  
Vertrauen schafft Fortschritt.





WG 01	<a href="#">Wetterschutzgitter, Streckmetallgitter, Vogelschutzgitter</a>	Seite	4
WG 02	<a href="#">Jalousie-, Überdruck-, Absperrklappen, Klappenzubehör</a>	Seite	12
WG 03	<a href="#">Brandschutzklappen, Segeltuchstutzen für BSK, BSK-Zubehör</a>	Seite	29
WG 04	<a href="#">Wickelfalzrohre und Formstücke</a>	Seite	50
WG 05	<a href="#">Luftleitungen eckig und Einbauteile</a>	Seite	70
WG 06	<a href="#">Ventilatoren, Lüftungsgitter und Auslässe, Flexible Schläuche, Montagezubehör</a>	Seite	80
WG 07	<a href="#">Kanalschalldämpfer, Schalldämmkulissen, Rohr- und Telefoneschalldämpfer</a>	Seite	116
	<a href="#">Weitere Produkte</a>	Seite	128
	<a href="#">Dienstleistungen</a>	Seite	130
	<a href="#">Allgemeine Verkaufs- und Lieferbedingungen</a>	Seite	134

Luftleitungen und Komponenten für den Einsatz in raumlufttechnischen Anlagen, ohne besondere Belastung durch Feststoffe oder Chemikalien. Details zu den einzelnen Produkten finden sie in den technischen Spezifikationen auf unserer Homepage.

Preise in Euro ab Werk Steyregg, unverpackt, exkl. MwSt. Technische und preisliche Änderungen vorbehalten. Die letztgültige Preisliste finden sie auf unserer Homepage unter [www.aumayr.com](http://www.aumayr.com) im Bereich Download.

Eine Rücknahme von gelieferten Teilen erfolgt nur bei Lagerware in einwandfreiem Zustand mit Angabe der entsprechenden Lieferschein- bzw. Rechnungsnummer, gemäß unseren Verkaufs- und Lieferbedingungen, Punkt XI. Zur Abgeltung der Manipulationsgebühr werden 20% des Listenpreises (zzg. 20% MwSt.) in Rechnung gestellt.

**Bitte beachten:** Auftragsbezogen gefertigte Bauteile sind von Umtausch und Rückgabe ausgeschlossen

Die Montage der Luftleitungen und Komponenten muss gemäß den Montagevorschriften der Firma Aumayr erfolgen.

## Ausführung

Wetterschutzgitter aus verzinktem Stahlblech, für den Einsatz als Außenluft-Ansaugjalousie bzw. Fortluft-Ausblasgitter in lufttechnischen Anlagen. Die Form und Anordnung der Lamellen verhindert weitestgehend das Eindringen von Regen und Schnee. Ein rückseitig angebrachtes Maschendrahtgitter (Maschenweite 13x13 mm) dient als Schutz vor Vögel und Kleintieren.

Lamellenteilung:	50 mm
Rahmentiefe:	50 mm
freier Querschnitt:	ca. 70%
Rahmenbreite:	40 mm bei lichter Gitterbreite / -höhe ≤ 1000 mm
	60 mm bei lichter Gitterbreite / -höhe > 1000 mm

kleinstmögliche Gitterabmessungen: 200x200 mm

Type: WG-V / (Einbaubreite x Einbauhöhe)

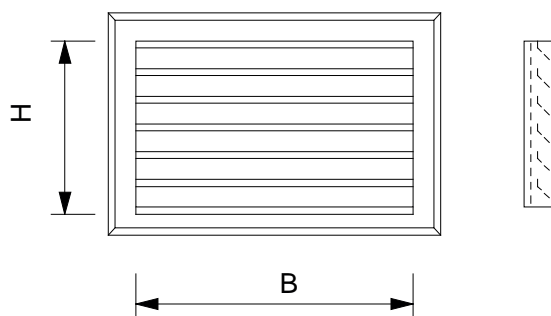


## Einsatz

- Als Abdeckungen an Fassaden und Verkleidungen
- Empfohlene maximale Anströmgeschwindigkeit der Lamellen: 2,5 m/s

## Optionen

- Oberflächenbehandlung: beschichtet, lackiert
- Aluminium, Edelstahl (1.4571 und 1.4301), Kupfer, Messing
- Kombinationen mit Absperrklappen, Mauerrahmen, etc.



WG-V	Breite (B) [mm]																	
	200	300	400	500	600	700	800	900	1000	1200	1400	1600	1800	2000	2250	2500	2750	3000
200	106,92	111,93	113,61	116,95	168,75	190,44	213,85	238,89	245,56	305,72	344,14	359,18	405,97	451,05	506,18	559,64	614,79	703,31
300	111,93	113,61	118,63	118,63	173,74	200,47	225,53	253,91	260,63	325,76	364,20	382,54	429,34	477,78	536,26	596,38	659,88	756,77
400	113,61	118,63	120,25	125,29	180,42	207,16	230,53	257,28	267,28	334,10	374,20	394,26	441,03	492,84	552,97	613,12	674,92	778,49
500	120,25	130,30	138,68	150,36	207,16	230,53	255,60	280,66	285,66	390,91	394,26	429,34	477,78	537,95	671,56	803,54	870,37	958,92
600	148,69	160,36	173,74	188,78	242,22	267,28	295,70	314,08	337,45	404,29	462,75	487,82	536,26	596,38	756,77	908,80	1 000,67	1 049,13
700	155,35	180,42	195,46	210,47	262,28	275,66	310,74	344,14	352,48	427,67	497,83	519,56	569,66	629,82	798,55	970,61	1 137,67	1 179,43
800	172,06	192,12	210,47	242,22	283,99	304,05	329,10	359,18	369,20	459,42	536,26	542,93	643,17	713,33	875,37	1 037,43	1 224,54	1 279,66
900	192,12	225,53	257,28	272,30	305,72	322,43	345,82	375,89	392,58	506,18	588,05	674,92	756,77	833,63	977,30	1 119,29	1 279,66	1 358,19
1000	207,16	233,90	275,66	299,04	357,50	382,54	404,29	434,34	462,09	578,03	608,10	740,06	831,96	918,83	1 030,75	1 154,39	1 316,43	1 411,65
1200	255,60	292,35	344,14	374,20	459,42	477,78	504,53	542,93	571,34	664,89	743,41	850,34	957,24	1 052,48	1 141,02	1 242,92	1 406,63	1 530,27
1400	285,66	327,44	385,91	417,65	499,50	536,26	559,64	608,10	638,16	713,33	801,91	915,47	1 030,75	1 119,29	1 214,51	1 308,06	1 518,55	1 595,42
1600	327,44	374,20	439,37	477,78	569,66	606,43	643,17	694,96	708,33	843,65	915,47	1 022,40	1 141,02	1 256,28	1 321,43	1 403,28	1 588,74	1 697,31
1800	369,20	421,00	492,84	536,26	638,16	686,59	730,05	781,85	831,96	908,80	999,03	1 124,31	1 267,98	1 374,89	1 465,12	1 531,90	1 660,55	1 767,48
2000	410,97	466,09	542,93	596,38	713,33	763,46	805,22	865,38	923,86	1 064,15	1 119,29	1 256,28	1 403,28	1 513,57	1 605,43	1 673,92	1 737,43	1 857,68

Die Wetterschutzgitter werden auftragsbezogen gefertigt – es sind daher alle Zwischenmaße möglich. Bei abweichenden Bauteilabmessungen gelangt der nächst größere Tabellenwert zur Verrechnung.



**Ausführung**

Wetterschutzgitter aus verzinktem Stahlblech, für den Einsatz als Fortluft-Ausblasgitter, mit schräg nach oben gerichtetem Strömungsprofil, für den Einbau in lufttechnischen Anlagen. Form und Anordnung der Lamellen verhindern weitestgehend das Eindringen von Regen und Schnee. Rückseitig angebrachtes Maschendrahtgitter (Maschenweite 13x13 mm) dient als Schutz vor Vögel und Kleintieren.

- Lamellenteilung: 50 mm
- Rahmentiefe: 100 mm
- freier Querschnitt: ca. 65%
- Rahmenbreite: 50 mm

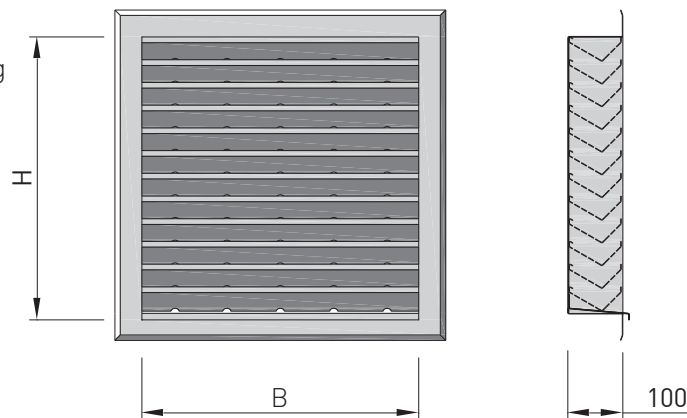
Type: WG-S / (Einbaubreite x Einbauhöhe)

**Einsatz**

- Als Abdeckungen an Fassaden und Verkleidungen
- Empfohlene maximale Anströmgeschwindigkeit der Lamellen: 2,5 m/s

**Optionen**

- Oberflächenbehandlung: beschichtet, lackiert
- Aluminium, Edelstahl (1.4571 und 1.4301), Kupfer, Messing
- Kombinationen mit Absperrklappen, Mauerrahmen, etc.
- Sonder-Rahmenbreiten



WG-S		Breite (B) [mm]																
		200	300	400	500	600	700	800	900	1000	1200	1400	1600	1800	2000	2250	2500	2750
Höhe (H) [mm]	200	481,12	502,85	511,22	526,22	760,12	857,02	962,27	1 075,86	1 105,97	1 376,57	1 548,64	1 617,12	1 827,64	2 029,76	2 278,70	2 519,24	2 766,50
	300	504,53	511,22	534,58	549,61	781,85	902,11	1 015,71	1 142,69	1 172,74	1 466,79	1 638,85	1 722,40	1 932,87	2 150,05	2 414,01	2 684,65	2 970,31
	400	511,22	534,58	541,27	564,64	811,91	932,19	1 037,43	1 157,70	1 202,83	1 503,53	1 683,95	1 774,18	1 984,67	2 218,55	2 489,17	2 759,83	3 037,16
	500	541,27	586,39	624,79	676,59	932,19	1 037,43	1 151,04	1 262,98	1 286,37	1 759,13	1 774,18	1 932,87	2 150,05	2 420,69	3 022,09	3 616,83	3 917,53
	600	669,90	721,68	781,85	850,34	1 090,90	1 202,83	1 331,47	1 413,32	1 518,55	1 819,29	2 083,21	2 195,13	2 414,01	2 684,65	3 406,34	4 089,59	4 503,91
	700	699,99	811,91	880,41	947,24	1 181,11	1 241,24	1 398,29	1 548,64	1 587,08	1 924,51	2 240,25	2 338,83	2 564,34	2 834,99	3 593,43	4 368,57	5 120,36
	800	775,17	865,38	947,24	1 090,90	1 278,02	1 368,23	1 481,82	1 617,12	1 662,25	2 068,17	2 414,01	2 444,08	2 895,13	3 210,87	3 939,24	4 669,31	5 511,26
	900	865,38	1 015,71	1 157,70	1 226,21	1 376,57	1 451,72	1 557,00	1 692,32	1 767,48	2 278,70	2 646,20	3 037,16	3 406,34	3 752,13	4 398,65	5 036,82	5 758,51
	1000	932,19	1 052,48	1 241,24	1 346,50	1 608,78	1 722,40	1 819,29	1 954,59	2 083,21	2 601,09	2 736,40	3 331,14	3 743,78	4 134,72	4 639,23	5 195,54	5 923,90
	1200	1 151,04	1 316,43	1 548,64	1 683,95	2 068,17	2 150,05	2 270,33	2 444,08	2 571,03	2 992,02	3 346,18	3 827,31	4 308,43	4 736,13	5 135,40	5 593,12	6 329,86
1400	1 286,37	1 473,46	1 737,43	1 879,42	2 248,61	2 414,01	2 519,24	2 736,40	2 871,75	3 210,87	3 608,47	4 119,66	4 639,23	5 036,82	5 466,16	5 887,16	6 834,37	
1600	1 473,46	1 683,95	1 977,98	2 150,05	2 564,34	2 729,75	2 895,13	3 127,32	3 187,48	3 797,26	4 119,66	4 600,80	5 135,40	5 653,25	5 947,28	6 314,83	7 150,12	
1800	1 662,25	1 894,46	2 218,55	2 414,01	2 871,75	3 090,61	3 286,04	3 518,27	3 743,78	4 089,59	4 495,56	5 060,22	5 706,74	6 187,86	6 593,82	6 894,49	7 472,54	
2000	1 849,35	2 098,28	2 444,08	2 684,65	3 210,87	3 436,40	3 623,49	3 894,15	4 158,10	4 789,58	5 036,82	5 653,25	6 314,83	6 811,01	7 225,29	7 532,69	7 818,35	

Die Wetterschutzgitter werden auftragsbezogen gefertigt – es sind daher alle Zwischenmaße möglich. Bei abweichenden Bauteilabmessungen gelangt der nächst größere Tabellenwert zur Verrechnung.



## Ausführung

Klein-Wetterschutzgitter aus verz. Stahlblech für den Einsatz als Außenluft-Ansaugjalousie bzw. Fortluft-Ausblasgitter in lufttechnischen Anlagen. Form und Anordnung der Kiemen verhindert weitgehend das Eindringen von Regen und Schnee.

Kiemenhöhe: ca. 15 mm  
 Kiemenöffnung: ca. 6 mm  
 freier Querschnitt: ca. 40% der Kiemenfläche

## Optionen

- Oberflächenbehandlung: beschichtet, lackiert
- Aluminium, Edelstahl (1.4571 und 1.4301)

## Typen

WG-K, als Abdeckung (lichte Kiemenbreite x lichte Kiemenhöhe):

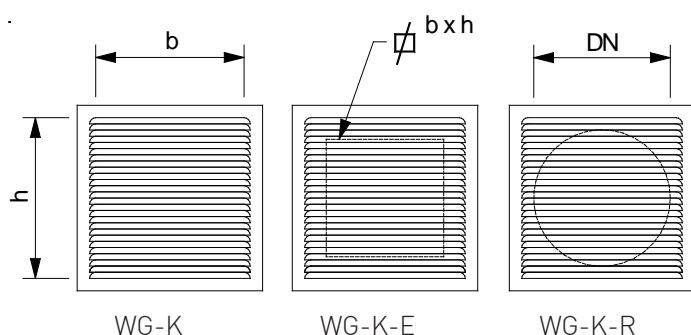
Frontplatte: 150 x 150 mm (210 x 210 mm aussen)  
 255 x 255 mm (315 x 310 mm aussen)  
 370 x 360 mm (430 x 420 mm aussen)

WG-K-E, mit eckigem Anschluss: (ohne Anschlussflansch) (Anschlussstutzenbreite x Anschlussstutzenhöhe)

Frontplatte: 150 x 150 mm - Anschluss: 100 x 100 & 150 x 150 mm  
 255 x 255 mm - Anschluss: 200 x 200 & 250 x 250 mm  
 370 x 360 mm - Anschluss: 300 x 300 & 350 x 350 mm

WG-K-R, mit rundem Anschluss: (ohne Anschlussflansch) (Anschlussdurchmesser - Nippelmaß)

Frontplatte: 150 x 150 mm - Anschluss: DN 80/100/125/160 mm  
 255 x 255 mm - Anschluss: DN 180/200/224 mm  
 370 x 360 mm - Anschluss: DN 224/250/315/355 mm



WG-K		
b x h	150 x 150	65,15
	255 x 255	70,16
	370 x 360	76,84

WG-K-E		
Anschluss b x h	100 x 100	160,36
	150 x 150	160,36
	200 x 200	165,38
	250 x 250	168,75
	300 x 300	173,74
	350 x 350	178,76

WG-K-R		
Anschluss DN	80	131,97
	100	135,33
	125	135,33
	160	136,98
	180	136,98
	200	136,98
	224	142,01
	250	143,67
	280	147,01
	315	148,69
355	150,36	

## Ausführung

Wetterschutzgitter aus verzinktem Stahlblech, für den Einsatz als Außenluft-Ansaugjalousie, bzw. Fortluft-Ausblasgitter in lufttechnischen Anlagen. Form und Anordnung der Lamellen verhindern weitestgehend das Eindringen von Regen und Schnee und erfüllen aufgrund der Konstruktion und der Lamellengeometrie die Schutzart IP23D gemäß ÖVE EN60529 „stochersicher“ – Drahtschutz gegen Drähte mit einem Durchmesser >1mm und einer Länge bis zu 100 mm. Rückseitig angebrachtes Maschendrahtgitter dient als Schutz vor Insekten und Kleintieren.

Lamellenteilung: 95 mm  
 Rahmentiefe: 55 mm  
 freier Querschnitt: ca. 30%  
 Rahmenbreite: 50 mm



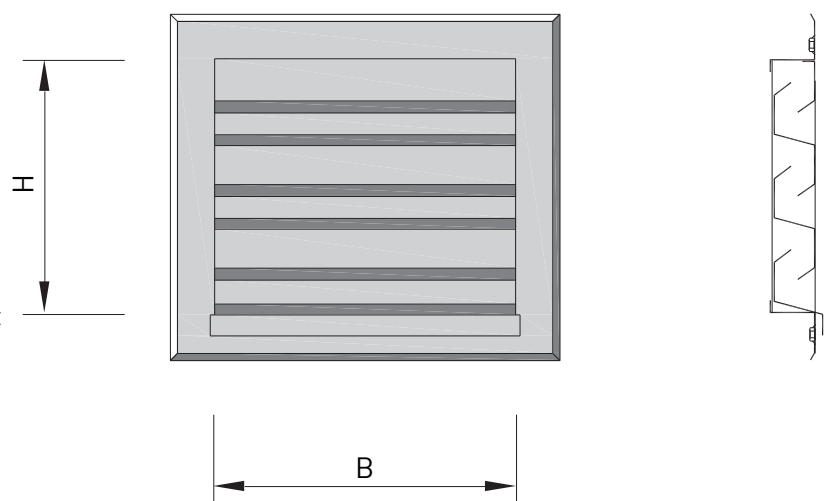
Type: WG-ST / (Einbaubreite x Einbauhöhe)

## Einsatz

- Als Abdeckungen an Fassaden und Verkleidungen
- Empfohlene maximale Anströmgeschwindigkeit der Lamellen: <1,0 m/s

## Optionen

- Oberflächenbehandlung: beschichtet, lackiert
- Edelstahl (1.4571 und 1.4301)
- Kombinationen mit Absperrklappen, Mauerahmen, etc.



WG-ST	Breite [B] [mm]											
	200	300	400	500	600	700	800	900	1000	1200	1400	1600
200	575,94	578,30	587,89	605,16	874,14	985,58	1 106,60	1 237,22	1 271,83	1 583,04	1 780,94	1 859,70
300	602,34	617,93	633,52	649,10	899,11	1 037,43	1 168,07	1 314,11	1 348,67	1 686,80	1 884,66	1 980,74
400	628,73	648,36	668,00	687,62	933,70	1 072,02	1 193,06	1 331,37	1 383,22	1 729,05	1 936,54	2 040,30
500	655,13	674,34	718,54	778,06	1 072,02	1 193,06	1 323,70	1 452,41	1 479,30	2 023,00	2 040,30	2 222,80
600	770,41	829,94	899,11	977,87	1 254,53	1 383,22	1 531,19	1 625,31	1 746,34	2 092,17	2 395,70	2 524,42
700	804,99	933,70	1 012,45	1 089,32	1 358,28	1 427,44	1 608,03	1 780,94	1 825,13	2 213,20	2 576,29	2 689,65
800	891,43	995,15	1 089,32	1 254,53	1 469,69	1 573,45	1 704,08	1 859,70	1 911,58	2 378,41	2 776,09	2 810,68
900	995,15	1 168,07	1 331,37	1 410,14	1 583,04	1 669,51	1 790,54	1 946,14	2 032,59	2 620,49	3 043,12	3 492,71
1000	1 072,02	1 210,34	1 427,44	1 548,47	1 850,08	1 980,74	2 092,17	2 247,79	2 395,70	2 991,27	3 146,91	3 830,81
1200	1 323,70	1 513,89	1 780,94	1 936,54	2 378,41	2 472,55	2 610,88	2 810,68	2 956,69	3 440,85	3 848,10	4 401,43
1400	1 479,30	1 694,48	1 998,02	2 161,35	2 585,90	2 776,09	2 897,12	3 146,91	3 302,51	3 692,50	4 149,74	4 737,64
1600	1 694,48	1 936,54	2 274,67	2 472,55	2 949,00	3 139,21	3 329,40	3 596,45	3 665,61	4 366,84	4 737,64	5 290,93

Die Wetterschutzgitter werden auftragsbezogen gefertigt – es sind daher alle Zwischenmaße möglich. Bei abweichenden Bauteilabmessungen gelangt der nächst größere Tabellenwert zur Verrechnung.



## Ausführung

Luftbrunnen für den Einsatz als Ansaug-, bzw. Fortluftbauwerk in lufttechnischen Anlagen, vorwiegend für die exponierte, freistehende Installation. Zylindrisches Standrohr mit der für die Aufstellungssituation geeigneten Sockelgestaltung, mit konzentrisch aufgesetztem Lamellenpaket sowie rückseitig an den Lamellen angebrachtes Maschendrahtgitter als Schutz vor Vögeln und Kleintieren. Die Form und die Anordnung der Lamellen verhindern weitestgehend das Eindringen von Regen und Schnee. Abschlusskopfelement entsprechend der gestalterischen Anforderungen.

Entwässerungs- bzw. Versickerungsmöglichkeit in der Anschlussleitung, bzw. des Bodenkollektors ist obligatorisch.

Standrohr, Rahmen, Lamellen und Unterkonstruktion – wahlweise aus:

- - vorverzinktem Stahlblech
- - elektrolytisch verzinktes Stahlblech
- - Edelstahl 1.4301
- - Edelstahl 1.4404
- - Edelstahl 1.4571
- - Aluminium

## Einsatz

- Empfohlene maximale Anströmgeschwindigkeit der Lamellen: 2,5 m/s
- Empfohlene maximale Anströmgeschwindigkeit (innen liegender Deflektor): 6 m/s

## Optionen

Gestaltung:

- doppelschaliges, isoliertes Standrohr
- beliebiger Standrohrwinkel
- beliebiger, radialer Lamellenwinkel
- beliebiger, aktiver Lamellenwinkel (innenliegende Abdeckung)
- frei gestaltbares Abschlusskopfelement
- alle fertigungstechnisch möglichen Ausführungsvarianten, Formen und Kombinationen (rund, oval, kombiniert oder auf Basis von Polygonnetzen)

Extras:

- Anschlagpunkte / Ringschrauben für Kranhub
- Regenrinne innenliegend, inkl. Entwässerungsanschluss oder mit Speier
- Integration von Vorfiltereinheiten
- Insektenschutzgitter
- Revisionsdeckel oder Revisionstür (flächenbündig oder aufgesetzt)
- Absturzsicherungen und / oder Gitterroste
- Innenliegende Aufstiegshilfen
- elektrischer Begleitheizung der Lamellen
- Blitzschutzlasche gem. OVE EN 62561-1 am Sockel integriert

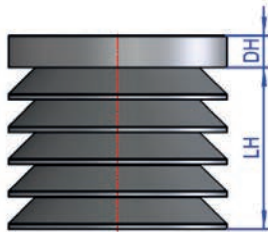
Materialien - Optionen:

- Schwarzblech
- Rheinzink (Endoskelett aus Edelstahl)
- Kupfer (Endoskelett aus Edelstahl)
- Messing (Endoskelett aus Edelstahl)
- COR-TEN B
- Oberflächen perlgestrahlt
- Weitere optionale Materialien

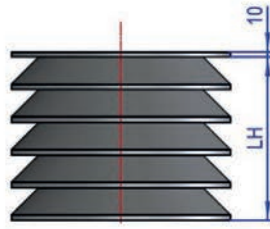


**Gestaltung Kopfelemente**

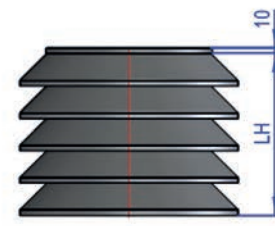
- Flachdach



**DF1**

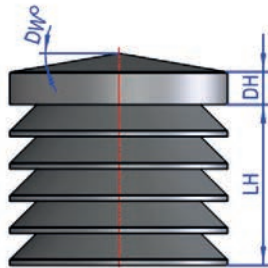


**DF2**

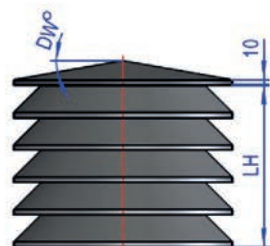


**DF3**

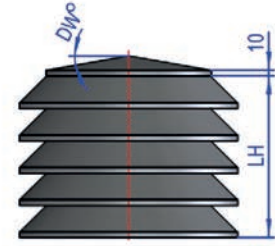
- Kegeldach



**DK1**

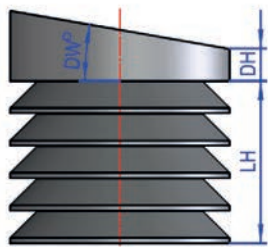


**DK2**

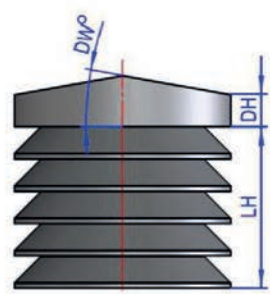


**DK3**

- Schrägdach

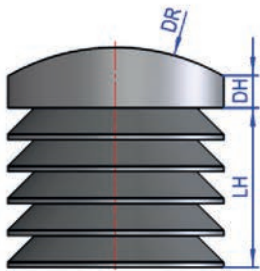


**DS1**



**DS2**

- Tonnendach



**DT1**



## Ausführung

Vogelschutzgitter (VG) und Streckmetallgitter (STG) für den Einsatz in lufttechnischen Anlagen. Das Gitter verhindert das Eindringen von Vögeln und Kleintieren. Ausführung: Rahmen aus gekantetem, verzinktem Stahlblech; Maschendraht (VG) bzw. Streckmetall (STG) aus Stahl, verzinkt.

Rahmenbreite: 25 mm bei lichter Gitterbreite / -höhe ≤ 1000 mm  
30 mm bei lichter Gitterbreite / -höhe >1000 mm

Maschenweite: Vogelschutzgitter 13x13 mm  
Streckmetallgitter 6x10 mm

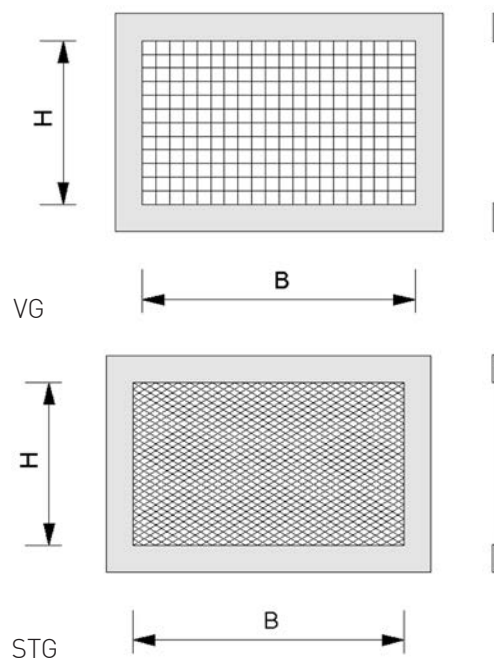
Type: VG / (lichte Gitterbreite x lichte Gitterhöhe)  
STG / (lichte Gitterbreite x lichte Gitterhöhe)

## Einsatz

- Als Abdeckungen an Fassaden und Verkleidungen
- Empfohlene maximale Anströmgeschwindigkeit: 3,0 m/s

## Optionen

- Sonderformen und beschichtete Ausführung
- Kombinationen mit Absperrklappen, Grundrahmen, etc.



VG	Breite [B] [mm]									
	200	300	400	500	600	700	800	900	1000	
Höhe [H] [mm]	200	53,70	57,90	62,20	66,50	70,80	75,10	79,40	83,70	88,00
300	57,90	63,30	68,70	74,10	79,50	84,90	90,30	95,70	101,10	
400	62,20	68,70	75,20	81,70	88,20	94,70	101,20	107,70	114,20	
500	66,50	74,10	81,70	89,30	97,00	104,60	112,20	119,80	127,40	
600	70,80	79,50	88,20	97,00	105,70	114,40	123,10	131,80	140,50	
700	75,10	84,90	94,70	104,60	114,40	124,20	134,00	143,80	153,60	
800	79,40	90,30	101,20	112,20	123,10	134,00	144,90	155,90	166,80	
900	83,70	95,70	107,70	119,80	131,80	143,80	155,90	167,90	179,90	
1000	88,00	101,10	114,20	127,40	140,50	153,60	166,80	179,90	193,00	

STG	Breite [B] [mm]									
	200	300	400	500	600	700	800	900	1000	
Höhe [H] [mm]	200	61,76	66,59	71,53	76,48	81,42	86,36	91,31	96,26	101,20
300	66,59	72,80	79,01	85,22	91,43	97,64	103,85	110,06	116,27	
400	71,53	79,01	86,48	93,96	101,43	108,91	116,38	123,86	131,33	
500	76,48	85,22	93,96	102,70	111,55	120,29	129,03	137,77	146,51	
600	81,42	91,43	101,43	111,55	121,56	131,56	141,57	151,57	161,58	
700	86,36	97,64	108,91	120,29	131,56	142,83	154,10	165,37	176,64	
800	91,31	103,85	116,38	129,03	141,57	154,10	166,64	179,29	191,82	
900	96,26	110,06	123,86	137,77	151,57	165,37	179,29	193,09	206,89	
1000	101,20	116,27	131,33	146,51	161,58	176,64	191,82	206,89	221,95	



Die Gitter (VG und STG) werden auftragsbezogen gefertigt – es sind daher alle Zwischenmaße möglich. Bei abweichenden Bauteilabmessungen gelangt der nächst größere Tabellenwert zur Verrechnung.

**Ausführung**

Mauerrahmen für den Einsatz in Mauerwerk oder Beton, u. a. als Grundrahmen zur Montage von Wetterschutzgittern, Jalousieklappen u. ä. einsetzbar. Rahmen aus verzinkten Stahlprofilen mit Mauerpratzen. (Schweißnähte mit Kaltverzinkung nachbehandelt)

Rahmen: 25 mm bei lichter Rahmenbreite / -höhe ≤ 1000 mm  
 35 mm bei lichter Rahmenbreite / -höhe > 1000 mm

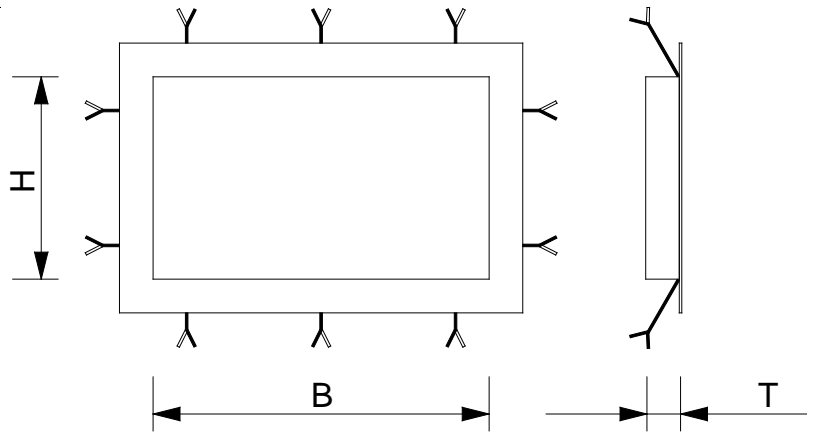
Type: MR / (lichte Rahmenbreite x lichte Rahmenhöhe)

**Einsatz**

- In Mauerwerk oder Beton; als Grund- und Montagerahmen
- für Gitter und Klappen

**Optionen**

- Sonderflanschgrößen
- Sonderformen (Rund, oval, dreieckig, etc.)
- Oberflächenbehandlung: beschichtet, lackiert
- Edelstahl (1.4571 und 1.4301), Aluminium



MR	Breite (B) [mm]																	
	200	300	400	500	600	700	800	900	1000	1200	1400	1600	1800	2000	2250	2500	2750	3000
200	51,47	53,30	56,96	60,64	69,82	73,52	73,52	79,01	80,83	97,41	104,74	112,10	123,14	124,96	128,63	145,18	158,06	174,58
300	53,30	60,64	64,29	69,82	73,52	79,01	80,83	84,52	86,36	104,74	106,58	117,61	124,96	130,47	137,81	150,71	161,73	181,92
400	56,96	64,29	66,13	71,66	79,01	80,83	84,52	86,36	93,71	106,58	110,27	123,14	128,63	135,98	139,65	152,54	169,07	185,61
500	60,64	69,82	71,66	79,01	80,83	86,36	91,88	93,71	99,24	110,27	117,61	128,63	135,98	145,18	152,54	158,06	174,58	191,12
600	69,82	73,52	79,01	80,83	90,04	93,71	97,41	102,91	104,74	119,44	128,63	132,32	139,65	152,54	161,73	170,89	189,27	207,67
700	73,52	79,01	80,83	86,36	93,71	97,41	102,91	106,58	106,58	124,96	132,32	137,81	145,18	156,22	169,07	176,40	194,77	211,35
800	73,52	80,83	84,52	91,88	97,41	102,91	104,74	110,27	112,10	130,47	135,98	139,65	148,84	158,06	170,89	181,92	198,45	220,51
900	79,01	84,52	86,36	93,71	102,91	106,58	110,27	115,76	117,61	132,32	137,81	145,18	152,54	163,55	174,58	183,77	203,97	222,36
1000	80,83	86,36	93,71	99,24	104,74	109,16	112,10	117,61	128,63	135,98	139,65	148,84	158,06	169,07	176,40	191,12	211,68	227,86
1200	97,41	104,74	106,58	110,27	119,44	124,96	130,47	132,32	135,98	145,18	152,54	163,55	174,58	181,92	191,12	203,97	224,18	248,07
1400	104,74	106,58	110,27	117,61	128,63	132,32	135,98	137,81	139,65	152,54	161,73	170,89	178,26	191,12	203,97	214,99	237,04	260,95
1600	112,10	117,61	123,14	128,63	132,32	137,81	139,65	145,18	148,84	163,55	170,89	181,35	192,85	204,36	218,73	233,10	242,56	266,46
1800	123,14	124,96	128,63	135,98	139,65	145,18	148,84	152,54	158,06	174,58	178,26	192,85	204,77	216,69	231,58	246,47	261,37	270,14
2000	124,96	130,47	135,98	145,18	152,54	156,22	158,06	163,55	169,07	181,92	191,12	204,36	216,69	229,02	244,44	259,84	275,25	290,68

Die Mauerrahmen werden auftragsbezogen gefertigt – es sind daher alle Zwischenmaße möglich. Bei abweichenden Bauteilabmessungen gelangt der nächst größere Tabellenwert zur Verrechnung.



**Ausführung**

Jalousieklappe für den Einsatz als Absperr- und Drosselklappe in lufttechnischen Anlagen, mit gleichläufig gekoppelten Lamellen. Rahmen und Lamellen aus profiliertem, verzinktem Stahlblech; Hohlachsen in Polyamidbuchsen gelagert. Luftdicht nach Dichtheitsklasse 2 gemäß EN 1751.

- zulässige Einsatztemperatur: max. 90° C (Polyamid)
- Klappen-Tiefe (Einbaulänge): 120 mm
- Rahmenbreite: 25 mm bei lichter Klappenbreite / -höhe ≤ 1000 mm  
35 mm bei lichter Klappenbreite / -höhe > 1000 mm  
Bei Klappenbreite > 1250 mm wird die Klappe mit Mittelsteg und zusätzlicher Lagerung bzw. geteilt ausgeführt.

Type: JKL-P12-..... / .....[mm] (lichte Breite / lichte Höhe)

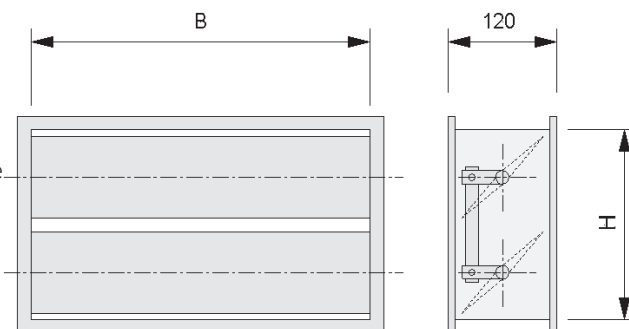
**Einsatz**

- In lufttechnischen Anlagen und als Wandverschlussklappe
- Einbau grundsätzlich mit horizontalen Klappenachsen
- Empfohlene maximale Anströmgeschwindigkeit: 10,0 m/s
- Die beim Einsatz als Absperrklappe auftretenden Differenzdrücke sind bei der Anfrage / Bestellung unbedingt bekannt zu geben - andernfalls kann keine Gewähr für die Funktion der Klappe übernommen werden.



**Optionen**

- Gegenläufig gekoppelte Klappenflügel (Drosselklappe)
- Messingleitlagerung bzw. Wälzlagerung
- Edelstahl (1.4571 und 1.4301)
- Mit Handfixierung (siehe „Klappenzubehör“ Seite 28)
- Mit elektrischem Stellmotor oder mit Pneumatik Antrieb (siehe „Stellantriebe“ Seite 22 und folgend)
- Kombination mit Wetterschutzgitter und Mauerrahmen



JKL-P12	lichte Breite (B) [mm]													
	200	300	400	500	600	700	800	900	1000	1200	1400	1600	1800	2000
200	215,51	233,90	245,56	267,28	290,69	297,38	309,05	329,10	339,13	374,20	594,74	618,13	658,19	678,25
300	332,42	344,14	362,52	382,54	412,64	429,34	441,03	462,75	486,15	534,58	858,67	882,08	925,49	972,30
400	387,55	404,29	422,66	451,05	481,12	499,50	512,87	536,26	557,98	601,42	999,00	1 025,75	1 072,53	1 115,93
500	442,71	459,42	486,15	517,89	549,61	569,66	584,71	608,10	636,50	703,31	1 139,32	1 169,42	1 216,19	1 272,98
600	519,56	583,04	619,80	649,86	673,24	691,62	710,01	721,68	740,06	808,56	1 383,24	1 420,00	1 443,38	1 480,14
700	569,66	606,43	643,17	691,62	718,35	726,70	731,71	773,48	808,56	875,37	1 453,39	1 463,43	1 546,98	1 617,10
800	631,47	678,24	715,02	760,12	796,87	805,22	820,24	857,02	900,44	952,24	1 610,42	1 640,50	1 714,04	1 800,90
900	713,33	748,41	785,18	823,60	870,37	892,11	930,52	950,56	992,33	1 137,67	1 784,22	1 861,01	1 901,13	1 984,64
1000	785,18	820,24	858,66	888,75	950,56	980,62	1 004,02	1 019,06	1 084,21	1 186,12	1 961,25	2 008,05	2 038,12	2 168,42
1200	942,21	987,33	1 059,15	1 107,60	1 182,77	1 219,53	1 249,60	1 298,07	1 346,50	1 436,68	2 439,05	2 499,21	2 596,14	2 692,98
1400	1 139,32	1 212,85	1 286,35	1 383,24	1 436,68	1 453,39	1 463,43	1 546,98	1 617,10	1 750,77	2 906,78	2 926,85	3 093,95	3 234,20
1600	1 262,95	1 356,50	1 430,04	1 520,23	1 593,76	1 610,42	1 640,50	1 714,04	1 800,90	1 904,48	3 220,86	3 281,01	3 428,08	3 601,80
1800	1 426,65	1 496,81	1 570,35	1 647,20	1 740,76	1 784,22	1 861,01	1 901,13	1 984,64	2 275,32	3 568,44	3 722,04	3 802,25	3 969,30
2000	1 570,35	1 640,50	1 717,33	1 777,50	1 901,13	1 961,25	2 008,05	2 038,12	2 168,42	2 372,23	3 922,51	4 016,10	4 076,25	4 336,84

Mehrpreis für Konsole für Stellantrieb per Stück 68,50  
Handfixierung (inkl. Aufbau) per Stück 88,56

Die Klappen werden auftragsbezogen gefertigt- es sind daher alle Zwischenmaße möglich.  
Bei abweichenden Bauteilabmessungen gelangt der nächst größere Tabellenwert zur Verrechnung.



**Ausführung**

Jalousieklappe für den Einsatz als Absperr- und Drosselklappe in lufttechnischen Anlagen, mit gleichläufig gekoppelten Lamellen. Rahmen und Lamellen aus profiliertem, verzinktem Stahlblech; Hohlachsen in Polyamidbuchsen gelagert. Luftdicht nach Dichtheitsklasse 2 gemäß EN 1751.



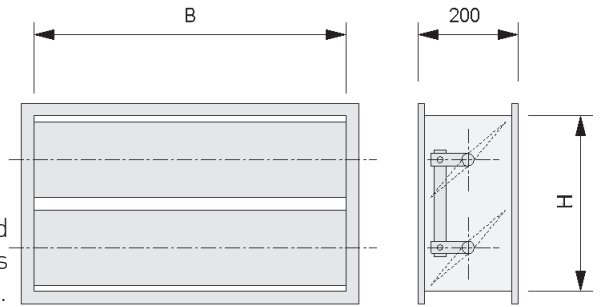
Maximal zulässige Einsatztemperatur: 90° C (Polyamid)  
 Klappen-Tiefe (Einbaulänge): 200 mm  
 Rahmenbreite: 25 mm bei lichter Klappenbreite / -höhe ≤ 1000 mm  
 35 mm bei lichter Klappenbreite / -höhe > 1000 mm

Bei Klappenbreite > 1250 mm wird die Klappe mit Mittelsteg und zusätzlicher Lagerung bzw. geteilt ausgeführt.

Type: JKL-P20-..... / .....[mm] (lichte Breite / lichte Höhe)

**Einsatz**

- In lufttechnischen Anlagen und als Wandverschlussklappe
- Einbau grundsätzlich mit horizontalen Klappenachsen
- Empfohlene maximale Anströmgeschwindigkeit: 10,0 m/s
- Die beim Einsatz als Absperrklappe auftretenden Differenzdrücke sind bei der Anfrage / Bestellung unbedingt bekannt zu geben; andernfalls kann keine Gewähr für die Funktion der Klappe übernommen werden.



**Optionen**

- Gegenläufig gekoppelte Klappenflügel (Drosselklappe)
- Messinggleitlagerung bzw. Wälzlagerung
- Edelstahl (1.4571 und 1.4301)
- Mit Handfixierung (siehe „Klappenzubehör“ Seite 28)
- Mit elektrischem Stellmotor oder mit Pneumatikantrieb (siehe „Stellantriebe“ Seite 22 und folgend)
- Kombination mit Wetterschutzgitter und Mauerrahmen

JKL-P20	lichte Breite (B) [mm]													
	200	300	400	500	600	700	800	900	1000	1200	1400	1600	1800	2000
200	145,90	155,35	171,50	180,76	192,12	213,45	222,71	239,06	255,41	310,47	410,09	433,39	477,97	529,63
300	220,51	230,53	242,22	255,60	275,66	285,66	295,70	309,05	322,43	356,36	456,80	484,60	533,68	589,83
400	257,28	272,30	283,99	302,37	322,43	334,10	340,81	357,50	370,88	400,94	512,14	542,37	593,88	652,47
500	297,38	305,72	322,43	345,82	367,51	380,89	390,91	405,97	424,32	469,44	585,52	620,01	668,68	738,61
600	349,14	387,55	412,64	434,34	451,05	462,75	474,45	482,80	494,49	537,95	644,69	683,45	736,38	824,75
700	380,89	404,29	429,34	462,75	477,78	486,15	487,82	516,20	537,95	584,71	685,86	727,04	782,40	859,03
800	422,66	452,74	476,12	506,18	531,25	536,26	547,96	571,34	601,42	649,86	745,05	790,48	850,09	945,18
900	476,12	499,50	524,55	549,61	581,37	594,74	623,11	633,14	661,56	760,12	786,20	834,08	896,12	979,44
1000	522,90	547,96	573,02	591,37	633,14	653,20	668,24	694,96	721,68	791,86	873,75	925,88	985,09	1 037,24
1200	629,82	656,54	706,64	738,39	786,84	813,57	833,63	865,38	898,77	958,92	1 022,40	1 072,50	1 137,67	1 189,46
1400	703,31	736,73	763,46	796,87	850,34	870,37	888,75	922,16	953,91	1 037,43	1 082,53	1 142,69	1 207,83	1 272,99
1600	852,00	888,75	927,18	1 034,09	1 052,48	1 055,80	1 070,84	1 109,28	1 151,04	1 239,58	1 308,06	1 394,94	1 460,10	1 510,21
1800	922,16	968,93	1 000,67	1 077,52	1 112,60	1 130,98	1 159,39	1 189,46	1 251,28	1 376,57	1 428,35	1 493,51	1 572,02	1 648,86
2000	1 000,67	1 040,77	1 082,53	1 120,98	1 172,74	1 207,83	1 244,58	1 293,05	1 346,50	1 510,21	1 551,96	1 590,40	1 680,60	1 787,54

Mehrpreis für Konsole für Stellantrieb per Stück 68,50  
 Handfixierung (inkl. Aufbau) per Stück 88,56

Die Klappen werden auftragsbezogen gefertigt- es sind daher alle Zwischenmaße möglich. Bei abweichenden Bauteilabmessungen gelangt der nächst größere Tabellenwert zur Verrechnung.



**Ausführung**

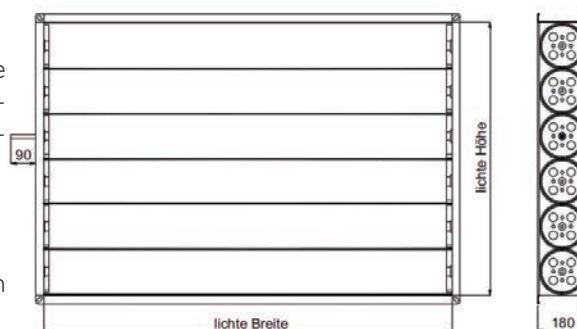
Jalousieklappe für den Einsatz als Absperr- und Drosselklappe in lufttechnischen Anlagen, mit gegenläufigen Klappenflügeln (über beidseitig außen liegende Zahnräder aus Spezial-Kunststoff verbunden) und Kunststoff-Gleitlagerbuchsen. Rahmen und Flügel aus stabilen, verzinkten Stahlblechprofilen. Flügel mit Gummilippendichtung und seitlicher Gehäuseabdichtung. Luftdicht nach Dichtheitsklasse 3 gemäß EN 1751.

- Antrieb über Vierkantachse: 15 x 15 mm.
- Klappen-Tiefe (Einbaulänge): 180 mm
- Rahmenbreite: 30 mm
- Kleinste Klappen-Breite: 300 mm / -Höhe: 180 mm
- Größe (Einzel-) Klappen-Breite: 2000 mm / -Höhe: 2490 mm
- Type: JKL-D18-..... / .....[mm] (lichte Breite / lichte Höhe)



**Einsatz**

- Für den Einsatz als Drossel- oder Absperrklappen in raumluftechnischen Anlagen und als Wandverschlussklappen
- Die Klappen sind grundsätzlich für den Einbau mit horizontalen Klappenachsen konzipiert
- Beim Einbau ist auf Verwindungsfreiheit und Winkelseitigkeit des Klappenrahmens zu achten
- Einsatzgrenzen: - 20° C bis + 80° C
- Empfohlene maximale Anströmgeschwindigkeit: 10,0 m/s
- Die beim Einsatz als Absperrklappe auftretenden Differenzdrücke sind bei der Anfrage / Bestellung unbedingt bekanntzugeben - andernfalls kann keine Gewähr für die Funktion der Klappe übernommen werden.



**Optionen**

- Sonderausführung: verzinkt und Pulverbeschichtung in RAL-Farbtönen (Gehäuse und Flügel)
- Klappen-Kombinationen bzw. Kombinationen mit Wetterschutzgitter und Mauerrahmen
- mit Handfixierung bzw. Motorkonsole (z.B. für werk- oder bauseitigen Motoraufbau)

JKL-D18	lichte Breite (B) [mm]												
	300	400	500	600	700	800	900	1000	1200	1400	1600	1800	2000
180	477,78	501,17	524,55	552,97	576,35	599,74	624,79	649,86	696,64	748,41	796,87	846,99	898,77
345	588,05	614,79	648,18	673,24	706,64	733,39	766,80	791,86	852,00	910,46	970,61	1 029,08	1 089,25
510	696,64	733,39	768,45	798,55	835,28	865,38	903,77	938,87	1 004,02	1 072,50	1 141,02	1 209,50	1 278,02
675	813,57	852,00	885,40	927,18	965,58	1 004,02	1 040,77	1 067,49	1 159,39	1 232,89	1 311,41	1 386,58	1 465,12
840	922,16	965,58	1 007,37	1 052,48	1 095,92	1 141,02	1 182,77	1 226,21	1 309,74	1 394,94	1 481,82	1 570,35	1 655,57
1005	1 035,77	1 084,21	1 130,98	1 177,76	1 226,21	1 272,99	1 321,43	1 368,23	1 463,44	1 560,34	1 655,57	1 750,78	1 844,36
1170	1 147,69	1 197,81	1 254,60	1 304,72	1 356,51	1 406,63	1 463,44	1 513,57	1 615,46	1 722,40	1 825,94	1 927,85	2 034,77
1335	1 262,98	1 316,43	1 373,23	1 430,03	1 486,83	1 546,95	1 600,41	1 655,57	1 769,16	1 882,76	1 996,36	2 108,27	2 221,88
1500	1 373,23	1 435,04	1 495,18	1 555,32	1 615,46	1 678,94	1 737,43	1 802,57	1 924,51	2 046,47	2 166,75	2 290,37	2 412,31
1665	1 481,82	1 548,64	1 615,46	1 678,94	1 745,77	1 814,26	1 879,42	1 942,90	2 076,53	2 208,53	2 340,50	2 470,78	2 601,09
1830	1 595,42	1 667,26	1 737,43	1 809,25	1 879,42	1 947,91	2 018,05	2 089,92	2 226,89	2 368,90	2 510,88	2 649,55	2 791,57
1995	1 840,97	1 921,17	1 994,68	2 069,86	2 143,39	2 215,18	2 290,37	2 365,56	2 517,58	2 662,91	2 814,94	2 966,96	3 113,97
2160	1 990,46	2 067,11	2 151,43	2 230,65	2 307,30	2 386,50	2 473,38	2 552,59	2 711,00	2 869,43	3 035,51	3 191,38	3 362,57
2325	2 100,32	2 184,66	2 266,41	2 348,18	2 437,60	2 524,49	2 611,36	2 695,68	2 866,88	3 038,07	3 209,27	3 377,90	3 546,55
2490	2 212,76	2 302,18	2 394,18	2 481,04	2 570,48	2 659,90	2 757,01	2 841,33	3 025,29	3 199,04	3 383,02	3 561,87	3 743,29

Mehrpreis für Konsole für Stellantrieb per Stück 68,50  
 Handfixierung (inkl. Aufbau) per Stück 90,21

Die Klappen werden auftragsbezogen gefertigt- es sind daher alle Zwischenmaße möglich. Aufgrund des einheitlichen Flügelabstandes von 165 mm ergeben sich in der Regel Restspalte an der Klappenober- und -unterseite, die durch den Einbau entsprechend hoher Abdeckbleche (max. Höhe: 160 mm) verschlossen werden. Dadurch kann es zu Querschnittsverengungen kommen. Bei abweichenden Bauteilabmessungen gelangt der nächst größere Tabellenwert zur Verrechnung.

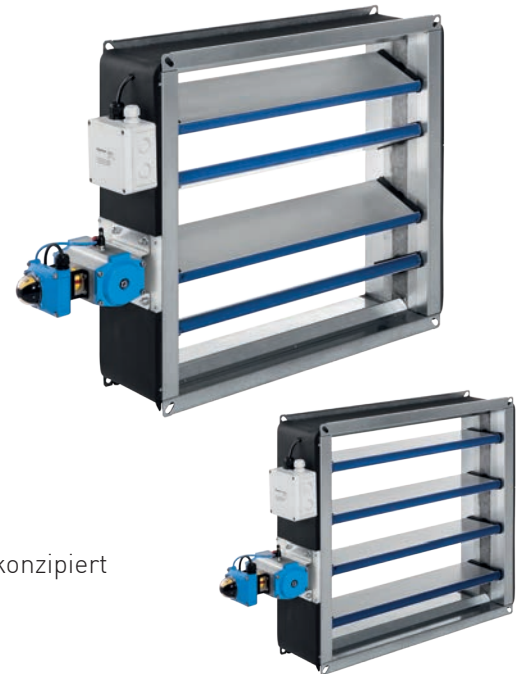
## Ausführung

Wärmedämmte Jalousieklappe mit gegenläufig gekoppelten Aluminium-Hohlkörperprofil-Lamellen, mit Polystyrol-Hartschaumisolierung, Profil-Halbschalen mit Polyamid-Stegen thermisch getrennt, Klappenblätter mit beidseitigen Silikonprofilabdichtungen, Lamellenvorköpfe aus Kunststoff, seitliche Abdichtung der Klappenblätter zum Gehäuse mittels Compriband. Die Lamellensätze sind über beidseitig angeordnete, außenliegende Kunststoff-Zahnräder gekoppelt und in Kunststoffbuchsen gelagert. Die Antriebssätze sind auf beiden Seiten mit Abdeckblechen geschützt. Klappengehäuse aus verzinkten Stahlblechprofilen, im Bereich der Lamellenposition bzw. der Achsaufnahmen zur Reduzierung von Kältebrücken umlaufend mit einer Perforation thermisch getrennt. Das gesamte Gehäuse ist mit einem wasserdampfdiffusionsdichten Dämmstoff mit geschlossenzelliger Schaumstruktur isoliert.

Wärmedurchgangskoeffizient: 1,10 W/m<sup>2</sup>K (Lamelle)  
 Rahmenbreite: horizontal 35 mm / vertikal 40 mm  
 Einbaulänge: 210 mm  
 Kleinstes Klappennennmaß: 200 x 200 mm  
 Größtes Klappennennmaß: 1800 x 1700 mm

Type: JKL-W21- ..... x ..... / \* (Nennbreite x Nennhöhe)

Die Klappe wird ausschließlich mit aufgebauten Antriebssystemen (in elektrischer bzw. pneumatischer Ausführung) oder mit einer Handverstell- und Fixiereinrichtung in Verkehr gebracht.



## Einsatz

- Für den Einsatz als Absperrklappe in raumluftechnischen Anlagen
- Für den Einsatz als Außenwandverschlussklappe
- Für den Einsatz als Druckentlastungsklappe in Gaslöschanlagen
- Die Klappen sind grundsätzlich für den Einbau mit horizontalen Achsen konzipiert
- Einsatzgrenzen -20° C bis +70° C

## Optionen

- vorinstallierte Begleitheizung von Klappengehäuse und der Antriebssätze
- mit Stellmotor, Federrücklauf- oder Pneumatiktrieb (siehe „Stellantriebe“ Seite 22 und folgend)
- Kombination mit Wetterschutzgitter, Mauerrahmen und Abdeckgitter
- Edelstahlgehäuse (1.4571 und 1.4301)

Die Preise sind ohne Antriebssysteme und Begleitheizung

JKL-W21	Breite (B) [mm]													
	200	300	400	500	600	700	800	900	1000	1200	1400	1600	1800	
Höhe (H) [mm]	200	1 433,37	1 433,37	1 503,53	1 573,69	1 658,89	1 729,05	1 799,23	1 874,40	1 949,58	2 089,92	2 245,27	2 390,63	3 166,33
	350	1 734,07	1 734,07	1 817,60	1 901,13	1 996,36	2 079,89	2 163,41	2 250,26	2 337,16	2 504,21	2 682,94	2 853,37	3 624,23
	500	2 036,46	2 036,46	2 131,66	2 228,56	2 333,81	2 430,71	2 527,59	2 627,84	2 724,71	2 918,52	3 120,66	3 316,13	4 088,83
	650	2 337,16	2 337,16	2 445,74	2 556,00	2 672,94	2 781,53	2 891,78	3 003,72	3 113,97	3 331,14	3 560,02	3 780,54	4 546,75
	800	2 637,87	2 637,87	2 759,83	2 883,43	3 010,40	3 132,36	3 255,97	3 379,59	3 501,55	3 745,46	3 997,72	4 243,31	4 994,46
	950	2 940,22	2 940,22	3 075,55	3 210,87	3 347,86	3 483,17	3 621,83	3 757,15	3 889,14	4 159,75	4 435,41	4 706,02	5 452,35
	1100	3 240,95	3 240,95	3 389,61	3 536,63	3 685,33	3 833,99	3 986,04	4 133,04	4 276,71	4 574,07	4 873,11	5 168,80	5 917,50
	1250	3 541,65	3 541,65	3 703,67	3 864,09	4 022,78	4 184,83	4 350,23	4 508,91	4 664,28	4 988,37	5 310,79	5 631,56	6 365,21
	1400	3 842,35	3 842,35	4 017,76	4 191,49	4 361,91	4 535,65	4 714,39	4 884,82	5 053,53	5 401,02	5 750,15	6 095,97	6 823,13
	1550	4 144,73	4 144,73	4 331,83	4 518,94	4 699,36	4 886,46	5 078,57	5 262,36	5 441,11	5 815,32	6 187,86	6 558,73	7 287,71
1700	4 445,46	4 445,46	4 645,91	4 846,39	5 036,82	5 237,30	5 442,78	5 638,25	5 828,68	6 229,60	6 625,55	7 021,49	7 728,75	

Mehrpreise für: Konsole für Stellantrieb per Stück 103,58  
 Stellantriebe siehe Seite 22 und folgend  
 Begleitheizung inkl. Montage 40% (auf Klappengrundpreis)

Die Klappen werden auftragsbezogen gefertigt- Zwischenabmessungen NUR in der Breite auf Anfrage möglich.

**Ausführung**

Klappe der Dichtheitsklasse 4 nach EN 1751 mit rechteckigem Anschlussquerschnitt - einsetzbar als „Hochdichte Klappe“ nach ÖNORM H 6020 (z.B. in Kranken- und Pflegeanstalten). Gehäuse aus verzinktem Stahlblech (s = 2,0 mm) mit 25 mm-Flanschen, Hohlkörperlamelle(n) aus verzinktem Stahlblech, Anschlag mit Gummidichtungen, seitlichen Dichtungen aus PTFE, und einer Antriebsachse 12 mm. Das Öffnen der Klappe erfolgt bei Anlegen der Versorgungsspannung durch den Motor des aufgebauten Federrücklaufantriebes. Das Schließen der Klappe erfolgt bei Unterbrechung der Versorgungsspannung durch die im offenen Zustand vorgespannte Feder des Federrücklaufantriebes. Jeder Klappenflügel ist mit einem eigenen Antrieb ausgestattet. Für die Endlagensignalisierung steht je ein potentialfreier „offen“ und „geschlossen“ Kontakt zur Verfügung.

Temperatur-Einsatzbereich: - 20° C bis + 80° C  
 Aufgebaute Federrücklaufantriebe: Standard: Belimo BF 230 mit 230 V – Versorgungsspannung  
 Alternativ: Belimo BF 24 mit 24 V – Versorgungsspannung  
 Abmessungen : Breite: 150 bis 1000 mm  
 Höhe: 150 bis 1000 mm  
 Einbaulänge: 240 mm

Type: AKL-HD-E-..... / .....[mm] (lichte Breite / lichte Höhe)

**Einsatz**

- bis 10 m/s Anströmgeschwindigkeit (bei gleichmäßiger, turbulenzarmer Anströmung)
- Der Einbau ist mit horizontaler oder vertikaler Klappenachse zulässig
- Empfohlener seitlicher Abstand (auf der Antriebsseite) zu Wänden / Decken / anderen Bauteilen > 200 mm
- Hochdichte Klappen werden nur mit werkseitig aufgebautem Antrieb und nach Überprüfung der Klappendichtheit (nach EN 1751) ausgeliefert – Über die Prüfung wird auf Wunsch ein Werksprüfzeugnis ausgestellt.

**Optionen**

- Edelstahl (1.4571 und 1.4301)



AKL-HD-E	lichte Breite (B) [mm]								
	200	300	400	500	600	700	800	900	1000
200	1 420,00	1 458,45	1 491,82	1 538,60	1 587,08	1 610,46	1 635,52	1 667,26	1 700,66
300	2 308,74	2 342,17	2 380,59	2 429,03	2 499,20	2 532,62	2 566,03	2 612,80	2 661,25
400	2 437,39	2 485,81	2 524,26	2 589,42	2 661,25	2 699,66	2 723,06	2 779,86	2 828,30
500	3 197,50	3 230,93	3 284,37	3 364,56	3 436,40	3 484,86	3 516,57	3 573,38	3 636,89
600	3 374,59	3 508,23	3 598,43	3 668,58	3 725,41	3 765,52	3 807,26	3 839,01	3 877,44
700	4 111,31	4 191,49	4 278,37	4 391,99	4 448,77	4 472,17	4 477,20	4 575,74	4 654,27
800	4 253,31	4 358,57	4 438,74	4 543,99	4 629,21	4 647,57	4 686,01	4 767,85	4 871,43
900	5 061,90	5 143,75	5 232,28	5 319,15	5 422,72	5 471,15	5 566,38	5 608,17	5 703,39
1000	5 223,93	5 312,49	5 399,34	5 464,49	5 608,17	5 671,66	5 728,43	5 816,97	5 912,22

Die Klappen werden auftragsbezogen gefertigt- es sind daher alle Zwischenmaße möglich.  
 Bei abweichenden Bauteilabmessungen gelangt der nächst größere Tabellenwert zur Verrechnung.

## Ausführung

Klappe der Dichtheitsklasse 4 nach EN 1751 mit kreisrundem Anschlussquerschnitt - einsetzbar als „Hochdichte Klappe“ nach ÖNORM H 6020 (z.B. in Kranken- und Pflegeanstalten). Gehäuse aus verzinktem Stahlblech (s = 2,0 mm) mit beidseitigen Einstecklängen, Klappenblatt aus verzinktem Stahlblech mit Gummidichtung und einer Antriebsachse 12 mm. Das Öffnen der Klappe erfolgt bei Anlegen der Versorgungsspannung durch den Motor des aufgebauten Federrücklaufantriebes. Das Schließen der Klappe erfolgt bei Unterbrechung der Versorgungsspannung durch die im offenen Zustand vorgespannte Feder des Federrücklaufantriebes. Für die Endlagensignalisierung steht je ein potentialfreier „offen“ und „geschlossen“ Kontakt zur Verfügung.

**Jede Klappe wird vor Auslieferung einer sorgfältigen Dichtheitsprüfung unterzogen und erhält ein entsprechendes Abnahmeprüfzeugnis „3.1“ gemäß ÖNORM EN 10204:2005.**

Temperatur-Einsatzbereich:	- 20° C bis + 80° C		
Aufgebaute Federrücklaufantriebe :	Standard: Belimo BFN 230 mit 230 V – Versorgungsspannung Alternativ: Belimo BFN 24 mit 24 V – Versorgungsspannung		
Abmessungen:	Durchmesser 100 bis 355 mm		
Einbaulänge (L):	DN 100 bis DN 125:	200 mm	
	DN 160 bis DN 250:	250 mm	
	DN 280 bis DN 315:	315 mm	

Type: AKL-HD-R – .....[mm] (Nennweite)

## Einsatz

- bis 10 m/s Anströmgeschwindigkeit (bei gleichmäßiger, turbulenzarmer Anströmung)
- Der Einbau ist mit horizontaler oder vertikaler Klappenachse zulässig
- Empfohlener seitlicher Abstand (auf der Antriebsseite) zu Wänden / Decken / anderen Bauteilen > 200 mm
- Hochdichte Klappen werden nur mit werkseitig aufgebautem Antrieb und nach Überprüfung der Klappendichtheit (nach EN 1751) ausgeliefert - Über die Prüfung wird auf Wunsch ein Werksprüfzeugnis ausgestellt

## Optionen

- Edelstahl (1.4571 und 1.4301)
- mit Pneumatikantrieb

AKL-HD-R		
Durchmesser DN [mm]	100	1 572,02
	125	1 578,71
	160	1 585,39
	180	1 598,74
	200	1 617,12
	224	1 630,50
	250	1 645,52
	280	1 667,26
	315	1 707,33
	355	1 784,20





**Ausführung**

Überdruckklappe mit rechteckigem Anschlussquerschnitt, für vertikalen Einbau (horizontale Luftströmung). Gehäuse aus verzinktem Stahlblech, mit beidseitig angekanteten Flanschen für den Luftleitungsanschluss und/oder die direkte Montage in oder vor einem Wanddurchbruch. Die speziell gekanteten Lamellen aus Stahlblech ragen auch in völlig geöffnetem Zustand nicht aus dem Gehäuse heraus. Die Lamellen lagern in seitlich ins Gehäuse eingepressten Kunststoff-Lagerbuchsen und sind mittels Spezial-Bundbüchsen auf die Achsen aufgesteckt.

Empfohlene Anströmgeschwindigkeit: 1,0 bis 5,0 m/sec

Klappen-Tiefe (Einbaulänge): 130 mm

Ausführungsvarianten: SKL-S-0,7 Klappenflügel aus verzinktem Stahlblech, s = 0,7 mm

SKL-S-0,9 Klappenflügel aus verzinktem Stahlblech, s = 0,9 mm

SKL-S-1,1 Klappenflügel aus verzinktem Stahlblech, s = 1,1 mm

Rahmenbreite: 25 mm bei lichter Klappenbreite / -höhe ≤ 1000 mm

35 mm bei lichter Klappenbreite / -höhe > 1000 mm

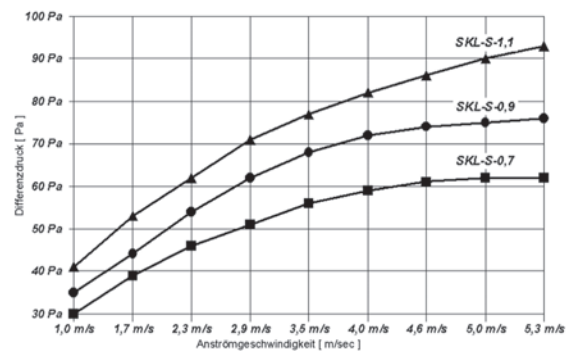
Klappenbreite > 700 mm: Mittelsteg bzw. geteilte Klappe.

Type: SKL-S-..... / .....[mm] (lichte Breite / lichte Höhe)



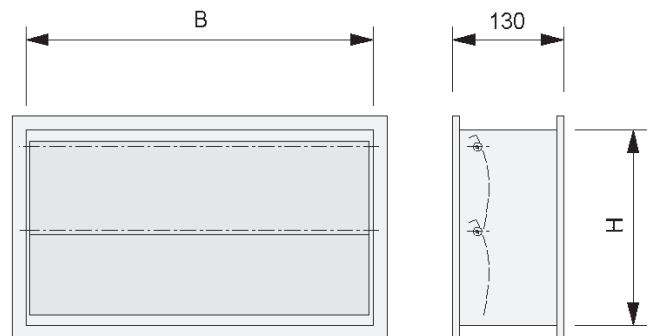
**Einsatz**

- als Wandverschlussklappen (Rückschlagklappen).
- Für die einwandfreie Funktion der Klappen sind diese vertikal, sowie spannungsund verwindungsfrei einzubauen.
- Es ist darauf zu achten, dass im Bereich des Einbauortes möglichst drallfreie, turbulenzarme Strömungsverhältnisse vorliegen und keine Leitungseinbauten die Bewegungsfreiheit der Lamellen behindern.
- Einsatzgrenzen (Temperatur): -20° C bis + 70° C
- Einbau grundsätzlich mit horizontalen Klappenachsen
- die Standard-Klappe ist ausschließlich für vertikalen Einbau (horizontale Luftführung) geeignet
- ungleichmäßige, instabile Beaufschlagung einzelner Klappenflügel, oder geringer Durchtritts-Volumenstrom, kann zum Klappern einzelner Flügel führen.



**Optionen**

- Edelstahl (1.4571 und 1.4301)
- Ausführung für horizontalen Einbau (vertikale Luftführung – von unten nach oben)
- Klappen-Kombinationen
- Kombination mit Wetterschutzgitter bzw. mit Mauerrahmen



SKL-S	lichte Breite (B) [mm]								
	200	300	400	500	600	700	800	900	1000
200	801,91	828,61	857,02	890,41	938,87	967,28	995,68	1 022,40	1 105,97
300	828,61	863,70	898,77	932,19	987,33	1 015,71	1 050,79	1 084,21	1 174,41
400	857,02	898,77	938,87	980,62	1 042,45	1 070,84	1 105,97	1 139,34	1 242,92
500	890,41	932,19	980,62	1 022,40	1 099,24	1 119,29	1 161,06	1 202,83	1 306,41
600	918,83	967,28	1 015,71	1 099,24	1 146,00	1 167,75	1 216,19	1 264,62	1 374,89
700	947,24	1 002,35	1 057,48	1 139,34	1 194,47	1 222,86	1 271,32	1 319,77	1 443,39
800	980,62	1 035,77	1 099,24	1 187,81	1 249,60	1 271,32	1 326,45	1 381,58	1 513,57
900	1 782,51	1 866,05	1 961,27	2 044,81	2 196,83	2 238,60	2 320,46	2 403,97	2 611,13
1000	1 782,51	1 866,05	1 961,27	2 044,81	2 196,83	2 238,60	2 320,46	2 403,97	2 611,13
1100	1 837,62	1 934,55	2 031,45	2 196,83	2 293,71	2 335,49	2 432,38	2 529,28	2 749,78
1200	1 837,62	1 934,55	2 031,45	2 196,83	2 293,71	2 335,49	2 432,38	2 529,28	2 749,78
1300	1 892,79	2 003,01	2 113,30	2 280,36	2 390,63	2 445,74	2 542,65	2 639,53	2 888,46
1400	1 892,79	2 003,01	2 113,30	2 280,36	2 390,63	2 445,74	2 542,65	2 639,53	2 888,46

Die Klappen werden auftragsbezogen gefertigt- es sind daher alle Zwischenmaße möglich. Bei abweichenden Bauteilabmessungen gelangt der nächst größere Tabellenwert zur Verrechnung.

**Ausführung**

Überdruckklappe mit rechteckigem Anschlussquerschnitt, für vertikalen Einbau (horizontale Luftströmung). Gehäuse aus verzinktem Stahlblech, mit beidseitig angekanteten Flanschen für den Luftleitungsanschluss und/oder die direkte Montage in oder vor einem Wanddurchbruch. Die speziell gekanteten Lamellen aus Aluminiumblech (s = 1,0 mm) ragen auch in völlig geöffnetem Zustand nicht aus dem Gehäuse heraus. Die Lamellen lagern in seitlich ins Gehäuse eingepressten Kunststoff-Lagerbuchsen und sind mittels Spezial-Bundbüchsen auf die Achsen aufgesteckt.

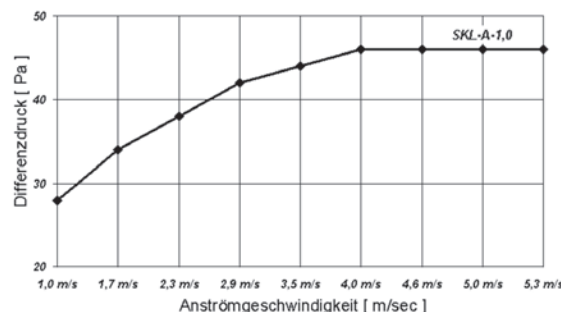
Empfohlene Anströmgeschwindigkeit: 1,0 bis 5,0 m/sec  
 Klappen-Tiefe (Einbaulänge): 130 mm  
 Rahmenbreite: 25 mm bei lichter Klappenbreite / -höhe ≤ 1000 mm  
 35 mm bei lichter Klappenbreite / -höhe > 1000 mm  
 Klappenbreite > 700 mm: Mittelsteg bzw. geteilte Klappe.

Type: SKL-A-..... / .....[mm] (lichte Breite / lichte Höhe)



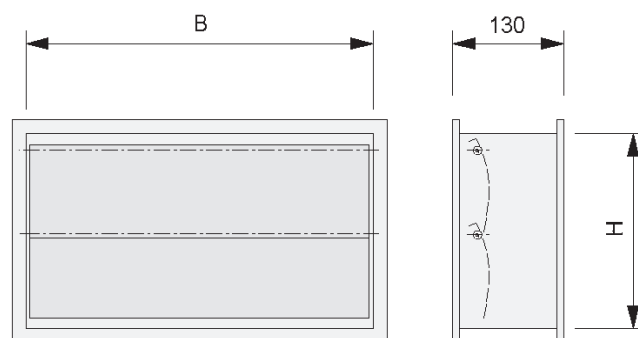
**Einsatz**

- als Wandverschlussklappen (Rückschlagklappen).
- Für die einwandfreie Funktion der Klappen sind diese vertikal, sowie spannungs- und verwindungsfrei einzubauen. Es ist darauf zu achten, dass im Bereich des Einbauortes möglichst drallfreie, turbulenzarme Strömungsverhältnisse vorliegen und keine Leitungseinbauten die Bewegungsfreiheit der Lamellen behindern.
- Einsatzgrenzen (Temperatur): -20° C bis + 70° C
- Einbau grundsätzlich mit horizontalen Klappenachsen
- die Standard-Klappe ist ausschließlich für vertikalen Einbau (horizontale Luftführung) geeignet
- ungleichmäßige, instabile Beaufschlagung einzelner Klappenflügel, oder geringer Durchtritts-Volumenstrom, kann zum Klappern einzelner Flügel führen.



**Optionen**

- Edelstahl (1.4571 und 1.4301)
- Ausführung für horizontalen Einbau (vertikale Luftführung – von unten nach oben)
- Klappen-Kombinationen
- Kombination mit Wetterschutzgitter bzw. mit Mauerrahmen



SKL-A	lichte Breite [B] [mm]								
	200	300	400	500	600	700	800	900	1000
200	848,67	877,07	907,14	943,88	994,00	1 024,06	1 054,15	1 082,53	1 171,10
300	877,07	913,82	950,56	987,33	1 045,78	1 075,86	1 112,60	1 147,69	1 242,92
400	907,14	950,56	994,00	1 039,12	1 104,26	1 134,34	1 171,10	1 206,16	1 316,43
500	943,88	987,33	1 039,12	1 082,53	1 162,71	1 184,46	1 229,55	1 272,99	1 383,24
600	972,30	1 024,06	1 075,86	1 162,71	1 214,51	1 236,24	1 288,03	1 338,13	1 455,10
700	1 002,35	1 060,83	1 119,29	1 206,16	1 264,62	1 294,69	1 346,50	1 396,62	1 528,60
800	1 039,12	1 097,57	1 162,71	1 257,96	1 324,78	1 346,50	1 404,97	1 463,44	1 602,10
900	1 887,77	1 974,63	2 076,53	2 165,09	2 325,48	2 370,58	2 457,44	2 545,98	2 764,82
1000	1 887,77	1 974,63	2 076,53	2 165,09	2 325,48	2 370,58	2 457,44	2 545,98	2 764,82
1100	1 946,26	2 048,15	2 150,05	2 325,48	2 429,03	2 472,47	2 574,37	2 677,95	2 911,84
1200	1 946,26	2 048,15	2 150,05	2 325,48	2 429,03	2 472,47	2 574,37	2 677,95	2 911,84
1300	2 004,71	2 121,63	2 238,60	2 414,01	2 530,94	2 589,42	2 691,33	2 794,89	3 057,17
1400	2 004,71	2 121,63	2 238,60	2 414,01	2 530,94	2 589,42	2 691,33	2 794,89	3 057,17

Die Klappen werden auftragsbezogen gefertigt- es sind daher alle Zwischenmaße möglich. Bei abweichenden Bauteilabmessungen gelangt der nächst größere Tabellenwert zur Verrechnung.



**Ausführung**

Überdruckklappe mit rechteckigem Anschlussquerschnitt, für vertikalen Einbau (horizontale Luftströmung), mit einem Öffnungsdruck von 50 Pa mit einem Toleranzbereich von +0% / -10% (im Bereich von 2,5 bis 3,0 m/s Anströmgeschwindigkeit). Gehäuse aus verzinktem Stahlblech, mit beidseitig angekanteten Flanschen für den Luftleitungsanschluss und/oder die direkte Montage in oder vor einem Wanddurchbruch. Die speziell gekanteten Lamellen aus verzinktem Stahlblech sind auf den Öffnungsdruck abgestimmt, und ragen auch in völlig geöffnetem Zustand nicht aus dem Gehäuse heraus. Die Lamellen lagern in Messing-Lagerbuchsen bzw. Bundbüchsen aus Spezial-Kunststoff.

- Klappen-Tiefe (Einbaulänge): 130 mm
- Rahmenbreite: 25 mm bei lichter Klappenbreite / -höhe ≤ 1000 mm
- 35 mm bei lichter Klappenbreite / -höhe > 1000 mm
- Klappenbreite > 700 mm: Mittelsteg bzw. geteilte Klappe

Type: SKL-Ü50-..... / .....[mm] (lichte Breite / lichte Höhe)

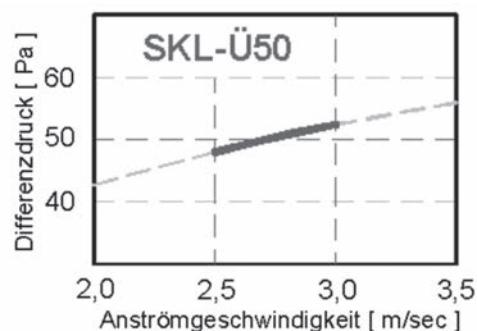
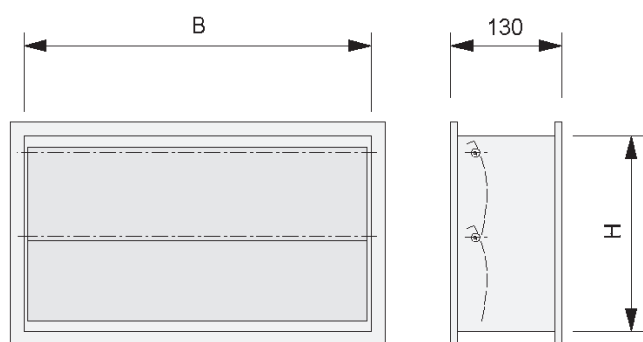


**Einsatz**

- Für die einwandfreie Funktion der Klappen sind diese vertikal, sowie spannungs- und verwindungsfrei einzubauen.
- Es ist darauf zu achten, dass im Bereich des Einbauortes möglichst drallfreie, turbulenzarme Strömungsverhältnisse vorliegen und keine Leitungseinbauten die Bewegungsfreiheit der Lamellen behindern.
- Empfohlene Anströmgeschwindigkeit: 2,5 - 3 m/s
- Bei Anströmgeschwindigkeiten über 3 m/s steigt der strömungsbedingte Druckverlust über die gewünschten 50 Pa an

**Optionen**

- Edelstahl (1.4571 und 1.4301)



SKL-Ü50	lichte Breite (B) [mm]								
	200	300	400	500	600	700	800	900	1000
200	942,21	975,62	1 007,37	1 049,13	1 105,97	1 137,67	1 171,10	1 202,83	1 299,72
300	975,62	1 015,71	1 055,80	1 097,57	1 162,71	1 194,47	1 234,56	1 276,32	1 381,58
400	1 007,37	1 055,80	1 105,97	1 154,39	1 227,85	1 259,61	1 299,72	1 341,49	1 463,44
500	1 049,13	1 097,57	1 154,39	1 202,83	1 293,05	1 316,43	1 364,88	1 414,99	1 536,94
600	1 080,87	1 137,67	1 194,47	1 293,05	1 349,82	1 373,23	1 430,03	1 486,83	1 617,12
700	1 114,28	1 177,76	1 242,92	1 341,49	1 406,63	1 438,39	1 495,18	1 551,96	1 698,98
800	1 154,39	1 219,53	1 293,05	1 398,29	1 471,77	1 495,18	1 560,34	1 625,48	1 779,18
900	2 096,59	2 195,13	2 308,74	2 405,67	2 584,38	2 632,86	2 731,40	2 828,30	3 072,20
1000	2 096,59	2 195,13	2 308,74	2 405,67	2 584,38	2 632,86	2 731,40	2 828,30	3 072,20
1100	2 161,74	2 275,35	2 388,92	2 584,38	2 698,00	2 746,45	2 860,02	2 975,30	3 234,25
1200	2 161,74	2 275,35	2 388,92	2 584,38	2 698,00	2 746,45	2 860,02	2 975,30	3 234,25
1300	2 226,89	2 357,18	2 487,52	2 681,31	2 811,59	2 876,75	2 990,35	3 103,95	3 397,98
1400	2 226,89	2 357,18	2 487,52	2 681,31	2 811,59	2 876,75	2 990,35	3 103,95	3 397,98

Die Klappen werden auftragsbezogen gefertigt- es sind daher alle Zwischenmaße möglich. Bei abweichenden Bauteilabmessungen gelangt der nächst größere Tabellenwert zur Verrechnung.



## Ausführung

Unter-, bzw. Überdruckklappe mit rechteckigem Anschlussquerschnitt, zur Absicherung der Lüftungsleitungen gegenüber Druckstößen, wie sie z.B. durch das abrupte Schließen von Brandschutzklappen in Hauptleitungen hervorgerufen werden können.

Die Klappe ist gewichtsbelastet, ohne Hilfsenergie öffnend. Der Auslösedruck (stat. Druck am Einbauort, mind. jedoch 400Pa) wird werkseitig, an dem außen liegenden Hebel mittels Gewichten voreingestellt. Der tatsächlich gewünschte Auslösedruck kann durch Zugabe oder Abnahme von Gewicht nachjustiert werden.

Volumenstrom:	~8.000m <sup>3</sup> /h
Systemdruck:	400Pa bis 1500Pa
Einsatzbereich:	-30°C bis 90°C
Breite x Höhe (b x h):	490 x 490mm
Anschlussquerschnitt:	500 x 500mm
Einbaulänge:	350mm
Anschlussflansch:	35mm

Klappenblattausschwenkbereich freihalten!

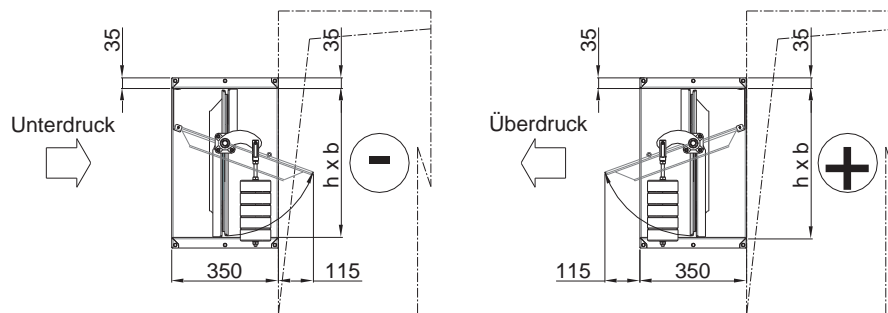


## Einsatz

- In raumluftechnischen Anlagen, ohne besondere Belastung durch Feststoffe oder Chemikalien.
- Für die einwandfreie Funktion der Klappen sind diese exakt horizontal (geschlossenes Klappenblatt - vertikal, Klappenachse - horizontal), sowie spannungs- und verwindungsfrei einzubauen.
- Es ist darauf zu achten, dass im Bereich des Einbauortes möglichst drallfreie, turbulenzarme Strömungsverhältnisse vorliegen.

## Optionen

- Edelstahl 1.4301



	Abmessung	Preis per Stück
SKL-UE	500x500	2 910,00

Belimo Klappenstellantriebe:

Achsmithnahme Universalklemmbock; Drehsinn wählbar (rechts/links)

Handverstellung mit Drucktaste

Drehwinkelbegrenzung mechanisch integriert

Drehwinkel 95°

Anschluss Kabel PVC Länge = 1 m

SMxxx		Ansteuerung	Drehmoment (Nm)	
Belimo Motoren	SM230A	Auf-Zu / 3-Punkt	20	258,45
	SM230A-S	Auf-Zu / 3-Punkt	20	327,06
	SM230A-SR	stetig	20	405,63
	SM24A	Auf-Zu / 3-Punkt	20	252,44
	SM24A-S	Auf-Zu / 3-Punkt	20	319,21
	SM24A-SR	stetig	20	357,99

LMxxx		Ansteuerung	Drehmoment (Nm)	
Belimo Motoren	LM230A	Auf-Zu / 3-Punkt	5	181,33
	LM230A-S	Auf-Zu / 3-Punkt	5	209,14
	LM230A-SR	stetig	5	317,39
	LM24A	Auf-Zu / 3-Punkt	5	181,33
	LM24A-S	Auf-Zu / 3-Punkt	5	209,14
	LM24A-SR	stetig	5	243,25

NMxxx		Ansteuerung	Drehmoment (Nm)	
Belimo Motoren	NM230A	Auf-Zu / 3-Punkt	10	229,59
	NM230A-S	Auf-Zu / 3-Punkt	10	275,18
	NM230A-SR	stetig	10	382,08
	NM24A	Auf-Zu / 3-Punkt	10	221,72
	NM24A-S	Auf-Zu / 3-Punkt	10	267,32
	NM24A-SR	stetig	10	333,34

GMxxx		Ansteuerung	Drehmoment (Nm)	
Belimo Motoren	GM230A	Auf-Zu	40	460,72
	GM24A	Auf-Zu	40	452,87
	GM24A-SR	stetig	40	564,50

TFxxx		Ansteuerung	Drehmoment (Nm)	
Belimo Motoren	TF230	Federrücklauf Auf-Zu	2,5	270,46
	TF230-S	Federrücklauf Auf-Zu	2,5	316,07
	TF230-SR	Federrücklauf stetig	2,5	374,24
	TF24	Federrücklauf Auf-Zu	2,5	250,03
	TF24-S	Federrücklauf Auf-Zu	2,5	295,62
	TF24-SR	Federrücklauf stetig	2,5	338,08



LFxxx		Ansteuerung	Drehmoment (Nm)	
Belimo Motoren	LF230	Federrücklauf Auf-Zu	4	331,78
	LF230-S	Federrücklauf Auf-Zu	4	377,39
	LF24	Federrücklauf Auf-Zu	4	306,63
	LF24-S	Federrücklauf Auf-Zu	4	352,21
	LF24-SR	Federrücklauf stetig	4	413,54



NFxxx		Ansteuerung	Drehmoment (Nm)	
Belimo Motoren	NFA	Federrücklauf Auf-Zu	10	431,02
	NFA-S2	Federrücklauf Auf-Zu	10	492,84
	NF24A	Federrücklauf Auf-Zu	10	360,09
	NF24A-S2	Federrücklauf Auf-Zu	10	408,83
	NF24A-SR	Federrücklauf stetig	10	448,14
	NF24A-SR-S2	Federrücklauf stetig	10	498,45



SFxxx		Ansteuerung	Drehmoment (Nm)	
Belimo Motoren	SFA	Federrücklauf Auf-Zu	20	516,20
	SFA-S2	Federrücklauf Auf-Zu	20	564,64
	SF24A	Federrücklauf Auf-Zu	20	445,00
	SF24A-S2	Federrücklauf Auf-Zu	20	492,15
	SF24A-SR	Federrücklauf stetig	20	531,47
	SF24A-SR-S2	Federrücklauf stetig	20	569,23



EFxxx		Ansteuerung	Drehmoment (Nm)	
Belimo Motoren	EF230A	Federrücklauf Auf-Zu	30	1 124,84
	EF230A-S2	Federrücklauf Auf-Zu	30	1 199,25
	EF24A	Federrücklauf Auf-Zu	30	980,33
	EF24A-S2	Federrücklauf Auf-Zu	30	1 050,42
	EF24A-SR	Federrücklauf stetig	30	1 096,79
	EF24A-SR-S2	Federrücklauf stetig	30	1 163,66

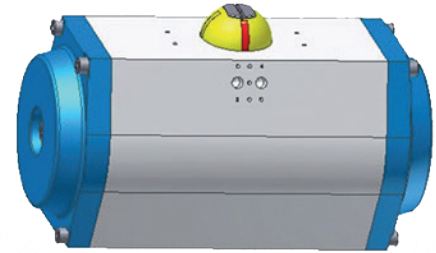


Hilfsschalter S2A für LM..A/NM..A/SM..A/GM..A			100,66
Hilfsschalter S1A für LM..A/NM..A/SM..A/GM..A			75,47
Hilfsschalter S2A-F für LF../NF../SF..			150,36



**Pneumatik Antrieb PAG-D**

doppelt wirkender Schwenkantrieb 90° für Klappen mit externer Ansteuerung bestehend aus:  
Schwenkantrieb  
Winkelanschluss für Polyamidrohr 6 mm, Schalldämpfer  
ohne Ventil, ohne Magnetspule  
Betriebsdruck: 2,0 bis 10 bar  
max. Drehwinkel: 95°

**Pneumatik Antrieb PAG-E**

einfach wirkender Schwenkantrieb 90° mit Federrückstellung für Klappen mit externer Ansteuerung bestehend aus:  
Schwenkantrieb  
Winkelanschluss für Polyamidrohr 6 mm, Schalldämpfer  
ohne Ventil, ohne Magnetspule  
Betriebsdruck: 2,0 bis 10 bar  
max. Drehwinkel: 95°

**Signalbox PAG-ELR.ER.M2**

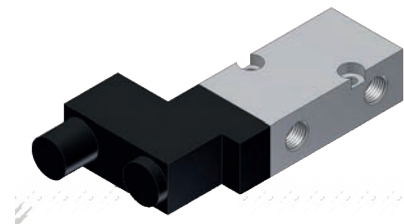
zur optischen Stellungsanzeige und zur Endlagensignalisierung für PAG-\* bestehend aus:  
ALU-Druckgussgehäuse  
Edelstahlwelle  
2 Mikroschalter  
Klemmdose mit Kabelverschraubung  
AC 125-250V, 5A

**5/2 Ventil mit Magnetspule PAG-5/2-DC24V**

zur externen, elektrischen Ansteuerung für PAG-D\* bestehend aus:  
5/2 Wege Ventil  
Magnetspule  
Namurschnittstelle  
Spannung: DC 24V  
Leistungsaufnahme: 3W

**5/2 Ventil mit Magnetspule PAG-5/2-AC24V**

zur externen, elektrischen Ansteuerung für PAG-D\* bestehend aus:  
5/2 Wege Ventil  
Magnetspule  
Namurschnittstelle  
Spannung: AC 24V  
Leistungsaufnahme: 5VA

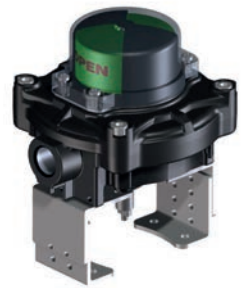
**5/2 Ventil mit Magnetspule PAG-5/2-AC230V**

zur externen, elektrischen Ansteuerung bestehend aus:  
5/2 Wege Ventil  
Magnetspule  
Namurschnittstelle  
Spannung: AC 230V  
Leistungsaufnahme: 5VA

Preisliste 2025 - Änderungen und Druckfehler vorbehalten

**Signalbox PAG-SX für den Ex-Bereich**

zur optischen Stellungsanzeige und zur Endlagensignalisierung für PAG-\* bestehend aus:  
 ALU-Druckgussgehäuse  
 Edelstahlwelle  
 2 Mikroschalter  
 Klemmdose mit Kabelverschraubung  
 AC 125-250V, 5A  
 Ex II2GD Ex d IIB T4/T5/T6 Gb



**5/2 Ventil mit Magnetspule PAG-5/2-MNH510 701 + MA30 für den Ex-Bereich**

zur externen, elektrischen Ansteuerung für PAG-D\* bestehend aus:  
 5/2 Wege Ventil  
 Magnetspule  
 Namurschnittstelle  
 Spannung: DC 24V  
 Leistungsaufnahme: 1,6W  
 Ex II G/D c T6 T6

PAG	Antrieb		Signalbox	Signalbox Ex	5/2-Ventil mit Magnetspule			Magnetspule Ex	
	Nenngröße	Gewicht	PAG-x	PAG-ELR.ER.M2	PAG-SX	PAG-5/2-DC24V	PAG-5/2-AC24V	PAG-5/2-AC230V	PAG-5/2-DC24V
PAG-D52	52	0,9 kg	520,37	423,23	2 914,00	409,35	388,54	388,54	1 741,44
PAG-D83	83	2,5 kg	825,65	423,23	2 914,00	409,35	388,54	388,54	1 741,44
PAG-E52	52	0,9 kg	679,95	423,23	2 914,00	-	-	388,54	-
PAG-E83	83	2,5 kg	679,95	423,23	2 914,00	-	-	388,54	-



**Pneumatikantrieb - PSV-32**

32 mm, mit Ventil für Klappen bestehend aus :

Pneumatikzylinder – DN32, mit aufgebautem Ventil mit pneum. Schnellanschlüssen, Polyamidverbindungsleitungen und Drossel-Schalldämpfern, Ventilhalter, Gabel und Fußlager - ohne Magnetspule

Betriebs-Luftdruck: 1,6 bis 10 bar

Hub: 100 mm

**Pneumatikantrieb - PSV-50**

50 mm, mit Ventil für Klappen bestehend aus :

Pneumatikzylinder – DN50, mit aufgebautem Ventil mit pneum. Schnellanschlüssen, Polyamidverbindungsleitungen und Drossel-Schalldämpfern, Ventilhalter, Gabel und Fußlager - ohne Magnetspule

Betriebs-Luftdruck: 1,6 bis 10 bar

Hub: 100 mm

**Pneumatikzylinder - PS-32**

32 mm, für Klappen mit externer Ansteuerung bestehend aus :

Pneumatikzylinder – DN32, mit pneum. Winkel-Schnellanschluss für Polyamidrohr 6 mm, Drossel-Schalldämpfer Gabel und Fußlager - ohne Ventil, ohne Magnetspule

Betriebs-Luftdruck: 1,6 bis 10 bar

Hub: 100 mm

**Pneumatikantrieb - PSV-32-EX**

für den Einsatz in EX-Zone 2

32 mm, mit Ventil für Klappen bestehend aus :

Pneumatikzylinder – DN32, mit aufgebautem Ventil mit pneum. Schnellanschlüssen, Polyamidverbindungsleitungen und Drossel-Schalldämpfern, Ventilhalter, Gabel und Fußlager - ohne Magnetspule

Betriebs-Luftdruck: 1,6 bis 10 bar

Hub: 100 mm

**Pneumatikantrieb - PSV-50-EX**

für den Einsatz in EX-Zone 2

50 mm, mit Ventil für Klappen bestehend aus:

Pneumatikzylinder – DN50, mit aufgebautem Ventil mit pneum. Schnellanschlüssen, Polyamidverbindungsleitungen und Drossel-Schalldämpfern, Ventilhalter, Gabel und Fußlager - ohne Magnetspule

Betriebs-Luftdruck: 1,6 bis 10 bar

Hub: 100 mm

**Pneumatikzylinder - PS-32-EX**

für den Einsatz in EX-Zone 2

32 mm, für Klappen mit externer Ansteuerung bestehend aus:

Pneumatikzylinder – DN32, mit pneum. Winkel-Schnellanschluss für Polyamidrohr 6 mm, Drossel-Schalldämpfer, Gabel und Fußlager - ohne Ventil, ohne Magnetspule

Betriebs-Luftdruck: 1,6 bis 10 bar

Hub: 100 mm



PSV-32 / PSV-32-EX



PSV-50 / PSV-50-EX



PS-32 / PS-32-EX



Preisliste 2025 - Änderungen und Druckfehler vorbehalten

### Magnetspule PS-MV-24-DC

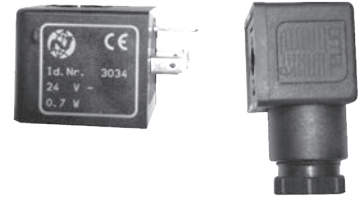
zu Pneumatiktrieb PSV-32 und PSV-50, für 24 V – Gleichspannung / 0,7 W mit Anschlussstecker und Verschraubung

### Magnetspule PS-MV-24-AC

zu Pneumatiktrieb PSV-32 und PSV-50, für 24 V – Wechselspannung, mit Spule für 24 V – Gleichspannung / 0,7 W, mit Anschlussstecker mit integriertem Gleichrichter und Verschraubung

### Magnetspule PS-MV-230-AC

zu Pneumatiktrieb PSV-32 und PSV-50, für 230 V AC (206 V DC Spulenspannung), mit Anschlussstecker mit integriertem Gleichrichter (zur Beseitigung der sonst bei Wechselspannung oft auftretenden Brummgeräusche) und Verschraubung



PS-MV-24-DC  
PS-MV-24-AC  
PS-MV-230-AC

### Magnetspule PS-MV-24-DC-EX

für den Einsatz in EX-Zone 2, zu Pneumatiktrieb PSV-32-EX und PSV-50-EX; mit Anschlussstecker, Verschraubung und 2 m Anschlussleitung für 24 V DC – Gleichspannung EEx m II T5 2G

### Magnetspule PS-MV-24-AC-EX

für den Einsatz in EX-Zone 2, zu Pneumatiktrieb PSV-32-EX und PSV-50-EX; mit Anschlussstecker, Verschraubung und 2 m Anschlussleitung für 24 V AC 50 Hz – Wechselspannung EEx m II T5 2G

### Magnetspule PS-MV-230-AC-EX

für den Einsatz in EX-Zone 2, zu Pneumatiktrieb PSV-32-EX und PSV-50-EX; mit Anschlussstecker, Verschraubung und 2 m Anschlussleitung für 230 V AC 50 Hz – Wechselspannung / 2,1 VA, EEx m II T5 2G



PS-MV-24-DC-EX  
PS-MV-24-AC-EX  
PS-MV-230-AC-EX

### Endlagensignalisierung PS-E...

für Zylinder Ø32 mm bzw. Ø50 mm, IP 66 mittels aufsteckbarem Reed-Kontakt, mit 5 m Anschlussleitung und Befestigungsring, max: 10 – 240 V – AC / 170 V – DC / max. 10 VA

Type: PS-E-32 (Zylinder-Ø 32 mm)  
PS-E-50 (Zylinder-Ø 50 mm)



PS-E-32 / PS-E-50

### Endlagensignalisierung PS-E-32-EX

für den Einsatz in EX-Zone 2, für Zylinder Ø32 mm, IP 65 mittels aufsteckbarem Reed-Kontakt, mit 5 m Anschlussleitung und Befestigungsring, max.: 15 V / max. 150 mW ( T4 )



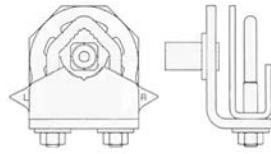
PS-E-32-EX

Pneumatik- antriebe + Zubehör	Magnetspule			Magnetspule für EX-Zone			Endlagensignalisierung			
	PSV / PS	PS-MV-24-DC	PS-MV-24-AC	PS-MV-230-AC	PS-MV-24-DC-EX	PS-MV-24-AC-EX	PS-MV-230-AC-EX	PS-E-32	PS-E-50	PS-E-32-EX
PSV-32	1 333,95	121,35	121,35	211,69	-	-	-	223,13	-	-
PSV-50	1 651,59	121,35	121,35	211,69	-	-	-	-	240,27	-
PS-32	628,82	-	-	-	-	-	-	223,13	-	-
PSV-32-EX	1 333,95	-	-	-	658,44	658,44	658,44	-	-	254,84
PSV-50-EX	1 651,59	-	-	-	658,44	658,44	658,44	-	-	-
PS-32-EX	628,82	-	-	-	-	-	-	-	-	-



## Belimo ZK-BF

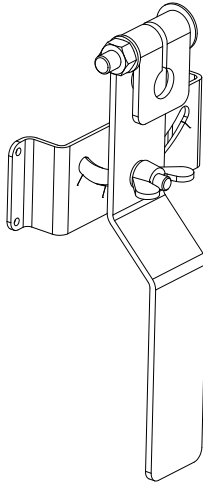
Rund-eckig Adapter (z.B. für BF- / BLF-Antriebe) für runde Antriebsachsen: Ø12 – 18 mm mit quadratischem Achsstummel: 12 x 12 mm



Belimo ZK-BF

## Handfixierung HF

für Klappen, aus verzinktem Stahlblech bestehend aus: Montageplatte, Hebel und Fixierschraube



Handfixierung HF

## Handhebel HH

für Klappen, aus verzinktem Stahlblech mit Achs-Klemmvorrichtung, zur Klappenverstellung ohne Fixierung



Handhebel HH

Klappenzubehör	
	Euro
Belimo ZK-BF	62,65
Handfixierung HF für JKL-P12	46,77
Handfixierung HF für JKL-P20	46,77
Handfixierung HF für JKL-D18	46,77
Handhebel HH	21,71
Montage Handfixierung	41,75
Montage E-Antriebe	118,63
Montage Pneumatik-Antriebe (Fabrikat Norgren)	362,52
Montage Pneumatik-Antriebe (Fabrikat AGS)	180,42



**Ausführung**

AUMAYR-Brandschutzklappen mit europäischer Klassifizierung, bzw. der Bezeichnung "BSK EI90 (v<sub>e</sub> h<sub>o</sub> i↔o) S" sind mit rechteckigem und rundem Querschnitt, mit thermischer Auslösung und mit Federrücklaufantrieb erhältlich.

- gefertigt und CE-zertifiziert gemäß EN 15650:2010, geprüft gemäß EN 1366-2:2000 und klassifiziert gemäß EN 13501-3:2009
- sind in massiven Wänden, Trockenbauwänden, Verbund-Paneelwänden und massiven Decken in jeder Einbaulage einsetzbar.
- sind zugelassen für Nass- und Trockenbau
- haben Antrieb / Auslösung außerhalb der Wand / Decke
- sind luftdicht nach Dichtheitsklasse 2 gemäß EN 1751
- sind in allen Ausführungen „Anschlagleistenfrei“ und haben minimale Klappenblattdicken (maximaler freier Querschnitt ⇒ minimaler Druckverlust ⇒ minimale Schallleistung)
- sind erhältlich für den Einsatz in Ex-Zone 1 gem. ATEX 94/9/EG (auf Anfrage)
- sind erhältlich mit geprüften, HILTI-MQ41 kompatiblen Konsolen

**Einsatz**

- bis 10 m/s Anströmgeschwindigkeit (bei gleichmäßiger, turbulenzarmer Anströmung)
- Einsatzgrenzen: - 20° C bis + 50° C und 70% r.F.
- Der Einbau ist mit horizontaler und vertikaler Klappenachse zulässig
- Empfohlener seitlicher Abstand zu Wänden und Decken ≥ 75 mm / zu anderen Brandschutzklappen ≥ 200 mm (EN 1366-3 Pkt. 13.5 beachten).
- Bei der Leitungsführung (Ausführungsplanung) ist zu berücksichtigen, dass der Klappenflügel aus dem Klappengehäuse herausragt – die uneingeschränkte Bewegungsfreiheit ist sicherzustellen
- Brandschutzklappen werden nur mit werkseitig aufgebauter und geprüfter Auslösung bzw. mit Antrieb ausgeliefert.
- Der Einbau, die Montage, Inbetriebnahme, Wartung und Überprüfung, muss entsprechend den Vorgaben der AUMAYR GmbH, unter Berücksichtigung geltender Normen und Vorschriften durchgeführt werden. Jede eigenmächtige Veränderung der Klappe, bzw. die Nichtbeachtung o.a. Vorschriften und Informationen kann die Funktion der Brandschutzklappe beeinträchtigen und entbindet AUMAYR GmbH von jeder Gewährleistung und Haftung
- Alle erforderlichen Montage- und Produktdokumentationen, sowie auch die Leistungserklärungen, sind auf [www.aumayr.com](http://www.aumayr.com) verfügbar.

**Typenvielfalt**

**BSK-EI90-K1 (-M oder -T)**

Brandschutzklappe mit Kanalanschlussflanschen. Die BSK-EI90-K1 ist größenspezifisch in zwei Ausführungen unterteilt. Die leichte Bauform (Klappenblattdicke: 24mm) wird von 150x150mm bis 800x300mm eingesetzt. Die schwere Bauform (Klappenblattdicke: 30mm) wird bis 1300x800mm\* eingesetzt (\*Ausnahme: siehe BSK-EI90-K1-T).

**BSK-EI90-RS1 (-M oder -T)**

Brandschutzklappe mit Einstecklängen. Die BSK-EI90-RS1 ist größenspezifisch in zwei Ausführungen unterteilt. Die leichte Bauform (Klappenblattdicke: 24mm) wird von DN125 bis DN315 eingesetzt. Die schwere Bauform (Klappenblattdicke: 30mm) wird von DN355 bis DN400 eingesetzt.

**BSK-EI90-RF1 (-M oder -T)**

Brandschutzklappe mit Anschlussflanschen. Die BSK-EI90-RF1 ist größenspezifisch in zwei Ausführungen unterteilt. Die leichte Bauform (Klappenblattdicke: 24mm) wird von DN125 bis DN315 eingesetzt. Die schwere Bauform (Klappenblattdicke: 30mm) wird von DN355 bis DN630 eingesetzt.

**Einsatzmöglichkeiten**

	Einbaumöglichkeiten								
	massive Wand (mind. 100 mm) einmörteln	massive Wand (mind. 100 mm) einbetonieren	massive Wand (mind. 100 mm) Weichschott	Trockenbauwand (mind. 100 mm) Weichschott	massive Decke (mind. 125 mm) einbetonieren	massive Decke (mind. 125 mm) einmörteln	massive Decke (mind. 125 mm) Weichschott	BSK vor dem WDB/DDB vorgesetzt	Verbund-Paneelwand (mind. 80 mm) Weichschott
BSK-EI90-** (-M oder -T)	Ja	Ja	Ja	Ja	Ja	Ja	Ja	-	Ja

**Zubehör**

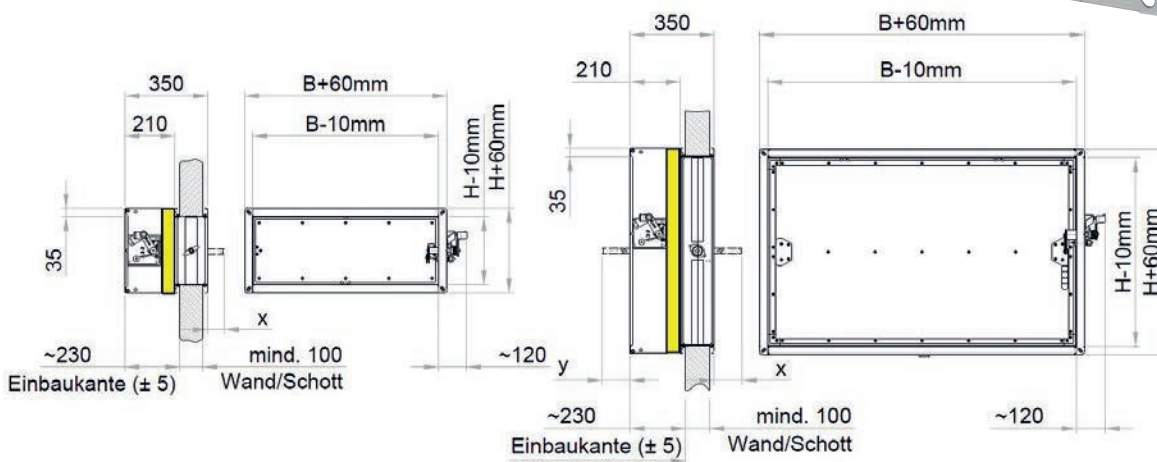
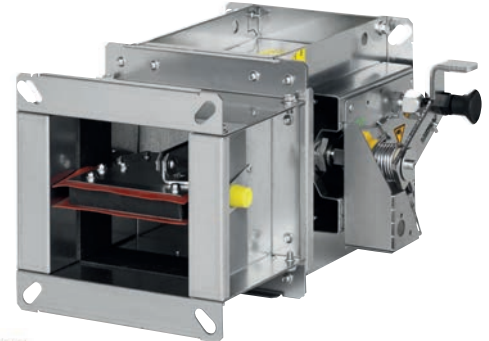
Zubehör, wie Endschalter, Konsolen, Antriebssysteme, alternative Auslösetemperaturen, Ersatzteile, etc. siehe Seite 46 und folgend.



**Ausführung**

Brandschutzklappe mit Kanalanschlussflanschen, für den Einsatz in lufttechnischen Anlagen und dem Anschluss von Lüftungsleitungen mit rechteckigem Querschnitt. Konstruktion, Ausführung, Fertigung und CE-Kennzeichnung entsprechend Produktnorm EN 15650:2010 und EN 15882-2:2015, geprüft gemäß EN 1366-2:2000 und klassifiziert nach EN 13501-3:2009 – mit der Feuerwiderstandsklasse „EI90-S“. Gehäuse aus verzinktem Stahlblech, mit einem doppellagigen, mineralischen Klappenblatt, doppelter Silikonlippendichtung, keramischen und intumeszierenden Dämm- und Dichtelementen. Auslösung über ein mechanisches Thermoelement (68° C) – Das Schließen erfolgt über eine händisch vorgespannte Feder (Hebel mit Rastbolzen).

Klappen-Baulänge : 350 mm  
 Rahmenbreite : 35 mm  
 Einbautiefe : ca. 120 mm



leichte Ausführung

schwere Ausführung

BSK-EI90-K1-T	Breite (B) [mm]																			
	150	200	250	300	350	400	450	500	550	600	650	700	750	800	900	1000	1100	1200	1300	
150	441,03	444,38	457,76	469,44	481,12	492,84	556,30	619,80	633,14	648,18	659,88	674,92	688,29	701,65						
200	446,04	447,72	461,08	472,78	484,48	496,16	559,64	623,11	636,50	649,86	664,89	678,24	691,62	705,00	803,54	835,28				
250	457,76	461,08	474,45	487,82	501,17	512,87	576,35	641,50	654,87	669,90	683,28	698,29	711,67	726,70	828,61	862,03	895,42			
300	471,11	474,45	487,82	502,85	516,20	529,55	594,74	658,19	673,24	688,29	703,31	718,35	733,39	748,41	852,00	887,08	922,16	957,24	992,33	
350			633,14	641,50	659,88	678,24	698,29	715,02	733,39	750,10	766,80	785,18	805,22	823,60	888,75	928,87	967,28	1 000,67	1 042,45	
400			646,51	661,56	679,93	696,64	715,02	733,39	751,77	768,45	786,84	805,22	823,60	840,30	900,44	938,87	975,62	1 014,04	1 050,79	
450			661,56	678,24	696,64	715,02	733,39	751,77	770,15	790,20	808,56	826,95	845,32	863,70	925,50	963,94	1 002,35	1 042,45	1 080,87	
500			674,92	694,96	713,33	733,39	751,77	771,81	790,20	810,24	828,61	848,67	867,02	887,08	948,87	988,99	1 029,08	1 069,19	1 109,28	
550			691,62	711,67	731,71	750,10	770,15	790,20	810,24	830,28	850,34	870,37	890,41	910,46	973,95	1 015,71	1 057,48	1 097,57	1 139,34	
600			706,64	728,38	748,41	768,45	790,20	810,24	830,28	850,34	872,05	892,11	912,14	933,86	999,03	1 040,77	1 084,21	1 125,96	1 169,42	
650			723,36	745,08	765,14	786,84	808,56	828,61	850,34	872,05	892,11	913,82	935,52	955,58	1 022,40	1 067,49	1 110,95	1 154,39	1 197,81	
700			740,06	761,79	783,51	805,22	826,95	848,67	870,37	892,11	913,82	935,52	957,24	978,98	1 047,45	1 092,55	1 137,67	1 182,77	1 227,85	
750				778,49	800,22	821,93	845,32	867,02	890,41	912,14	935,52	957,24	980,62	1 002,35	1 070,84	1 117,62	1 164,41			
800				793,51	816,93	840,30	863,70	887,08	910,46	932,19	955,58	978,98	1 002,35	1 025,75	1 095,92	1 142,69	1 191,14			

BSK - Abmessungen sind grundsätzlich gemäß obenstehender Preistabelle möglich. Preise und Lieferzeiten für Zwischenabmessungen auf Anfrage. Die Tabellenwerte stellen Ist-Maße (B x H) der angeschlossenen Leitung dar; die tatsächlichen Querschnittsabmessungen der BSK (B<sub>BSK</sub> bzw. H<sub>BSK</sub>) entsprechen dem jeweiligen Ist-Maß (B x H) - 10 mm, und die Flansch-Außenabmessungen der BSK dem Ist-Maß (B x H) + 60 mm – d.h. der Anschlussflansch der Leitung / des Dehnungskompensators zur BSK ist als P30-Flansch auszuführen.

**Optionen**

- Endlagenschalter für die Stellung „ZU“ oder für die Stellung „ZU und AUF“
- Ausführung für den Einsatz in EX-Bereichen mit thermomechanischer Auslösung (Gerätegruppe II – Kategorie 2/2G – Zone 1, gem. ATEX 94/9/EG) [auf Anfrage]
- geprüfte Konsolen gem. unseren Montageempfehlungen auf [www.aumayr.com](http://www.aumayr.com) und ÖNORM H 6031:2014

**Typenschlüssel für BSK-EI90-K1-T**

Basisausführung						Erweiterung, keine Angaben bei Basisausführung														
Basisausführung	Klassifizierung	eckig mit Flanschen	Thermomechanische Auslösung	Breite	Höhe	Endschalter „Zu“ [OZ] / „Auf & Zu“ [AZ]	erhöhte Auslösetemperatur [93°C]	Ex-geschützt (Zone 1)	Konsole 1 (1 Paar)	Konsole 2 (1 Paar)										
BSK	-	EI90	-	K1	-	T	-	****	x	****	/	**	-	**	-	**	/	***	-	***
			Standard=68°C				OZ	93	Ex *1	L01	L01									
				AZ	L02	L02														
				L03	L03															
				L04	L04															
				L05	L05															
				L06	L06															
				L09	L09															

- OZ: Endlagenschalter für „Zu“-Meldung  
 AZ: Endlagenschalter für „Auf“- und „Zu“-Meldung  
 93: erhöhte Auslösetemperatur 93°C  
 Ex: BSK einsetzbar in Zone 1 gem. ATEX94/9/EG

- L01: Standard-Montagewinkel für Montageabstand 35mm  
 L02: Montagewinkel für Montageabstand ≤ 200mm  
 L03: Montagewinkel für Montageabstand ≤ 300mm  
 L04: Montagewinkel 90° lang (Hilti-MQ41-kompatibel)  
 L05: Montagewinkel 180° (Hilti-MQ41-kompatibel)  
 L06: Montagewinkel 90° kurz (Hilti-MQ41-kompatibel)  
 L09: Standard-Montagewinkel für Montageabstand 50mm

Anwendung der Montagewinkel gem. unseren Montageempfehlungen auf [www.aumayr.com](http://www.aumayr.com). Wir weisen darauf hin, dass bei Verwendung von alternativen Konsolensystemen und Aufhängungsvarianten NUR die werkseitig zur Verfügung stehenden Bohrungen am Verlängerungsschacht (8 Stück Dm 11mm) und die Bohrungen an den 4-Lochflanschen herangezogen werden dürfen. An den Brandschutzklappen dürfen zur Befestigung und Montage keinerlei Veränderungen vorgenommen werden.

**Das Anbohren der BSK-Gehäuse und aufgebauter Bauteile sowie das Befestigen von Konsolen mittels Selbstbohrschrauben in oder an der BSK ist NICHT zulässig.**

**Optionen und Mehrpreise für BSK-EI90-K1-T**

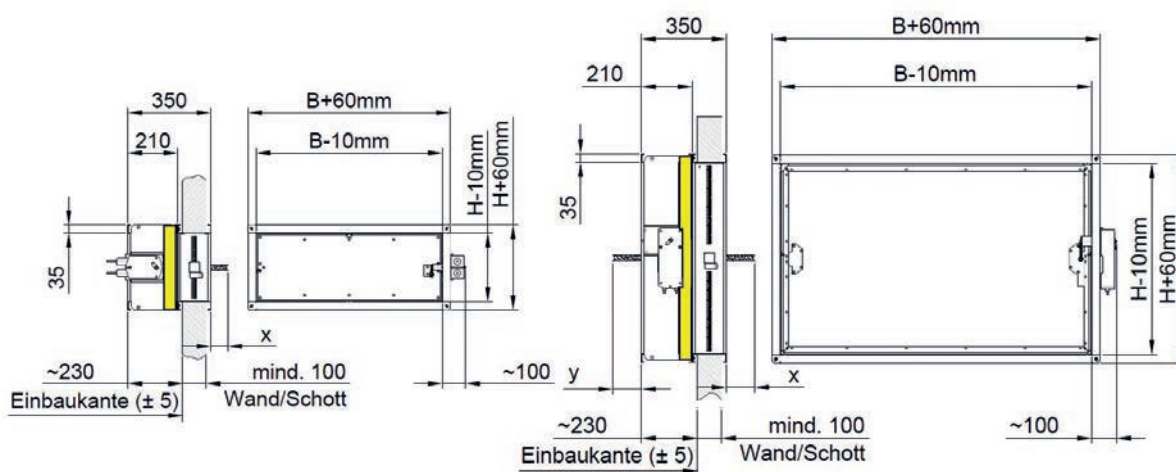
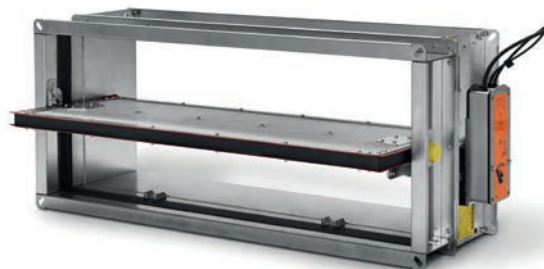
Endschalter	Endschalter Ex-Zone 1	Auslöse-temperatur	Ex-Zone 1	1.4301	1.4571	Konsolen (1 Paar)						
Stück	Stück	93	Ex	V2	V4	L01	L02	L03	L04	L05	L06	L09
70,16	1 075,43	26,74	auf Anfrage	auf Anfrage	auf Anfrage	25,07	58,98	70,16	33,28	61,80	18,36	28,39



**Ausführung**

Brandschutzklappe mit Kanalanschlussflanschen, für den Einsatz in lufttechnischen Anlagen und dem Anschluss von Lüftungsleitungen mit rechteckigem Querschnitt. Konstruktion, Ausführung, Fertigung und CE-Kennzeichnung entsprechend Produktnorm EN 15650:2010 und EN 15882-2:2015, geprüft gemäß EN 1366-2:2000 und klassifiziert nach EN 13501-3:2009 – mit der Feuerwiderstandsklasse „EI90-S“. Gehäuse aus verzinktem Stahlblech, mit einem doppellagigen, mineralischen Klappenblatt, doppelter Silikonlippendichtung, keramischen und intumeszierenden Dämm- und Dichtelementen. Auslösung über ein elektrisches Thermoelement (72°C) – Das Schließen (und Öffnen) erfolgt über einen Federrücklaufantrieb.

Klappen-Baulänge: 350 mm  
 Rahmenbreite: 35 mm  
 Einbautiefe: ca. 120 mm



leichte Ausführung

schwere Ausführung

BSK-EI90-K1-M	Breite [B] [mm]																			
	150	200	250	300	350	400	450	500	550	600	650	700	750	800	900	1000	1100	1200	1300	
150	973,95	983,98	997,33	1 010,70	1 027,43	1 040,77	1 052,48	1 060,83	1 074,20	1 090,90	1 104,26	1 117,62	1 132,65	1 146,00						
200	987,33	997,33	1 010,70	1 024,06	1 037,43	1 052,48	1 065,83	1 072,50	1 085,91	1 100,93	1 114,28	1 127,65	1 142,69	1 157,70	1 358,19	1 391,61				
250	1 000,67	1 010,70	1 025,75	1 040,77	1 055,80	1 070,84	1 077,52	1 085,91	1 094,23	1 104,26	1 134,34	1 149,36	1 164,41	1 179,43	1 383,24	1 453,41	1 523,58			
300	1 017,37	1 025,75	1 042,45	1 057,48	1 074,20	1 090,90	1 092,55	1 109,28	1 125,96	1 139,34	1 154,39	1 171,10	1 186,12	1 201,15	1 408,31	1 515,21	1 551,96	1 588,74	1 625,48	
350			1 164,41	1 182,77	1 201,15	1 216,19	1 234,56	1 249,60	1 267,98	1 286,37	1 308,06	1 321,43	1 339,81	1 356,51	1 480,16	1 523,58	1 565,35	1 603,77	1 640,51	
400			1 201,15	1 217,87	1 234,56	1 251,28	1 269,66	1 288,03	1 306,41	1 324,78	1 341,49	1 359,87	1 378,24	1 396,62	1 528,60	1 568,68	1 607,10	1 647,21	1 685,63	
450			1 217,87	1 232,89	1 251,28	1 269,66	1 288,03	1 306,41	1 326,45	1 344,82	1 363,19	1 381,58	1 399,96	1 418,34	1 555,32	1 595,42	1 635,52	1 677,27	1 717,37	
500			1 232,89	1 249,60	1 267,98	1 288,03	1 306,41	1 326,45	1 346,50	1 364,88	1 383,24	1 403,28	1 423,34	1 441,71	1 580,37	1 622,16	1 663,91	1 705,68	1 747,43	
550			1 249,60	1 266,32	1 286,37	1 306,41	1 326,45	1 346,50	1 366,54	1 384,94	1 404,97	1 425,01	1 445,06	1 465,12	1 605,43	1 648,86	1 692,32	1 735,73	1 779,18	
600			1 266,32	1 283,03	1 303,09	1 324,78	1 344,82	1 364,88	1 384,94	1 406,63	1 426,68	1 446,73	1 468,44	1 488,49	1 632,17	1 675,62	1 720,72	1 765,82	1 810,91	
650			1 283,03	1 299,72	1 321,43	1 341,49	1 363,19	1 384,94	1 448,41	1 470,12	1 491,82	1 513,57	1 535,26	1 557,08	1 657,23	1 702,35	1 749,09	1 794,21	1 840,97	
700			1 299,72	1 316,43	1 338,13	1 359,87	1 381,58	1 403,28	1 468,44	1 490,17	1 513,57	1 535,26	1 558,74	1 612,13	1 682,29	1 730,72	1 777,51	1 824,31	1 872,73	
750				1 333,14	1 354,83	1 378,24	1 399,96	1 423,34	1 488,49	1 511,87	1 535,26	1 558,65	1 612,13	1 635,52	1 707,33	1 755,78	1 805,88	1 854,37	1 902,82	
800				1 349,82	1 373,23	1 396,62	1 418,34	1 485,15	1 508,54	1 533,61	1 557,00	1 580,37	1 635,52	1 658,89	1 734,07	1 782,51	1 834,32	1 882,76	1 932,87	

BSK - Abmessungen sind grundsätzlich gemäß obenstehender Preistabelle möglich. Preise und Lieferzeiten für Zwischenabmessungen auf Anfrage. Die Tabellenwerte stellen Ist-Maße (B x H) der angeschlossenen Leitung dar; die tatsächlichen Querschnittsabmessungen der BSK ( $B_{BSK}$  bzw.  $H_{BSK}$ ) entsprechen dem jeweiligen Ist-Maß (B x H) - 10 mm, und die Flansch-Außenabmessungen der BSK dem Ist-Maß (B x H) + 60 mm – d.h. der Anschlussflansch der Leitung / des Dehnungskompensators zur BSK ist als P30-Flansch auszuführen.



## Ausführung

Brandschutzklappe mit beidseitigen Einstecklängen, für den Einsatz in lufttechnischen Anlagen und dem Anschluss von Lüftungsleitungen mit kreisrundem Querschnitt. Konstruktion, Ausführung, Fertigung und CE-Kennzeichnung entsprechend Produktnorm EN 15650:2010 und EN 15882-2:2015, geprüft gemäß EN 1366-2:2000 und klassifiziert nach EN 13501-3:2009 – mit der Feuerwiderstandsklasse „EI90-S“. Gehäuse aus verzinktem Stahlblech, mit einem doppellagigen, mineralischen Klappenblatt, doppelter Silikonlippendichtung, keramischen und intumeszierenden Dämm- und Dichtelementen. Auslösung über ein mechanisches Thermoelement (68°C) – Das Schließen erfolgt über eine händisch vorgespannte Feder (Hebel mit Rastbolzen).

Klappen-Baulängen: 430 / 470 mm  
 Einstecklängen: 50 / 60 mm  
 Einbautiefe: ca. 150 / 160 mm

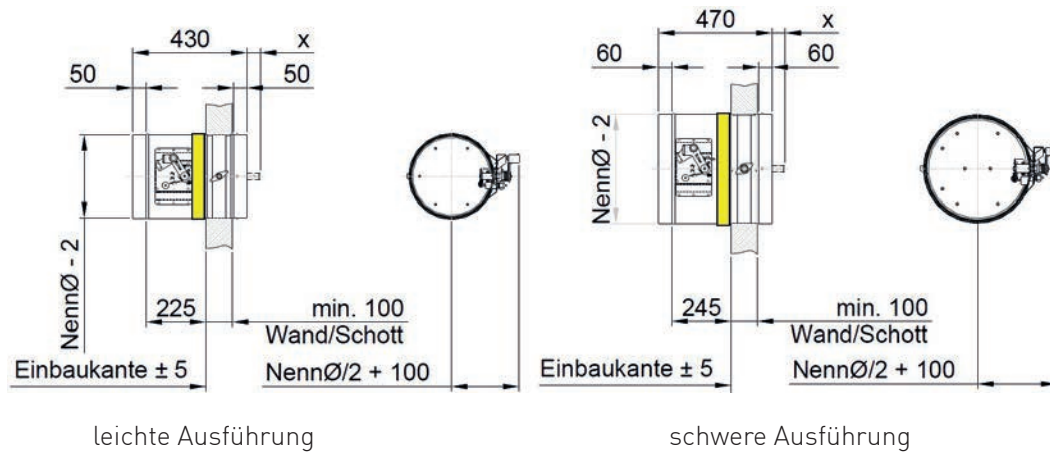
## Optionen

- Endlagenschalter für die Stellung „ZU“ oder für die Stellung „ZU und AUF“
- Ausführung für den Einsatz in EX-Bereichen mit thermomechanischer Auslösung (Gerätegruppe II – Kategorie 2/2G – Zone 1, gem. ATEX 94/9/EG, auf Anfrage)
- geprüfte Konsolen gem. unseren Montagempfehlungen auf [www.aumayr.com](http://www.aumayr.com) und ÖNORM H 6031:2014

## Bauart

leichte Ausführung: NW 125 bis NW 315  
 Klappenblattdicke: 24 mm

schwere Ausführung: NW 355 bis NW 400  
 Klappenblattdicke: 30mm



leichte Ausführung

schwere Ausführung

BSK-EI90-RS1-T		
Durchmesser DN [mm]	125	385,91
	160	404,29
	200	429,34
	250	457,76
	315	509,50
	355	613,12
	400	648,18

Die in der Tabelle angeführten Größen sind Nennmasse und in Wickelfalzrohre direkt einsteckbar.



**Typenschlüssel für BSK-EI90-RS1-T**

Basisausführung					Erweiterung, keine Angaben bei Basisausführung									
Basisausführung	Klassifizierung	rund mit Einstecklänge	Thermomechanische Auslösung	Durchmesser	Endschalter „Zu“ [OZ] / „Auf & Zu“ [AZ]	erhöhte Auslösetemperatur [93°C]	Ex-geschützt (Zone 1)	Sockelelement in Position 0°	Sockelelement in Position 180°	Sockelelement in Position 270°	BSK-Wand / Deckenkonsole	BSK-Schelle - RS-BSK (1 Stück)	Montagewinkel (1 Stück)	
BSK	- EI90	- RS1	- T	- DN ***	/ **	- **	- **	/ ***	- ***	- ***	- **	- **	- ***	

Standard=68°C	125	OZ	93	Ex *1	-	-	270	1K	RS	L08
	160	AZ			-	-	270	2K		
	200				000	180	270	3K		
	250				000	180	270			
	315				000	180	270			
	355				000	180	270			
	400				000	180	270			
	dimensionsabhängig									

OZ: Endlagenschalter für „Zu“-Meldung  
 AZ: Endlagenschalter für „Auf“- und „Zu“-Meldung  
 93: erhöhte Auslösetemperatur 93°C  
 Ex: BSK einsetzbar in Zone 1 gem. ATEX94/9/EG

S: 000: 1 Stück Sockelelement (S) auf Position 0°  
 180: 1 Stück Sockelelement (S) auf Position 180°  
 270: 1 Stück Sockelelement (S) auf Position 270°  
 K: 1K: 1 Stück Wandkonsole (Hilti-MQ41-kompatibel)  
 2K: 2 Stück Wandkonsolen (Hilti-MQ41-kompatibel)  
 3K: 3 Stück Wandkonsolen (Hilti-MQ41-kompatibel)  
 RS-BSK: 1 Stück BSK-Rohrschelle  
 L08: 1 Stück Montagewinkel

Anwendung der Sockelelemente und Schellen gem. unseren Montagempfehlungen auf [www.aumayr.com](http://www.aumayr.com). An den Brandschutzklappen dürfen zur Befestigung und Montage keinerlei Veränderungen vorgenommen werden.

**Das Anbohren der BSK-Gehäuse und aufgebauter Bauteile sowie das Befestigen von Konsolen mittels Selbstbohrschrauben in oder an der BSK ist NICHT zulässig.**

**Optionen und Mehrpreise für BSK-EI90-RS1-T**

Endschalter	Endschalter Ex-Zone 1	Auslösetemperatur	Ex-Zone 1	1.4301	1.4571	Konsolen (Stück)		
Stück	Stück	93	Ex	V2	V4	S	K	L08
70,16	1 075,43	26,74	auf Anfrage	auf Anfrage	auf Anfrage	50,11	44,66	21,37

RS - BSK Rohrschellen (Stück)						
RS (DN 125)	RS (DN 160)	RS (DN 200)	RS (DN 250)	RS (DN 315)	RS (DN 355)	RS (DN 400)
33,40	35,09	41,75	46,77	70,16	78,51	80,20



### Ausführung

Brandschutzklappe mit beidseitigen Einstecklängen, für den Einsatz in lufttechnischen Anlagen und dem Anschluss von Lüftungsleitungen mit kreisrundem Querschnitt. Konstruktion, Ausführung, Fertigung und CE-Kennzeichnung entsprechend Produktnorm EN 15650:2010 und EN 15882-2:2015, geprüft gemäß EN 1366-2:2000 und klassifiziert nach EN 13501-3:2009 – mit der Feuerwiderstandsklasse „EI90-S“. Gehäuse aus verzinktem Stahlblech, mit einem doppellagigen, mineralischen Klappenblatt, doppelter Silikonlippendichtung, keramischen und intumeszierenden Dämm- und Dichtelementen. Auslösung über ein elektrisches Thermoelement (72°C) – Das Schließen (und Öffnen) erfolgt über einen Federrücklaufantrieb.

Klappen-Baulängen: 430 / 470 mm  
 Einstecklängen: 50 / 60 mm  
 Einbautiefe: ca. 150 / 160 mm

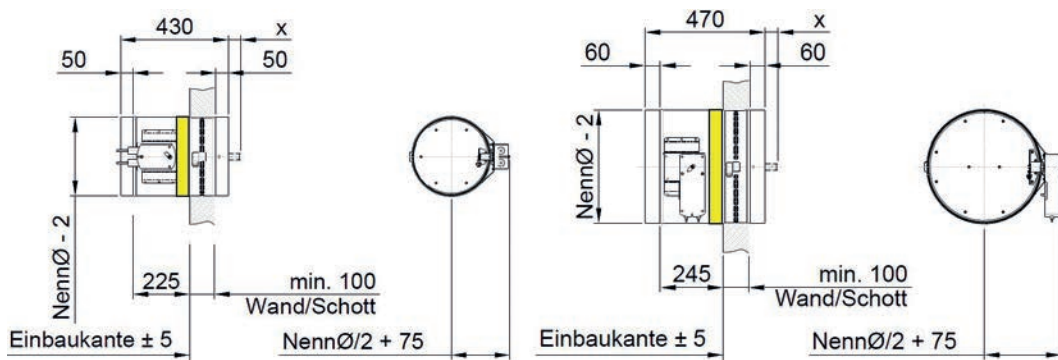
### Optionen

- Ausführung für den Einsatz in EX-Bereichen mit thermoelektrischer Auslösung (Gerätegruppe II – Kategorie 2/2G – Zone 1, gem. ATEX 94/9/EG, auf Anfrage)
- geprüfte Konsolen gem. unseren Montagempfehlungen auf [www.aumayr.com](http://www.aumayr.com) und ÖNORM H 6031:2014
- Antriebsvarianten: bis NW 315: BFL230-T, BFL24-T, BFL24-T-ST  
 über NW 315: BF230-TN, BF24-TN oder BF24-TN-ST

### Bauart

leichte Ausführung: NW 125 bis NW 315  
 Klappenblattdicke: 24 mm

schwere Ausführung: NW 355 bis NW 400  
 Klappenblattdicke: 30mm



leichte Ausführung

schwere Ausführung

BSK-EI90-RS1-M		
Durchmesser DN [mm]	125	845,32
	160	863,70
	200	890,41
	250	920,49
	315	973,95
	355	1 119,29
	400	1 204,49

Die in der Tabelle angeführten Größen sind Nennmasse und in Wickelfalzrohre direkt einsteckbar.



**Typenschlüssel für BSK-EI90-RS1-M**

Basisausführung					Erweiterung, keine Angaben bei Basisausführung										
Basisausführung	Klassifizierung	rund mit Einstecklänge	Thermoelektrische Auslösung	Durchmesser	24V mit Aderendhülsen oder 24V / 230V mit Stecker	Kabellänge 3m oder 5m	erhöhte Auslösetemperatur [95°C]	Ex-geschützt (Zone 1)	Socketelement in Position 0°	Socketelement in Position 180°	Socketelement in Position 270°	BSK-Wand / Deckenkonsole	BSK-Schelle - RS-BSK (1 Stück)	Montagewinkel (1 Stück)	
BSK	- EI90	- RS1	- M	- DN ***	/ **	- *	- **	- **	/ ***	- ***	- ***	- **	- **	- ***	

Standard = 72°C und 230V	125	24	3	95	Ex *1	-	-	270	1K	RS	L08
	160	230ST	5			-	-	270	2K		
	200	24ST				000	180	270	3K		
	250					000	180	270			
	315					000	180	270			
	355					000	180	270			
	400					000	180	270			
							dimensionsabhängig				

24: Federrücklaufantrieb BFL24-T; BF24-TN  
 230ST: Federrücklaufantrieb BFL230-T-ST; BF230-TN-ST  
 24ST: Federrücklaufantrieb BFL24-T-ST; BF24-TN-ST  
 95: erhöhte Auslösetemperatur 95°C  
 Ex: BSK einsetzbar in Zone 1 gem. ATEX94/9/EG

S: 000: 1 Stück Socketelement (S) auf Position 0°  
 180: 1 Stück Socketelement (S) auf Position 180°  
 270: 1 Stück Socketelement (S) auf Position 270°  
 K: 1K: 1 Stück Wandkonsole (Hilti-MQ41-kompatibel)  
 2K: 2 Stück Wandkonsolen (Hilti-MQ41-kompatibel)  
 3K: 3 Stück Wandkonsolen (Hilti-MQ41-kompatibel)  
 RS-BSK: 1 Stück BSK-Rohrschelle  
 L08: 1 Stück Montagewinkel

Anwendung der Socketelemente und Schellen gem. unseren Montagempfehlungen auf [www.aumayr.com](http://www.aumayr.com). An den Brandschutzklappen dürfen zur Befestigung und Montage keinerlei Veränderungen vorgenommen werden.

**Das Anbohren der BSK-Gehäuse und aufgebauter Bauteile sowie das Befestigen von Konsolen mittels Selbstbohrschrauben in oder an der BSK ist NICHT zulässig.**

**Optionen und Mehrpreise für BSK-EI90-RS1-M**

BFL24-T	BFLxxx-T-ST BFxxx-TN-ST	Auslöse- temperatur	Ex-Zone 1	1.4301	1.4571	Konsolen (Stück)		
Stück	Stück	95	Ex	V2	V4	S	K	L08
0,00	auf Anfrage	66,82	auf Anfrage	auf Anfrage	auf Anfrage	50,11	44,66	21,37

RS - BSK Rohrschellen (Stück)						
RS (DN 125)	RS (DN 160)	RS (DN 200)	RS (DN 250)	RS (DN 315)	RS (DN 355)	RS (DN 400)
33,40	35,09	41,75	46,77	70,16	78,51	80,20



**Ausführung**

Brandschutzklappe mit beidseitigen Anschlussflanschen, für den Einsatz in lufttechnischen Anlagen und dem Anschluss von Lüftungsleitungen mit kreisrundem Querschnitt. Konstruktion, Ausführung, Fertigung und CE-Kennzeichnung entsprechend Produktnorm EN 15650:2010 und EN 15882-2:2015, geprüft gemäß EN 1366-2:2000 und klassifiziert nach EN 13501-3:2009 – mit der Feuerwiderstandsklasse „EI90-S“. Gehäuse aus verzinktem Stahlblech, mit einem doppellagigen, mineralischen Klappenblatt, doppelter Silikonlippendichtung, keramischen und intumeszierenden Dämm- und Dichtelementen. Auslösung über ein mechanisches Thermoelement (68°C) – Das Schließen erfolgt über eine händisch vorgespannte Feder (Hebel mit Rastbolzen).

Klappen-Baulängen: 410 / 450 mm  
 Flansch: DIN24154-R5  
 Einbautiefe: 145 / 155 mm

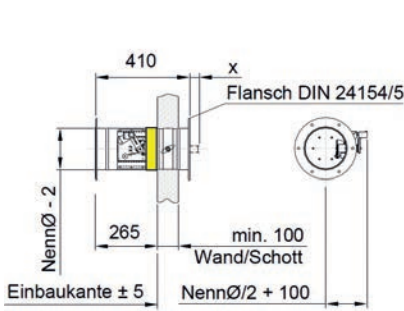
**Optionen**

- Endlagenschalter für die Stellung „ZU“ oder für die Stellung „ZU und AUF“
- Ausführung für den Einsatz in EX-Bereichen mit thermomechanischer Auslösung (Gerätegruppe II – Kategorie 2/2G – Zone 1, gem. ATEX 94/9/EG) (auf Anfrage)
- geprüfte Konsolen gem. unseren Montagempfehlungen auf [www.aumayr.com](http://www.aumayr.com) und ÖNORM H 6031:2014

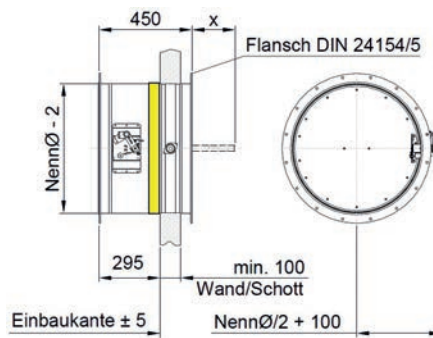
**Bauart**

leichte Ausführung: NW 125 bis NW 315  
 Klappenblattdicke: 24 mm

schwere Ausführung: NW 355 bis NW 400  
 Klappenblattdicke: 30mm



leichte Ausführung



schwere Ausführung

BSK-EI90-RF1-T		
Durchmesser DN [mm]	125	
	160	
	200	
	250	
	315	
	355	
	400	
	450	823,60
	500	905,46
	560	1 000,67
630	1 092,55	

auf Anfrage

**Typenschlüssel für BSK-EI90-RF1-T/\***

Basisausführung					Erweiterung, keine Angaben bei Basisausführung														
Basisausführung	Klassifizierung	rund mit Flansch	Thermomechanische Auslösung	Durchmesser	Endschalter „Zu“ [OZ] / „Auf & Zu“ [AZ]	erhöhte Auslösetemperatur [93°C]	Ex-geschützt [Zone 1]	Socketelement in Position 0°	Socketelement in Position 45°	Socketelement in Position 135°	Socketelement in Position 180°	Socketelement in Position 225°	Socketelement in Position 270°	Socketelement in Position 315°	BSK-konsole	BSK-Schelle - RS-BSK (1 Stück)	Montagewinkel (1 Stück)		
BSK	- EI90	- RF1	- T	- DN ***	/ **	- **	- **	/ ***	- ***	- ***	- ***	- ***	- ***	- ***	- **	- **	- ***		
			Standard=68°C	125	OZ	93	Ex *1	-	-	-	-	-	270	-	1K	RS	L08		
				160	AZ			-	-	-	-	-	270	-	2K				
				200				000	-	-	180	-	270	-	3K				
				250				000	-	-	180	-	270	-	4K				
				315				000	-	-	180	-	270	-					
				355				000	-	-	180	-	270	-					
				400				000	-	-	180	-	270	-					
				450				000	-	-	180	225	270	315					
				500				000	-	-	180	225	270	315					
				560				000	45	135	180	225	270	315					
				630				000	45	135	180	225	270	315					
dimensionsabhängig																			

- OZ: Endlagenschalter für „Zu“-Meldung
- AZ: Endlagenschalter für „Auf“- und „Zu“-Meldung
- 93: erhöhte Auslösetemperatur 93°C
- Ex: BSK einsetzbar in Zone 1 gem. ATEX94/9/EG
- S: 000: Socketelement auf Position 0°
- 045: Socketelement auf Position 45°
- 135: Socketelement auf Position 135°
- 180: Socketelement auf Position 180°
- 225: Socketelement auf Position 225°
- 270: Socketelement auf Position 270°
- 315: Socketelement auf Position 315°
- K: 1K: 1 Stück Wandkonsole (Hilti-MQ41-kompatibel)
- 2K: 2 Stück Wandkonsolen (Hilti-MQ41-kompatibel)
- 3K: 3 Stück Wandkonsolen (Hilti-MQ41-kompatibel)
- 4K: 4 Stück Wandkonsolen (Hilti-MQ41-kompatibel)
- RS-BSK: 1 Stück BSK-Rohrschellen
- L08: 1 Stück Montagewinkel

Anwendung der Socketelemente und Schellen gem. unseren Montagempfehlungen auf [www.aumayr.com](http://www.aumayr.com). An den Brandschutzklappen dürfen zur Befestigung und Montage keinerlei Veränderungen vorgenommen werden.

**Das Anbohren der BSK-Gehäuse und aufgebauter Bauteile sowie das Befestigen von Konsolen mittels Selbstbohrschrauben in oder an der BSK ist NICHT zulässig.**

**Optionen und Mehrpreise für BSK-EI90-RF1-T/\***

Endschalter	Endschalter Ex-Zone 1	Auslösetemperatur	Ex-Zone 1	1.4301	1.4571	Konsolen (Stück)		
Stück	Stück	93	Ex	V2	V4	S	K	L08
70,16	1 075,43	26,74	auf Anfrage	auf Anfrage	auf Anfrage	50,11	44,66	21,37

RS - BSK Rohrschellen (Stück)			
RS (DN 450)	RS (DN 500)	RS (DN 560)	RS (DN 630)
83,54	86,87	91,88	96,89



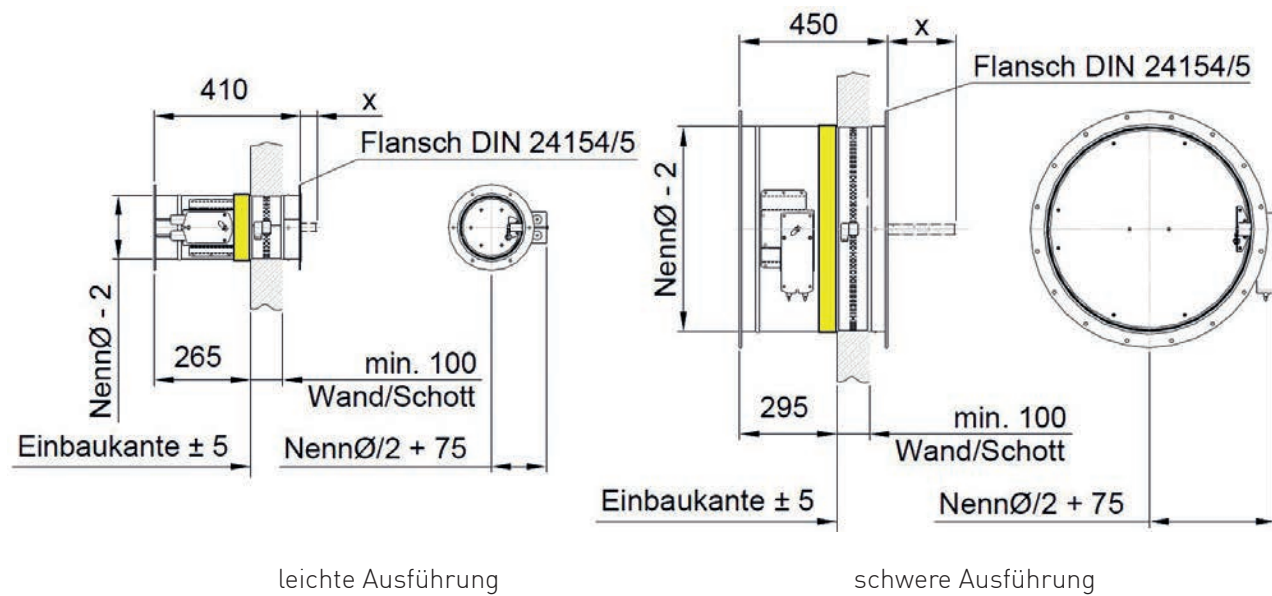
**Ausführung**

Brandschutzklappe mit beidseitigen Anschlussflanschen, für den Einsatz in lufttechnischen Anlagen und dem Anschluss von Lüftungsleitungen mit kreisrundem Querschnitt. Konstruktion, Ausführung, Fertigung und CE-Kennzeichnung entsprechend Produktnorm EN 15650:2010 und EN 15882-2:2015, geprüft gemäß EN 1366-2:2000 und klassifiziert nach EN 13501-3:2009 – mit der Feuerwiderstandsklasse „EI90-S“. Gehäuse aus verzinktem Stahlblech, mit einem doppellagigen, mineralischen Klappenblatt, doppelter Silikonlippendichtung, keramischen und intumeszierenden Dämm- und Dichtelementen. Auslösung über ein elektrisches Thermoelement (72°C) – Das Schließen (und Öffnen) erfolgt über einen Federrücklaufantrieb.

Klappen-Baulängen: 410 / 450 mm  
 Flansch: DIN 24154-R5  
 Einbautiefe: 145 / 155 mm

**Optionen**

- Endlagenschalter für die Stellung „ZU“ oder für die Stellung „ZU und AUF“
- Ausführung für den Einsatz in EX-Bereichen mit thermoelektrischer Auslösung (Gerätegruppe II – Kategorie 2/2G – Zone 1, gem. ATEX 94/9/EG, auf Anfrage)
- geprüfte Konsolen gem. unseren Montagempfehlungen auf [www.aumayr.com](http://www.aumayr.com) und ÖNORM H 6031:2014
- Antriebsvarianten: bis NW 315: BFL230-T, BFL24-T, BFL24-T-ST  
 über NW 315: BF230-TN, BF24-TN, BF24-TN-ST



leichte Ausführung

schwere Ausführung

BSK-EI90-RF1-M	
125	auf Anfrage
160	
200	
250	
315	
355	
400	
450	
500	1 607,10
560	1 712,36
630	1 812,59

**Typenschlüssel für BSK-EI90-RF1-M**

Basisausführung					Erweiterung, keine Angaben bei Basisausführung														
Basisausführung	Klassifizierung	rund mit Flanschen	Thermoelektrische Auslösung	Durchmesser	24V mit Aderndhülsen oder 24V / 230V mit Stecker	Kabellänge 3m oder 5m	erhöhte Auslösetemperatur [95°C]	Ex-geschützt (Zone 1)	Socketelement in Position 0°	Socketelement in Position 45°	Socketelement in Position 135°	Socketelement in Position 180°	Socketelement in Position 225°	Socketelement in Position 270°	Socketelement in Position 315°	BSK-konsole	BSK-Schelle - RS-BSK (1 Stück)	Montagewinkel (1 Stück)	
BSK	- EI90	- RS1	- M	- DN ***	/ **	- *	- **	- **	/ ***	- ***	- ***	- ***	- ***	- ***	- ***	- **	- **	- ***	
			Standard = 72°C und 230V	125	24	3	95	Ex *1	-	-	-	-	-	270	-	1K	RS	L08	
				160	230ST	5				-	-	-	-	270	-	2K			
				200	24ST					000	-	-	180	-	270	-	3K		
				250						000	-	-	180	-	270	-	4K		
				315						000	-	-	180	-	270	-			
				355						000	-	-	180	-	270	-			
				400						000	-	-	180	-	270	-			
				450						000	-	-	180	225	270	315			
				500						000	-	-	180	225	270	315			
				560						000	45	135	180	225	270	315			
				630						000	45	135	180	225	270	315			
dimensionsabhängig																			

- 24: Federrücklaufantrieb BFL24-T; BF24-TN
- 230ST: Federrücklaufantrieb BFL230-T-ST; BF230-TN-ST
- 24ST: Federrücklaufantrieb BFL24-T-ST; BF24-TN-ST
- 95: erhöhte Auslösetemperatur 95°C
- Ex: BSK einsetzbar in Zone 1 gem. ATEX94/9/EG
- S: 000: Socketelement auf Position 0°
- 045: Socketelement auf Position 45°
- 135: Socketelement auf Position 135°
- 180: Socketelement auf Position 180°

- 225: Socketelement auf Position 225°
- 270: Socketelement auf Position 270°
- 315: Socketelement auf Position 315°
- K: 1K: 1 Stück Wandkonsole (Hilti-MQ41-kompatibel)
- 2K: 2 Stück Wandkonsolen (Hilti-MQ41-kompatibel)
- 3K: 3 Stück Wandkonsolen (Hilti-MQ41-kompatibel)
- 4K: 4 Stück Wandkonsolen (Hilti-MQ41-kompatibel)
- RS-BSK: 1 Stück BSK-Rohrschellen
- L08: 1 Stück Montagewinkel

Anwendung der Socketelemente und Schellen gem. unseren Montagempfehlungen auf [www.aumayr.com](http://www.aumayr.com). An den Brandschutzklappen dürfen zur Befestigung und Montage keinerlei Veränderungen vorgenommen werden.

**Das Anbohren der BSK-Gehäuse und aufgebauter Bauteile sowie das Befestigen von Konsolen mittels Selbstbohrschrauben in oder an der BSK ist NICHT zulässig.**

**Optionen und Mehrpreise für BSK-EI90-RF1-M**

BF(L,N)24-T	BFLxxx-T-ST BFxxx-TN-ST	Auslöse- temperatur	Ex-Zone 1	1.4301	1.4571	Konsolen (Stück)		
Stück	Stück	95	Ex	V2	V4	S	K	L08
0,00	auf Anfrage	66,82	auf Anfrage	auf Anfrage	auf Anfrage	50,11	44,66	21,37

RS - BSK Rohrschellen (Stück)			
RS (DN 450)	RS (DN 500)	RS (DN 560)	RS (DN 630)
83,54	86,87	91,88	96,89



**Ausführung**

Bei der Entlastungsklappe handelt es sich um ein brandschutztechnisch beurteiltes Absperrelement auf Basis der AUMAYR Brandschutzklappen, die gemäß EN 1366-2:2000 geprüft, nach EN 13501-3:2009 mit der Feuerwiderstandsklasse „EI 90-S“ entsprechend klassifiziert, und über die Produktnorm EN 15650:2010 als „CE-konform“ bestätigt und gekennzeichnet sind. Der Unterschied zwischen Entlastungsklappen und Brandschutzklappen ergibt sich aus deren Aufgabe und Funktion. Durch das Öffnen der Entlastungsklappen im Brandfall / Löschfall soll sichergestellt werden, dass durch die Zufuhr des Löschgases keine unzulässig hohen Drücke im mit Löschgas gefluteten Raum entstehen, die andernfalls zu einer Beschädigung der Baustruktur führen könnten. Während Brandschutzklappen im Normalbetrieb geöffnet sind und im Brandfall ohne die Zufuhr von Fremdenergie schließen (z.B. über eine vorgespannte Feder oder einen Federrücklaufantrieb), bzw. geschlossen sind, sind Entlastungsklappen im Normalbetrieb geschlossen und werden im Brandfall / Löschfall über einen mit Löschgas beaufschlagten Pneumatikschwenkantrieb, gegen die Kraft der Schließfedern, geöffnet.

- Klappen-Baulänge: 350 mm
- Klappen-Breite: 150 bis 1300 mm
- Klappen-Höhe: 150 bis 800 mm
- Rahmenbreite: 35 mm
- Einbautiefe: ca. 120 mm



**Einsatz**

- Entlastungsklappen werden nur mit werkseitig aufgebautem und geprüfem Antrieb ausgeliefert.

**Optionen**

- geprüfte Konsolen gem. unseren Montagempfehlungen auf [www.aumayr.com](http://www.aumayr.com) und ÖNORM H 6031:2014

ELK- EI90-K2	Breite [B] [mm]																		
	150	200	250	300	350	400	450	500	550	600	650	700	750	800	900	1000	1100	1200	1300
150	1913,58	1913,58	1944,10	1944,10	1981,56	1981,56	2139,76	2139,76	2173,06	2173,06	2213,31	2213,31	2250,77	2250,77					
200	1913,58	1913,58	1944,10	1944,10	1981,56	1981,56	2139,76	2139,76	2173,06	2173,06	2213,31	2213,31	2250,77	2250,77	2553,27	2607,41			
250	1951,04	1951,04	1984,34	1984,34	2021,81	2021,81	2189,72	2189,72	2223,03	2223,03	2264,66	2264,66	2300,72	2300,72	2600,45	2657,35	2714,25		
300	1951,04	1951,04	1984,34	1984,34	2021,81	2021,81	2189,72	2189,72	2223,03	2223,03	2264,66	2264,66	2300,72	2300,72	2643,48	2704,53	2765,59	2829,42	2896,04
350			2217,45	2250,77	2286,86	2321,54	2357,61	2392,32	2428,39	2463,08	2496,38	2529,68	2567,16	2600,45	2690,65	2754,49	2819,72	2886,32	2957,08
400			2241,05	2277,14	2314,60	2354,84	2388,16	2421,46	2463,08	2496,38	2532,46	2567,16	2603,24	2640,70	2735,06	2801,67	2865,49	2936,28	3011,19
450			2274,37	2310,43	2354,84	2388,16	2425,61	2463,08	2499,18	2536,63	2576,86	2610,18	2650,42	2685,11	2782,25	2853,01	2919,62	2994,56	3068,11
500			2300,72	2338,19	2385,38	2418,67	2458,92	2496,38	2536,63	2576,86	2614,33	2650,42	2690,65	2728,12	2829,42	2900,19	2970,97	3044,51	3125,01
550			2328,47	2364,57	2415,90	2449,22	2492,22	2529,68	2569,93	2610,18	2650,42	2690,65	2730,90	2768,36	2872,44	2943,21	3020,93	3094,47	3174,94
600			2357,61	2397,87	2445,06	2486,68	2526,92	2567,16	2610,18	2650,42	2690,65	2730,90	2775,32	2815,54	2919,62	2994,56	3075,04	3152,76	3236,03
650			2388,16	2428,39	2475,58	2519,98	2560,23	2600,45	2647,65	2687,87	2730,90	2772,54	2815,54	2855,78	2964,03	3044,51	3122,24	3202,69	3292,90
700			2314,60	2456,14	2503,32	2546,35	2590,76	2633,75	2680,94	2721,20	2768,36	2808,60	2855,78	2896,04	3007,05	3087,52	3172,18	3256,84	3344,25
750				2482,51	2532,46	2579,63	2624,06	2667,07	2714,25	2758,65	2805,84	2846,07	2896,04	2936,28	3054,23	3134,72	3219,35	3306,77	3396,97
800				2513,03	2567,16	2610,18	2657,35	2701,76	2748,94	2798,91	2841,90	2889,10	2936,28	2980,67	3098,63	3181,89	3273,47	3360,88	3455,27

Die Bestellwerte stellen Ist-Maße (BxH) der angeschlossenen Leitung dar; die tatsächlichen Querschnittsabmessungen der ELK (B bzw. H) entsprechen dem jeweiligen Ist-Maß (BxH) -10 mm, und die Flansch-Außenabmessungen der ELK dem Ist-Maß (BxH) +60 mm - d.h. der Anschlussflansch der Leitung / des Dehnungskompensators zur ELK ist als P30-Flansch auszuführen.



**Typenschlüssel für ELK-EI90-K2-P**

Basisausführung						Erweiterung										
Basisausführung	Klassifizierung	eckig mit Flanschen	Pneumatikantrieb	Breite	Höhe	Montageset	Verlängerungsleitung	Schutzgitter								
ELK	-	EI90	-	K1	-	P	-	****	x	****	/	****	-	**	-	**

M1500	VG	SG
M3000		

M1500: 2 ST Montageschienen HILTI MQ41 à 1500mm lang  
 4 ST Konsolen L04  
 4 ST Verbindungsknopf HILTI MQN  
 4 ST Lochplatte HILTI MQZ-L11  
 4 ST Segmentanker HILTI HST M10 x 130 - 50

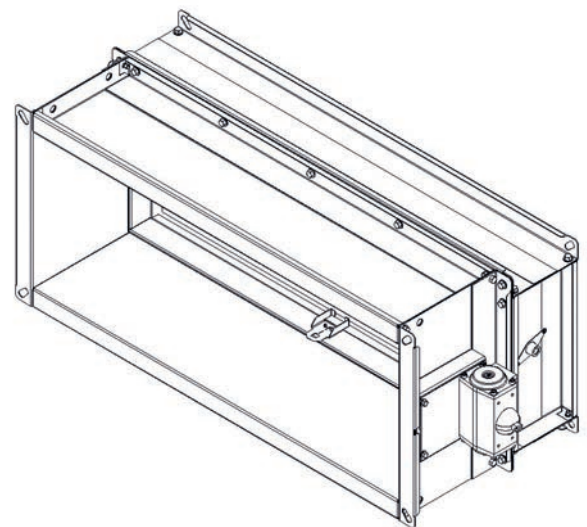
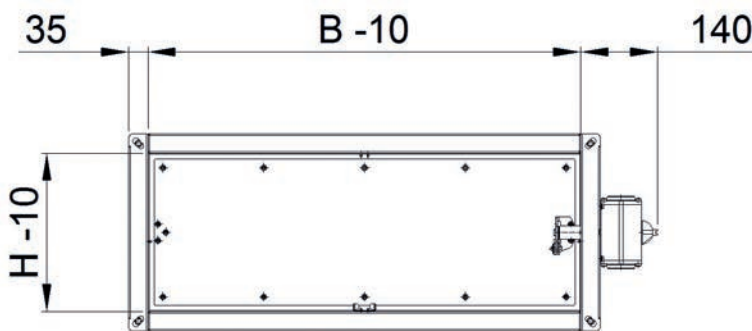
**AUFPREIS M1500: 380,21**

M3000: 2 ST Montageschienen HILTI MQ41 à 3000mm lang  
 4 ST Konsolen L04  
 4 ST Verbindungsknopf HILTI MQN  
 4 ST Lochplatte HILTI MQZ-L11  
 4 ST Segmentanker HILTI HST M10 x 130 - 50

**AUFPREIS M3000: 491,23**

Wir weisen darauf hin, dass bei Verwendung von alternativen Konsolensystemen und Aufhängungsvarianten NUR die werkseitig zur Verfügung stehenden Bohrungen am Verlängerungsschacht (8 Stück Dm 11mm) und die Bohrungen an den 4-Lochflanschen herangezogen werden dürfen. An den Entlastungsklappen dürfen zur Befestigung und Montage keinerlei Veränderungen vorgenommen werden.

**Das Anbohren der ELK-Gehäuse und aufgebauter Bauteile sowie das Befestigen von Konsolen mittels Selbstbohrschrauben in oder an der ELK ist NICHT zulässig.**



**Ausführung**

Elastische Verbindungselemente (Segeltuchstutzen) für den Einbau von Brandschutzklappen gemäß ÖNORM H 6031:2014 - „normal entflammbar“.

Flexibler Teil:	Polyestergewebe mit beidseitiger Vinyl-Beschichtung		
Flexible Länge:	100 mm		
Anschlusssteile:	verzinkt		
Einbaulänge (gestreckt):	EV-BSK:	170 mm	(P20 ≤1000 mm > P30)
	EV-BSK-DN..-E:	240 mm	(~160 mm Sicke/Sicke)
	EV-BSK-DN..-L:	210 mm	(Flansch/Flansch)

EV-BSK-..... / ..... (lichte Breite / lichte Höhe) für rechteckigen Leitungsquerschnitt  
 EV-BSK-DN.. (Nenndurchmesser) – E mit Einstecklängen (Nippelmaß)  
 EV-BSK-DN.. (Nenndurchmesser) – L mit Losflanschen (DIN 24154-5)

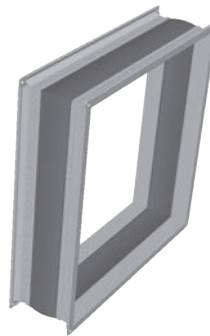


EV-BSK-DN-E      EV-BSK-DN-L

alle Ausführungen sind mit lösbarem Potentialausgleich

**Einsatz**

- In lufttechnischen Anlagen, ohne besondere Belastung durch Feststoffe oder Chemikalien, bis 10 m/s Anströmgeschwindigkeit (bei gleichmäßiger, turbulenzarmer Anströmung)
- Beim Einbau ist darauf zu achten, dass der flexible Teil gestreckt, und das elastische Verbindungselement außerhalb des Bewegungsbereichs des Verschlusselementes (Klappenblattes), jedoch innerhalb eines Bereiches von maximal 1 m von der Klappe, montiert wird.
- Der Einbau, die Montage, Inbetriebnahme, Wartung und Überprüfung, muss entsprechend den Vorgaben der AUMAYR GmbH, unter Berücksichtigung geltender Normen und Vorschriften durchgeführt werden. Jede eigenmächtige Veränderung, bzw. die Nichtbeachtung o. a. Vorschriften und Informationen kann die Funktion der elastischen Verbindung beeinträchtigen und entbindet AUMAYR GmbH von jeder Gewährleistung und Haftung
- Alle erforderlichen Montage- und Produktdokumentationen, sind jederzeit auf [www.aumayr.com](http://www.aumayr.com) verfügbar.



EV-BSK

	EV-BSK-DN-E	EV-BSK-DN-L
100	40,00	-
125	41,40	-
160	43,30	-
180	49,40	-
200	50,50	-
224	51,90	-
250	58,30	-
280	59,90	-
315	61,90	231,30
355	69,10	242,90
400	71,60	268,20
450	74,40	292,60
500	79,70	322,80
560	-	461,20
630	-	490,10
710	-	558,40
800	-	609,70

EV-BSK	lichte Breite (B) [mm]											
	200	300	400	500	600	700	800	900	1000	1100	1200	1300
lichte Höhe (H) [mm]	200	300	400	500	600	700	800	900	1000	1100	1200	1300
200	84,40	92,10	99,00	105,90	113,00	120,20	126,80	134,10	140,70	173,80	181,50	189,80
300	91,00	99,30	106,30	113,50	120,80	128,30	134,90	142,60	149,20	183,70	191,40	200,10
400	99,00	106,30	113,50	120,80	128,30	136,10	142,70	150,60	157,30	193,10	200,70	209,70
500	105,90	113,50	120,80	128,30	136,00	144,00	150,60	158,90	165,50	202,70	210,40	219,70
600	113,00	120,80	128,30	136,00	144,00	152,30	159,00	167,70	174,30	212,90	220,60	230,30
700	120,20	128,30	136,10	144,00	152,30	161,20	167,80	177,10	183,70	224,00	231,60	241,90
800	126,80	134,90	142,70	150,60	159,00	167,80	174,50	183,70	190,40	231,60	239,30	249,60

Die elastischen Verbindungen werden auftragsbezogen gefertigt- es sind daher alle Zwischenmaße möglich. Bei abweichenden Bauteilabmessungen gelangt der nächst größere Tabellenwert zur Verrechnung.

**Ausführung**

Elastische Verbindungselemente (Segeltuchstützen) für den Einbau von Brandrauch-Steuerklappen in Brandrauch-Verdünnungsanlagen (BRV nach ÖNORM H 6029:2009) und mechanischen Brandrauch-Absaugungen (RWA/BRA nach TRVB 125 S:2010), und die dort an sie gestellten Anforderungen (mit Nachweis des IBS-Linz: 07071710, und als Teil von vierseitigen Lüftungstechnischen Leitungsteilen für den Rauch- und Wärmeabzug, gem. Klassifizierungsprotokoll: PK4-01-10-002-N-0 und EG-Konformitätszertifikat Nr. 1391 -CPD-0175/2012).

Flexibler Teil: E-Glas-Gewebe und beidseitig PU-Beschichtung  
 Flexible Länge: 100 mm  
 Anschlusssteile: verzinkt  
 Einbaulänge ( gestreckt ): EV-BRK: 240 mm - generell P30  
 EV-BRK-DN..-L: 210 mm (Flansch/Flansch)

EV-BRK-..... / ..... (lichte Breite / lichte Höhe) für rechteckigen Leitungsquerschnitt  
 EV-BRK-DN.. (Nenndurchmesser) – L mit Losflanschen (DIN 24154-5)

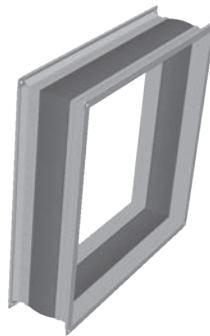


EV-BRK-DN-L

**Einsatz**

- In lufttechnischen Anlagen, ohne besondere Belastung durch Feststoffe oder Chemikalien, bis 16 m/s Anströmgeschwindigkeit (bei gleichmäßiger, turbulenzarmer Anströmung)
- Beim Einbau ist darauf zu achten, dass der flexible Teil gestreckt, und das elastische Verbindungselement außerhalb des Bewegungsbereichs des Verschlusselementes (Klappenblattes), jedoch innerhalb eines Bereiches von maximal 1 m von der Klappe, montiert wird.
- Der Einbau, die Montage, Inbetriebnahme, Wartung und Überprüfung, müssen entsprechend den Vorgaben der AUMAYR GmbH, unter Berücksichtigung geltender Normen und Vorschriften durchgeführt werden. Jede eigenmächtige Veränderung der elastischen Verbindung, bzw. die Nichtbeachtung o. a. Vorschriften und Informationen kann die Funktion der elastischen Verbindung und der Brandrauch-Steuerklappe beeinträchtigen und entbindet AUMAYR GmbH von jeder Gewährleistung und Haftung.
- Alle erforderlichen Montage- und Produktdokumentationen, wie auch die aktuellen Prüfzeugnisse und Klassifizierungsdokumente sind auf [www.aumayr.com](http://www.aumayr.com) verfügbar.

EV-BRK-DN..-L	
200	95,79
224	100,85
250	105,59
280	132,83
315	220,51
355	268,96
400	289,00
450	330,80
500	352,48
560	426,02
630	466,09
710	527,93
800	613,12



EV-BRK

EV-BRK	lichte Breite (B) [mm]												
	200	300	400	500	600	700	800	900	1000	1100	1200	1300	
lichte Höhe (H) [mm]	200	130,30	162,05	195,46	227,18	257,28	290,69	322,43	355,85	387,55	421,00	452,74	482,80
	300	162,05	195,46	227,18	257,28	290,69	322,43	355,85	387,55	421,00	452,74	482,80	516,20
	400	195,46	227,18	257,28	290,69	322,43	355,85	387,55	421,00	452,74	482,80	516,20	547,96
	500	227,18	257,28	290,69	322,43	355,85	387,55	421,00	452,74	482,80	516,20	547,96	581,37
	600	257,28	290,69	322,43	355,85	387,55	421,00	452,74	482,80	516,20	547,96	581,37	613,12
	700	290,69	322,43	355,85	387,55	421,00	452,74	482,80	516,20	547,96	581,37	613,12	644,85
	800	322,43	355,85	387,55	421,00	452,74	482,80	516,20	547,96	581,37	613,12	644,85	678,24

Die elastischen Verbindungen werden auftragsbezogen gefertigt- es sind daher alle Zwischenmaße möglich. Bei abweichenden Bauteilabmessungen gelangt der nächst größere Tabellenwert zur Verrechnung.



## Belimo Federrücklaufantriebe:

2 x integrierte, potentialfreie Hilfsschalter, 5° und 80°  
 Achsmithnahme Formschluss 12 x 12 mm  
 Drehsinn wählbar (rechts/links)  
 Manuelle Betätigung mit integr. Stellungsfixierung  
 Kombiniert mit thermoelektrischer Auslöseeinrichtung BAT72 (72° C)  
 Sicherheitsfunktion mit Feder; Drehwinkel 95° (inkl. 5° Federvorspannung)  
 Anschlusskabel halogenfrei

## BAT72

Thermoelektrisches Auslöseelement mit Prüftaster zur Überwachung der Kanalinnentemperatur und Außentemperatur  
 Ansprechtemperatur: 72°C; Nennspannung max. 24V AC/DC

## ZBAE72 / ZBAE95

Ersatz Auslöseelement zu BAE; Kanal-Innentemperatur 72 °C bzw. 95°C (Farbe: ZBAE72 schwarz / ZBAE95 grün); Fühlerlänge = 65 mm

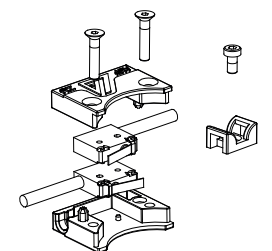
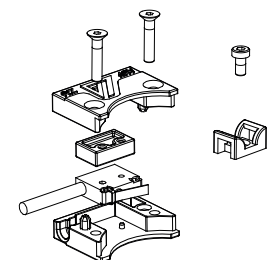
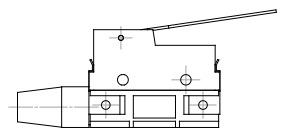
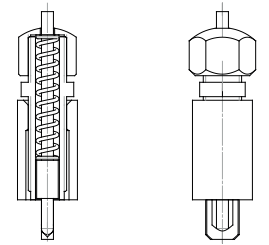
## ZBAT72 / ZBAT95

Ersatz Auslöseelement zu BAT; Kanal-Innentemperatur 72 °C bzw. 95°C (Farbe: ZBAT72 schwarz / ZBAT95 grau); Fühlerlänge = 65 mm

		Drehmoment [Nm]		Laufzeit [s]		
		Motor	Federrücklauf	Motor	Federrücklauf	
Belimo Brandschutzklappenmotoren	BFL230-T	526,22	4	3	<	20..60
	BFL24-T	474,45	4	3	<	20..60
	BFL24-T-ST	509,50	4	3	<	20..60
	BFL230-T-ST	548,94	4	3	<	20..60
	BFN230-T	611,42	9	7	<	20..60
	BFN24-T	551,29	9	7	<	20..60
	BFN24-T-ST	586,39	9	7	<	20..60
	BFN230-T-ST	626,58	9	7	<	20..60
	BF230-TN	811,91	18	12	< 12	16
	BF24-TN	725,03	18	12	< 12	16
	BF24-TN-ST	758,45	18	12	< 12	16
	BF230-TN-ST	860,61	18	12	< 12	16
	BAT72	99,92				
ZBAE72	53,45					
ZBAE95	66,82					
ZBAT72	53,45					
ZBAT95	66,82					

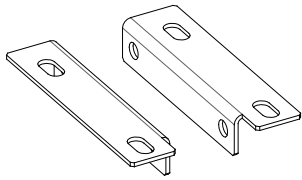


Brandschutzklappenzubehör	T-EI	Thermomechanische Auslöseinrichtung, bestehend aus: Thermoelementkörper, Hut- und Flachmutter, Druckstift, Druckfeder und Berstkapsel (68°C)	95,22
	G68	Berstkapsel mit der Brandschutzklappen-Standardauslösetemperatur von 68°C, für den Einsatz in thermomechanischen Auslösevorrichtungen von AU-MAYR-EI90 Brandschutzklappen	35,09
	G93	Berstkapsel mit erhöhter Auslösetemperatur: 93°C, für Einsätze bei höheren Betriebstemperaturen, in thermomechanischen Auslösevorrichtungen von AUMAYR-EI90 Brandschutzklappen	61,80
	E62	E 62 (bis BSK-Seriennummer 5999): Elektrische Endlagensignalisierung (für AUMAYR-BSK mit thermomechanischer Auslösung), bestehend aus: Mikroschalter mit Schutzgehäuse Schutzart: IP 62 Einsatztemp.: -5 bis +80°C Schaltvermögen: 15 A – 450 V	70,16
	OZ	OZ (ab BSK-Seriennummer 6000) Elektrischer Endlagenschalter für „ZU“-Signalisierung (für BSK-EI90 mit thermomechanischer Auslösung) Schutzart: IP67 Einsatztemperatur: -40 bis +85°C Schaltvermögen: 5A – 250V bestehend aus: 1 ST Mikroschalter mit 1m Mantelleitung Montagegehäuse, Schrauben, Kabelsockel mit Kabelbinder	70,16
	AZ	AZ (ab BSK-Seriennummer 6000) Elektrischer Endlagenschalter für „ZU“- u. „AUF“-Signalisierung (für BSK-EI90 mit thermomechanischer Auslösung) Schutzart: IP67 Einsatztemperatur: -40 bis +85°C Schaltvermögen: 5A – 250V bestehend aus: 2 ST Mikroschalter mit je 1m Mantelleitung Montagegehäuse, Schrauben, Kabelsockel mit Kabelbinder	140,31
	E-Ex II	Elektrische Endlagensignalisierung (EExd II C T6) für den Einsatz in Ex-Bereichen auf Aumayr BSK mit thermomechanischer Auslösung, bestehend aus: Mikroschalter mit Schutzgehäuse Max. Einsatztemperatur: +50°C Schaltvermögen: 10A – 500V	1 075,43

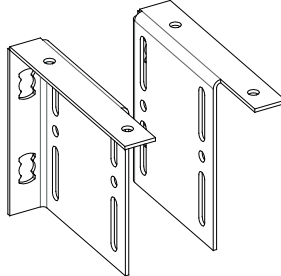


## KONSOLEN FÜR DIE BRANDSCHUTZKLAPPENMONTAGE

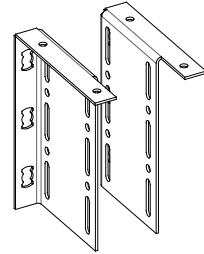
Aus verzinktem Stahlblech zur normgerechten Befestigung von Brandschutzklappen gem. ÖNORM H6031:2014, sowohl bei starr befestigten Brandschutzklappen, als auch bei der Verwendung von Dehnungskompensatoren (elastische Verbindung). Die nachstehenden Konsolen stellen einen Überblick für die Anwendung bei Standardmontagen dar. Weitere Konsolen und Beispiele für deren Verwendung, speziell im Hinblick auf die Anbindung an das HILTI®-System „MQ41“ finden sie in unseren Montagebeispielen auf [www.aumayr.com](http://www.aumayr.com).



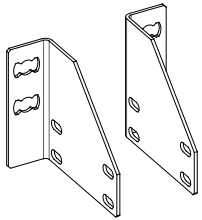
**L01** Standardkonsole



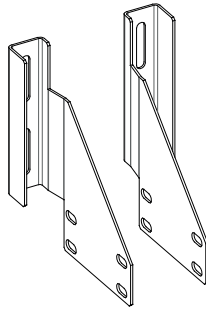
**L02** Standardkonsole



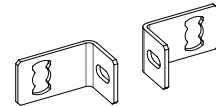
**L03** Standardkonsole



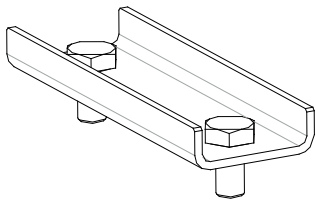
**L04** Standardkonsole



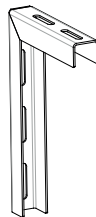
**L05** Standardkonsole



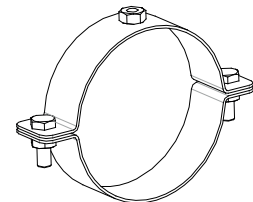
**L06** Standardkonsole



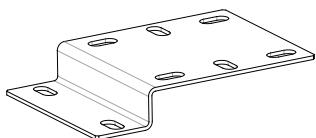
**S** Aufschweißkonsole



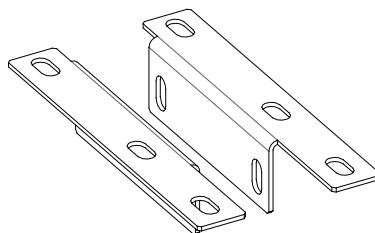
**K** Konsole



**RS-BSK** Brandschutzklappen-Rohrschelle



**L08** Standardkonsole



**L09** Standardkonsole



Brandschutzklappenkonsolen	L01	Standardwinkel zur Decken- bzw. Wandbefestigung von Brandschutzklappen mit eckigem Querschnitt (BSK-EI90-K1-*). BSK-Montageabstand von der Befestigungsebene: 35mm (Befestigungsebene parallel zur BSK-Achse); Material: Stahl, verzinkt - 3,0mm	pro Paar	25,07
	L02	Standardkonsole zur Decken- bzw. Wandbefestigung von Brandschutzklappen mit eckigem Querschnitt (BSK-EI90-K1-*). Zusätzliche, alternative Anbindung an das HILTI®-System „MQ 41“ direkt mittels HILTI®-MQN-Verbindungsknopf. BSK-Montageabstand von der Befestigungsebene: $\approx$ 200mm (Befestigungsebene parallel zur BSK-Achse) Material: Stahl, verzinkt - 4,0mm	pro Paar	58,98
	L03	Standardkonsole zur Decken- bzw. Wandbefestigung von Brandschutzklappen mit eckigem Querschnitt (BSK-EI90-K1-*). Zusätzliche, alternative Anbindung an das HILTI®-System „MQ 41“ direkt mittels HILTI®-MQN-Verbindungsknopf. BSK-Montageabstand von der Befestigungsebene: $\approx$ 300mm (Befestigungsebene parallel zur BSK-Achse) Material: Stahl, verzinkt - 4,0mm	pro Paar	70,16
	L04	Standardkonsole zur Decken- bzw. Wandbefestigung von Brandschutzklappen mit eckigem Querschnitt (BSK-EI90-K1-*). Anbindung an das HILTI®-System „MQ 41“ direkt mittels HILTI®-MQN-Verbindungsknopf. Montage auf der Schiene direkt an die Decke, bzw. die Wand des Durchbruches. (MQ-41 Schiene verläuft parallel zur BSK-Achse) Material: Stahl, verzinkt - 4,0mm	pro Paar	33,28
	L05	Standardkonsole zur Decken- bzw. Wandbefestigung von Brandschutzklappen mit eckigem Querschnitt (BSK-EI90-K1-*). Zusätzliche Verlängerungsmöglichkeit mit HILTI®-System „MQ 41“. Montage der Konsole direkt auf der Decke, bzw. Wand des Durchbruches. (MQ-41-Schieneverlängerung rechtwinkelig zur BSK-Achse) Material: Stahl, verzinkt - 3,0mm	pro Paar	61,80
	L06	Standardwinkel zur Decken- bzw. Wandbefestigung von Brandschutzklappen mit eckigem Querschnitt (BSK-EI90-K1-*). Anbindung an das HILTI®-System „MQ 41“ direkt mittels HILTI®-MQN-Verbindungsknopf. Montage auf der Schiene direkt an die Decke, bzw. die Wand des Durchbruches. (MQ-41-Schiene verläuft rechtwinkelig zur BSK-Achse) Material: Stahl, verzinkt - 4,0mm	pro Paar	18,36
	L08	Standardwinkel zur Decken- bzw. Wandbefestigung von Brandschutzklappen mit rundem Querschnitt (BSK-EI90-RS1-*, bzw. BSK-EI90-RF1-*). Direkte Anbindung an das AUMAYR-Sockelelement „S“. BSK-Montageabstand von der Befestigungsebene: 50mm Material: Stahl, verzinkt - 3,0mm Edelstahl - 3,0mm / auf Anfrage	pro Stück	21,37
	L09	Standardwinkel zur Decken- bzw. Wandbefestigung von Brandschutzklappen mit eckigem Querschnitt (BSK-EI90-K1-*). BSK-Montageabstand von der Befestigungsebene: 50mm (Befestigungsebene parallel zur BSK-Achse) Material: Stahl, verzinkt - 3,0mm	pro Paar	28,39
	S	Sockelelement, am Gehäuse von Brandschutzklappen mit rundem Querschnitt (BSK-EI90-RS1-*, bzw. BSK-EI90-RF1-*) positioniert. Anbindung der Standardkonsole „K“ oder Standardkonsole „L08“. Position(en) auf der BSK gemäß Produktspezifikationen <a href="http://www.aumayr.com">www.aumayr.com</a> . Hinweis: Das Sockelelement kann nur werkseitig aufgeschweißt werden! Material: Stahl, verzinkt - 3,0mm Edelstahl - 3,0mm / auf Anfrage	pro Stück	50,11
	K	Standardkonsole, zur Decken- bzw. Wandbefestigung von Brandschutzklappen mit rundem Querschnitt (BSK-EI90-RS1-*, bzw. BSK-EI90-RF1-*). Anbindung von BSK mit dem AUMAYR-Sockelelement „S“. Zusätzliche Verlängerungsmöglichkeit mit HILTI®-System „MQ 41“. Material: Stahl, verzinkt - 3,0mm Edelstahl - 3,0mm / auf Anfrage	pro Stück	44,66
	RS-BSK	BSK-Rohrschelle zur Decken- bzw. Wandbefestigung von Brandschutzklappen mit rundem Querschnitt (BSK-EI90-RS1-*, bzw. BSK-EI90-RF1-*). Anschlussgewinde M10. BSK-Montageabstand von der Befestigungsebene: $\approx$ 20mm Material: Stahl, verzinkt - 3,0mm Edelstahl - 3,0mm / auf Anfrage		
			DN 125 pro Stück	33,40
			DN 160 pro Stück	35,09
			DN 200 pro Stück	41,75
		DN 250 pro Stück	46,77	
		DN 315 pro Stück	70,16	
		DN 355 pro Stück	78,51	
		DN 400 pro Stück	80,20	
		DN 450 pro Stück	83,54	
		DN 500 pro Stück	86,87	
		DN 560 pro Stück	91,88	
		DN 630 pro Stück	96,89	



## Ausführung

Wickelfalzrohre und Formstücke für den Einsatz in lufttechnischen Anlagen, aus beidseitig feuerverzinktem Feiblech in Maschinenfalzgüte, mit einer flächenbezogenen Zinkauflage von mind. 275 g/m<sup>2</sup> (Summe beider Seiten) und normaler Zinkblume. Materialstärken, Maße, Toleranzen und zulässige Druckdifferenzen gemäß ÖNORM H 6015-1.

Die Standardausführung entspricht Dichtheitsklasse ATC4 (B) - nach ÖNORM EN 12237.

## Einsatz

- Für lufttechnische Anlagen im Komfort- und Industriebereich
- Die Verbindung von zwei Rohren erfolgt üblicherweise mittels Nippel; die Verbindung von zwei Formstücken mittels Muffe; die Verbindung Rohr mit Formstück erfolgt durch die Einstecklängen an den Formstücken. Zur Abdichtung der Verbindungen finden Klebebänder, Schrumpfbänder oder dauerelastische Kitte Verwendung

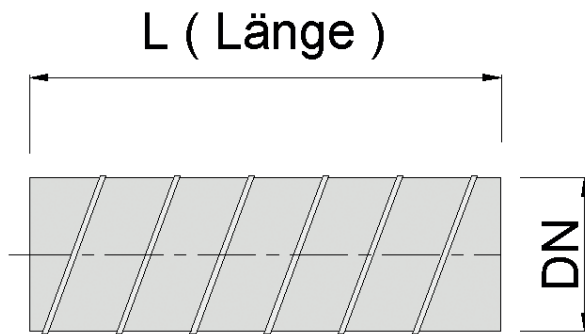
## Optionen

- Aluminium- oder Edelstahl-Ausführung (1.4571 und 1.4301)
- Beschichtete oder lackierte Ausführung
- Ausführung in Dichtheitsklasse ATC3 (C) nach ÖNORM EN 12237 (nicht kondensatdicht)
- Formstücke in geschweißter Ausführung (Kondensatdicht)
- Sonderwandstärken und Sonderlängen (bei den Wickelfalzrohren; Schnittkostenverrechnung bei Unterlängen)
- Flanschverbindung, Spannband-Verbindung

Durchmesser [mm]	Größte zulässige Druckdifferenz [Pa]	
	Überdruck	Unterdruck
80 - 250	6300	2500
280 - 500	5000	1600
560 - 800	5000	1250
900 - 1000	3150	1000
1250	3150	850

**Einsatz**

- Die Rohre sollten möglichst über die gesamte Rohrlänge gleichmäßig aufliegend gelagert und transportiert werden. Aufhängungen sind entsprechend den geltenden Normen und Vorschriften auszuführen (empf. max. Abstand zwischen zwei Auflagepunkten: 3,0 m).



SP-R	Blechdicke [mm]				
	0,50	0,60	0,80	1,00	1,20
80	8,23	14,40			
100	8,23	12,76			
125	10,27	14,81			
160	12,55	18,42			
180	18,22	19,73			
200	20,11	19,97			
224	22,51	21,80	33,51		
250	25,19	23,24	36,74		
280	28,10	27,37	40,36		
315	31,81	29,21	45,73		
355	46,30	42,15	57,36		
400		48,95	64,57		
450		54,91	74,24		
500		60,06	79,18		
560		68,68	87,01	125,44	
630			100,58	146,03	
710			113,73	162,86	244,32
800			133,46	185,88	278,67
900			203,00	211,60	317,32
1000			228,49	234,62	354,56
1250				317,32	477,32

**Kunststoff-Schutzkappe**

Die Schutzkappen aus Kunststoff verhindern ein Verschmutzen der Rohre und Formstücke während dem Transport, der Lagerung und bei Montageunterbrechungen.

	SP-SKL	Montage*
80	1,50	0,61
100	1,25	0,61
125	2,25	0,72
160	2,88	0,93
200	4,36	1,24
250	7,23	1,59
315	9,72	2,35
355	11,42	2,61
400	13,96	3,14



\* Mehrpreis für das werkseitige Verschließen der offenen Enden (Formstück oder Rohr) mit den Kunststoffkappen. Die Preise sind **NETTOPREISE** je Ende.

Blechdicke gemäß ÖNORM H 6015 - Teil 1

Standardlieferlänge: 3 und 6 lfm.

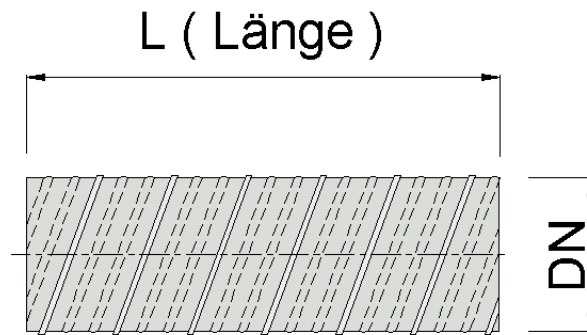
**Rüstkosten** für Rohrdurchmesser über NW 500 bzw. Blechdicken, welche nicht der Norm entsprechen:

pro Dimension und pro Bestellung: 45,62 Euro **NETTO**



**Einsatz**

- Durch die Doppelsicke wird das Rohr (am Querschnitt) wesentlich steifer, deshalb kann unter Umständen ein Rohr mit geringerer Wanddicke (gegenüber den Normvorgaben) eingesetzt werden, was geringeres Montagegewicht und eine dadurch einfachere Montage zur Folge hat und vor allem die Deckenbelastung (Statik) verringert.
- Die Rohre sollten möglichst über die gesamte Rohrlänge gleichmäßig aufliegend gelagert und transportiert werden. Aufhängungen sind entsprechend den geltenden Normen und Vorschriften auszuführen (empf. max. Abstand zwischen zwei Auflagepunkten: 3,0 m).



SP-RS	Blechdicke [mm]				
	0,50	0,60	0,80	1,00	1,20
315	34,99	38,83			
355	51,22	46,30	62,93		
400		53,67	71,15		
450		60,26	81,44		
500		66,02	87,01		
560			95,83	138,41	
630			110,63	161,03	
710			125,02	179,53	269,00
800			146,66	204,42	308,70
900			223,28	232,80	348,80
1000			250,71	257,86	388,68
1250				348,80	523,15

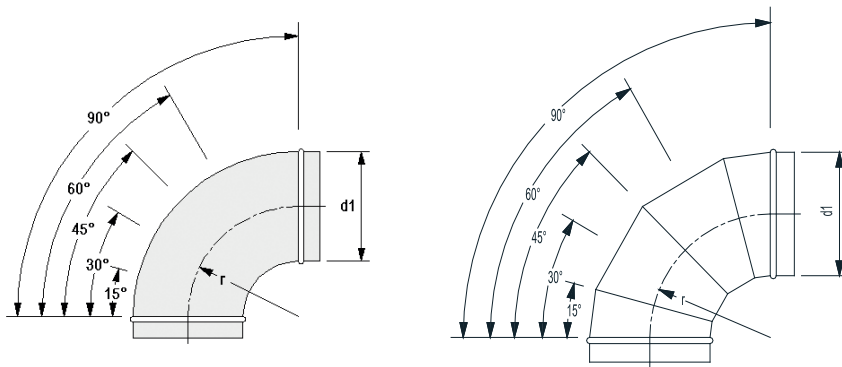
Blechdicke gemäß ÖNorm H 6015 - Teil 1

**Ausführung**

Standardradius:  $r = d1$

SP-BG (Nenndurchmesser) - (Winkel) ... gepresster Bogen

SP-BS (Nenndurchmesser) - (Winkel) ... segmentierter Bogen



SP-BG SP-BS	Bogen 90°		Bogen 60°		Bogen 45°		Bogen 30°		Bogen 15°	
	SP-BG	SP-BS	SP-BG	SP-BS	SP-BG	SP-BS	SP-BG	SP-BS	SP-BG	SP-BS
80	10,80		10,80		9,61		10,80		10,80	
100	11,30		11,30		9,77		10,96		10,96	
125	14,51		14,51		10,96		14,32		14,32	
160	21,57		21,57		16,03		16,85		16,85	
180	28,14		28,14		18,04		19,05		19,05	
200	28,66		28,66		19,71		21,57		21,57	
224		30,85		30,85		19,39		22,10		22,10
250		31,35		31,35		21,57		22,42		22,42
280		38,60		38,60		26,47		27,82		27,82
315		42,14		42,14		28,32		29,52		29,52
355		68,93		68,93		47,52		45,01		45,01
400		86,48		86,48		58,31		55,81		55,81
450		108,21		108,21		74,00		64,55		64,55
500		113,29		113,29		79,22		72,64		72,64
560		173,44		173,44		124,23		83,61		83,61
630		217,96		217,96		157,96		102,47		102,47
710		260,10		260,10		192,17		123,91		123,91
800		337,46		337,46		218,48		170,43		170,43
900		410,47		410,47		260,10		185,59		185,59
1000		494,40		494,40		295,17		222,15		222,15
1250		979,36		979,36		466,25		295,17		295,17



## Ausführung

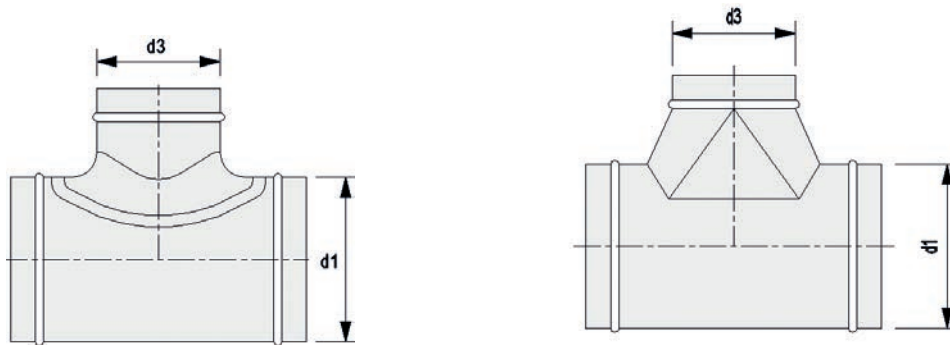
Max. Abgangsdurchmesser d3 = Durchgangsdurchmesser d1

SP-TG-(d1)-(d3) ... gepresstes T-Stück

SP-TZ-(d1)-(d3) ... segmentiertes T-Stück

## Optionen

- T-Stück exzentrisch
- T-Stück 45 Grad
- Abzweiger bzw. Doppelabzweiger



		Abgangsdurchmesser d3 [mm]																					
		80	100	125	160	180	200	224	250	280	315	355	400	450	500	560	630	710	800	900	1000	1250	
Durchgangsdurchmesser d1 [mm]	80	17,19																					
	100	17,87	17,87																				
	125	19,23	19,23	19,89																			
	160	20,41	20,41	22,42	26,64																		
	180	22,78	22,78	25,95	31,70	33,55																	
	200	24,11	24,11	27,14	32,54	34,72	37,43																
	224	28,83	28,83	30,85	36,07	38,96	41,80	44,84															
	250	30,67	30,67	32,54	36,41	42,65	42,83	55,48	57,65														
	280	33,55	33,55	36,41	40,29	43,15	45,68	55,81	57,49	62,54													
	315	38,60	38,60	41,98	42,14	44,84	47,52	55,96	58,18	63,23	64,06												
	355		55,81	56,63	63,55	67,27	71,32	72,64	76,71	82,93	84,62	87,13											
	400			74,00	75,51	76,39	76,71	78,05	79,22	88,84	90,87	91,68	99,96										
	450				95,08	96,08	97,10	98,95	99,96	102,47	104,52	118,51	120,87	127,77									
	500					105,19	110,40	112,44	115,65	118,51	120,87	126,29	128,95	139,91	144,80								
	560						136,87	139,42	141,92	147,34	150,17	153,04	155,75	164,52	167,55	178,69							
	630							182,05	185,42	187,10	188,79	190,47	192,17	197,21	198,90	205,65	237,65						
710								210,70	212,39	214,08	220,82	222,49	225,87	230,93	239,36	249,49	273,08						
800									247,78	251,19	252,85	262,95	269,69	271,38	278,15	291,62	300,05	325,31					
900										311,86	316,89	323,64	337,15	352,30	367,46	397,81	424,77	445,03	473,65				
1000											353,99	365,76	384,34	426,47	468,60	509,06	534,34	563,00	588,28	616,93			
1250												709,66	709,66	714,71	719,77	726,52	758,54	788,89	864,73	906,87	916,96		

Segmentierte Ausführung SP-TZ

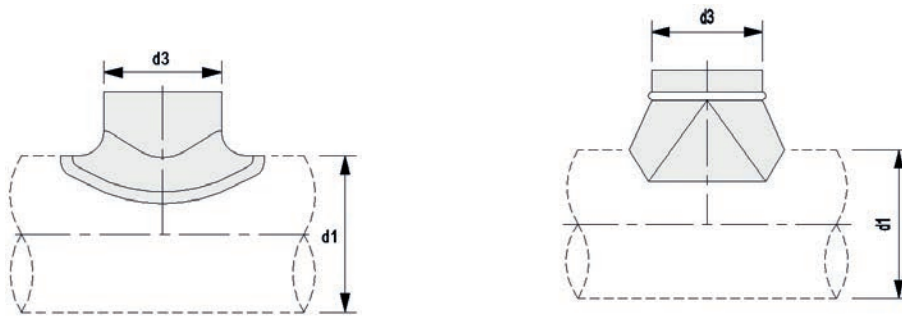


**Ausführung**

Max. Abgangsdurchmesser d3 = Durchgangsdurchmesser d1

SP-SG-(d1)-(d3) ... gepresstes Sattelstück

SP-SZ-(d1)-(d3) ... segmentiertes Sattelstück



SP-SG SP-SZ		Abgangsdurchmesser d3 [mm]																				
		80	100	125	160	180	200	224	250	280	315	355	400	450	500	560	630	710	800	900	1000	1250
80	9,77																					
100	9,77	9,77																				
125	9,77	9,77	11,30																			
160	9,77	9,77	11,30	16,03																		
180	9,77	9,77	11,30	16,03	18,04																	
200	9,77	9,77	11,30	16,03	18,04	20,41																
224	9,77	9,77	11,30	16,03	18,04	20,41	22,93															
250	9,77	9,77	11,30	16,03	18,04	20,41	26,28	29,84														
280	9,77	9,77	11,30	16,03	18,04	20,41	26,28	29,84	34,07													
315	9,77	9,77	11,30	16,03	18,04	20,41	26,28	29,84	34,23	34,54												
355		42,14	42,14	42,14	44,35	47,02	48,72	50,90	52,93	55,81	57,49											
400			48,53	49,06	49,40	50,90	51,42	52,25	55,81	55,81	58,99	66,07										
450				62,54	63,55	64,55	65,24	66,07	66,75	67,42	78,23	78,23	84,46									
500					69,62	73,15	74,68	76,18	77,36	78,23	83,46	83,46	92,38	95,40								
560						90,19	90,19	93,72	95,58	96,76	100,46	100,46	107,53	107,53	117,17							
630							120,52	120,52	121,54	122,55	122,55	126,62	129,80	129,80	135,52	156,60						
710								138,22	138,22	138,22	145,31	145,31	149,01	152,03	157,45	164,70	180,38					
800									155,42	159,63	159,63	162,16	167,55	175,32	180,38	192,17	197,21	205,65				
900										190,47	192,17	210,70	222,49	230,93	242,72	261,29	279,81	291,62	311,86			
1000											230,93	239,36	251,19	279,81	308,49	335,44	353,99	370,83	386,00	404,56		
1250												595,04	600,09	601,77	601,77	611,90	625,37	642,22	659,08	667,51	1 001,27	

Segmentierte Ausführung SP-SZ

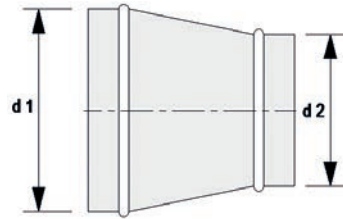


## Ausführung

SP-RZ-(großer Durchmesser-d1) - (kleiner Durchmesser-d2)

## Optionen

- Reduktion exzentrisch



SP-RZ		Durchmesser d2 [mm]																				
		80	100	125	160	180	200	224	250	280	315	355	400	450	500	560	630	710	800	900	1000	
Durchmesser d1 [mm]	100	9,44																				
	125	9,61	9,61																			
	160	17,36	10,12	10,12																		
	180	18,38	12,47	12,47	12,47																	
	200	20,41	13,99	13,99	13,99	13,99																
	224	22,10	20,89	20,89	20,89	20,89	20,89															
	250	22,78	20,89	20,89	20,89	20,89	20,89	22,78														
	280	24,45	21,09	21,09	21,09	21,09	21,09	21,09	21,09													
	315	25,81	21,57	21,57	22,25	22,25	22,25	22,25	22,25	22,25												
	355			55,81	50,06	47,52	45,01	43,66	43,99	41,98	39,79											
	400				58,18	56,63	55,81	55,81	54,12	52,25	50,06	50,06										
	450					62,04	60,85	60,85	58,31	55,81	52,93	49,06	49,06									
	500						69,46	69,11	65,57	64,74	63,55	60,85	60,85	55,81								
	560								79,22	78,05	76,71	71,32	71,32	65,57	65,57							
	630									94,91	92,38	87,13	87,13	82,10	82,10	79,22						
	710										110,40	105,19	105,19	99,96	99,96	99,96	95,08					
800											128,63	128,63	128,63	124,23	115,65	115,65	110,40					
900												147,83	140,92	140,92	136,37	129,11	122,21	117,32				
1000													192,31	192,31	187,96	183,08	176,51	169,07	164,01			
1250																290,94	270,22	256,39	242,24			

**Ausführung**

- SP-DKLG-(Nenndurchmesser) Drosselklappe (mit Handfixierung)
- SP-DKLG/M-(Nenndurchmesser) Drosselklappe (mit Motor)
- SP-AKLG-(Nenndurchmesser) Absperrklappe Dichtheitsklasse 3 bzw. 4 gemäß EN 1751 (mit Dichtung u. Handfixierung)
- SP-AKLG/M-(Nenndurchmesser) Absperrklappe Dichtheitsklasse 3 bzw. 4 gemäß EN 1751 (mit Dichtung und Motor)

Standard-Motor (DKLG/M u. AKLG/M) : DN 80 bis DN 315: Belimo LM230A  
 DN 355 bis DN 630: Belimo SM230A

Absperrklappe SP-AKLG & SP-AKLG/M bis NW 200: Dichtheitsklasse 3 gemäß EN 1751  
 NW 250 bis NW 630: Dichtheitsklasse 4 gemäß EN 1751

Regel- und Absperrklappen mit Doppellippendichtung.

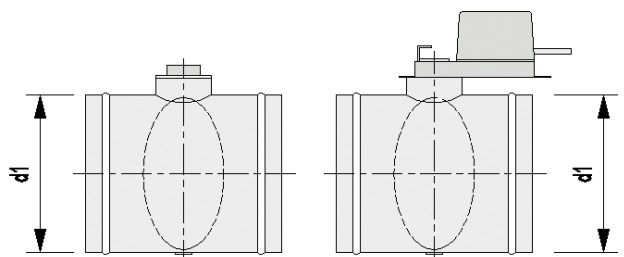
Die Absperrklappen SP-AKLG wurden einer bauartspezifischen Herstellerprüfung unterzogen (Werksbescheinigung „2.1“ gemäß ÖNORM EN 10204:2005); Es erfolgt keine Einzelprüfung je Bestellung / Dimension.

**Einsatz**

- Zu hohe Differenzdrücke (am geschlossenen Klappenblatt) können (bei Standardklappen) Beschädigung hervorrufen. Es wird deshalb empfohlen, den max. auftretenden Differenzdruck (am geschlossenen Klappenblatt) bei der Bestellung anzugeben.

**Optionen**

- Alternative Antriebsvarianten:  
 Belimo-Antriebe (24V / 230V, Federrücklauf) und pneumatische Antriebe, siehe „Stellantriebe“ Seite 22 und folgend.

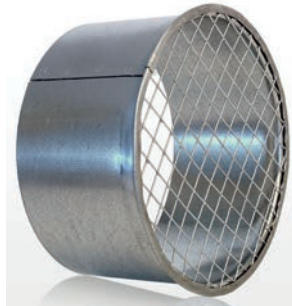
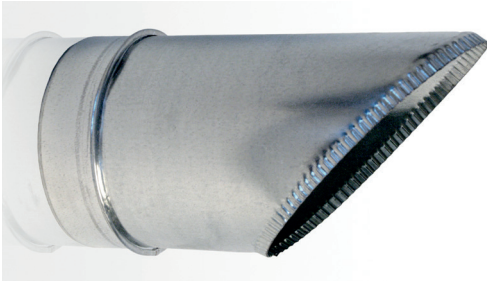


SP-DKLG SP-AKLG	Drosselklappe mit Handfixierung	Drosselklappe mit Motor	Absperrklappe mit Handfixierung	Absperrklappe mit Motor
	SP-DKLG	SP-DKLG/M	SP-AKLG	SP-AKLG/M
80	32,36	414,23	73,74	455,60
100	32,89	414,75	73,74	455,60
125	33,02	431,35	78,80	460,65
160	36,57	441,78	81,81	463,68
180	38,43	451,46	97,98	479,85
200	39,10	458,15	100,25	483,74
224	47,86	469,99	111,13	492,99
250	50,06	487,93	133,35	515,20
280	52,93	496,80	152,55	534,41
315	69,29	510,14	170,73	552,58
355	98,10	712,36	200,02	748,56
400	126,63	768,97	250,53	799,07
450	151,82	803,73	275,79	824,32
500	178,53	849,78	381,85	930,40
560	279,32	950,82	489,94	1 038,49
630	329,79	983,95	558,65	1 107,19

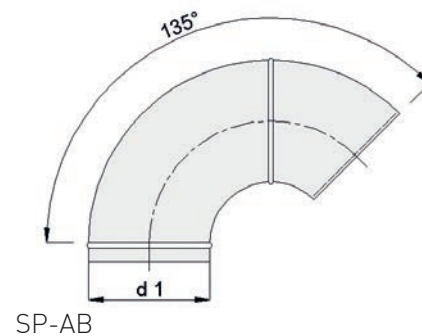
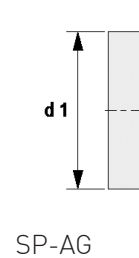
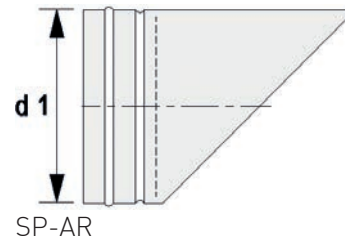


**Ausführung**

- SP-AR-(Nenndurchmesser) Ausblas- und Ansaugrohr
- SP-AG-(Nenndurchmesser) Ausblas- und Ansauggitter
- SP-AB-(Nenndurchmesser) Ausblas- und Ansaugbogen 135°



Nenndurchmesser d1 [mm]	Ausblas- und Ansaugrohr	Ausblas- und Ansauggitter	Ausblas- und Ansaugbogen
	SP-AR	SP-AG	SP-AB
80	48,86	20,23	161,81
100	52,25	20,23	166,88
125	53,93	23,58	173,63
160	65,75	26,98	197,21
180	70,79	32,02	205,65
200	74,15	33,72	212,39
224	82,60	48,86	220,82
250	97,77	55,64	241,06
280	109,59	58,99	262,95
315	119,69	69,11	281,50
355	128,12	111,24	362,41
400	144,98	129,80	407,92
450	156,76	139,91	456,82
500	166,88	144,98	475,35
560	182,05	212,39	623,67
630	190,47	230,93	707,97
710	335,65	335,44	800,66
800	412,53	362,41	962,51
900	730,26	473,65	1 122,63
1000	768,47	563,00	1 331,64
1250	842,84	842,84	2 248,65

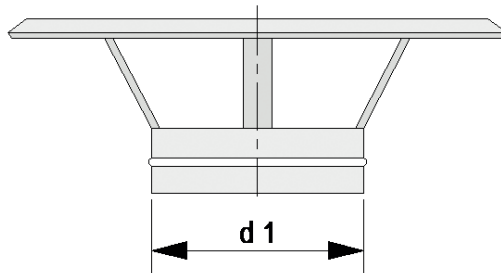


**Ausführung**

SP-DH-(Nenndurchmesser) Deflektorhaube  
 SP-MS-(Nenndurchmesser) Meidingerscheibe  
 SP-RHV-(Nenndurchmesser) Regenhaube



SP-DH



SP-MS



SP-RHV

SP-DH SP-MS SP-RHV	Deflektorhaube	Meidingerscheibe	Regenhaube		Regengeiße		
	SP-DH	SP-MS	SP-RHV	lose einteilig	lose geteilt	verlötet	abgedichtet
80	124,74	72,50	75,51	103,35	134,62	255,77	181,72
100	124,74	72,50	75,51	103,35	134,62	255,77	181,72
125	124,74	80,93	83,63	106,02	135,80	258,03	183,33
160	124,74	92,72	94,38	122,88	160,03	304,08	216,06
180	146,64	104,52	132,16	138,54	179,63	341,31	242,51
200	146,64	109,59	132,16	158,11	205,86	391,14	277,91
224	200,61	124,74	132,16	173,34	225,78	428,99	304,83
250	200,61	128,12	132,16	201,12	261,02	495,89	352,34
280	237,65	138,22	148,34	212,86	276,68	525,66	373,50
315	237,65	146,64	148,34	224,22	291,90	554,60	394,09
355	360,72	161,81	-	242,63	314,63	597,81	424,74
400	401,16	180,38	-	265,67	345,55	656,51	466,48
450	424,77	207,34	-	300,51	390,94	742,78	527,76
500	497,26	234,29	-	362,79	524,74	997,01	708,42
560	588,28	337,15	-	473,90	616,33	1 171,05	832,05
630	799,01	426,47	-	545,54	709,07	1 347,22	957,25
710	1 532,95	-	-	636,69	827,64	1 572,51	1 117,31
800	1 897,16	-	-	721,99	937,58	1 781,44	1 265,75
900	2 591,90	-	-	731,41	1 004,91	1 909,33	1 356,62
1000	6 195,92	-	-	792,04	1 034,25	1 965,09	1 396,24
1250	9 156,27	-	-	810,85	1 054,22	2 003,04	1 423,20

Nenndurchmesser d1 [mm]

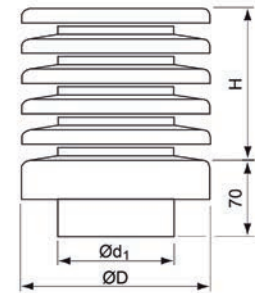


## Ausführung

Lamellenhaube für den Einsatz als Außen- und Fortlufthaube aus verzinktem Stahlblech mit innenliegendem Schutzgitter

## Optionen

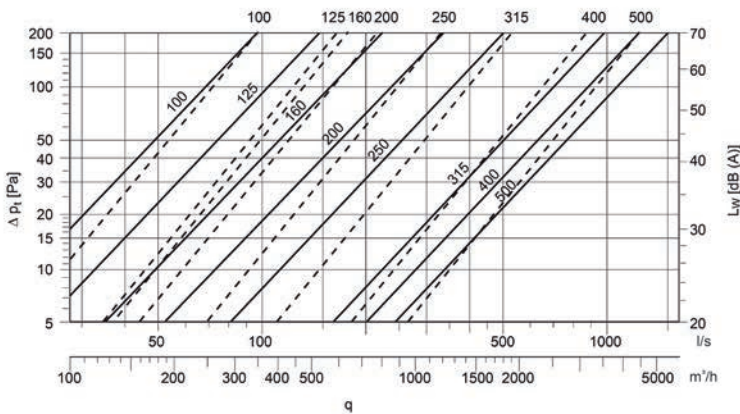
- Oberflächenbehandlung: beschichtet
- Edelstahl Niro 1.4301



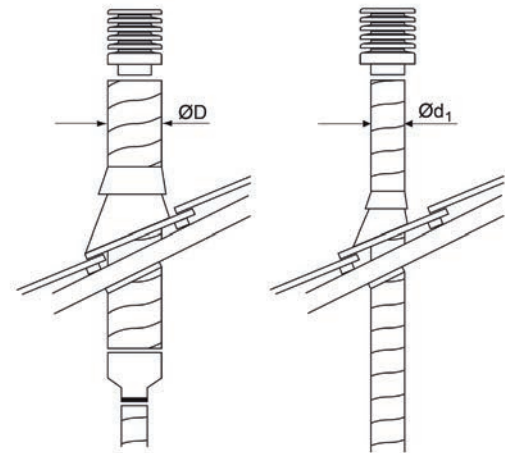
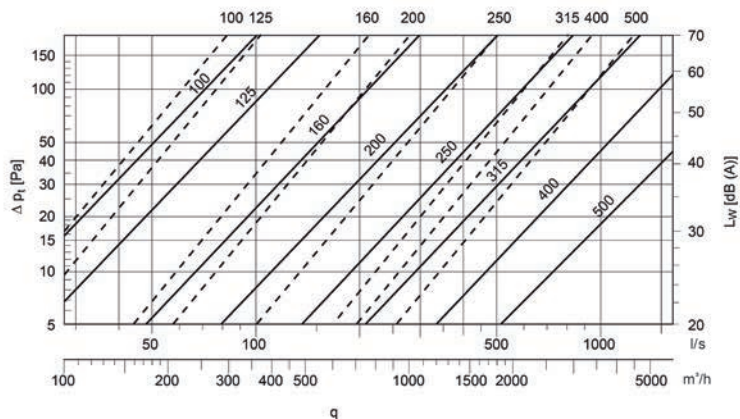
Größe	Abmessungen		freier Querschnitt Lamellenkopf	Gewicht	empfohlener Volumenstrom Außenluft	
	Ø D	H	[m <sup>2</sup> ]	[kg]	[m <sup>3</sup> /h]	VHL
100	224	110	0,02	1,40	175	313,36
125	250	145	0,03	1,90	270	397,37
160	280	180	0,06	2,30	430	461,38
200	315	250	0,10	3,40	690	517,39
250	400	250	0,13	5,20	1 000	617,39
315	450	290	0,18	8,70	1 600	780,08
400	560	370	0,31	13,40	2 600	994,78
500	630	410	0,44	15,20	4 200	1 078,79

— Druckverlust  
- - - Schalleistungspegel

Außenluft



Fortluft





**Ausführung**

Dralldeflektor aus verzinktem, genietetem Stahlblech, mit rundem Querschnitt und vertikalem Luftaustritt, als Fortluft-Ausblaseeinheit in lufttechnischen Anlagen. Fächerartig konzentrisch angeordnete Drallflächen im Inneren des Dralldeflektors sorgen dafür, dass die von unten eintretende Luft, einen spiralförmigen nach oben führenden Drall erfährt, wodurch die Luft, über die konische Austrittsdüse ausgeblasen, eine hohe Induktion von Umgebungsluft erzielt, was die Gefahr der „Schwadenbildung“ deutlich reduziert. Aufgrund der fächerartig überlappend angeordneten Drallflächen kommt es zur weitgehenden Abscheidung von eindringenden Niederschlägen – das Wasser sammelt sich an den Drallflächen und wird an den Tropfkanten zum Zentrum des Dralldeflektors abgeleitet, wo es in einer Sammeltasse aufgefangen, und über einen radial nach außen verlaufenden, im Inneren des Dralldeflektors abgedeckten Wasserablauf, aus dem Dralldeflektor ausgeschleust wird. Außenmantel und Eintrittsrohr überlappen in axialer Richtung und sind durch radiale Abstandshalter miteinander verbunden. Der Außenmantel des Dralldeflektors weist einen geringfügig größeren Durchmesser als das Eintrittsrohr auf. Über den Zwischenraum zwischen Außenmantel und Eintrittsrohr fließt jener Teil des eindringenden Regenwassers ab, welcher durch Schlagregen direkt an die Innenflächen des Außenmantels gelangt, oder im Bereich der ungedichteten Verbindung von Drallflächen und Außenmantel nach unten durchtritt.

Im Vergleich mit herkömmlichen Deflektoren besteht der Dralldeflektor durch seine überaus kompakte Bauweise, bei vergleichbarer Abscheideleistung, geringerer Schalleistung und nur geringfügig höherem Druckverlust.

**Größenvergleich :**

**herkömmliche Deflektoren - Dralldeflektoren**



**Einsatz**

- Für lufttechnische Anlagen im Komfort- und Industriebereich

**Optionen**

- Aluminium-, Kupfer-, Aluminium-, Rheinzink und Niro-Ausführung (1.4571 oder 1.4301)
- Beschichtete oder lackierte Ausführung
- Kombinationen mit Rückschlag- oder Absperrklappen
- geschweißte Ausführung
- Industrieausführung, Sonderwandstärken
- Flanschverbindung



SP-DR		
Nenndurchmesser d1 [mm]	630	1 997,49
	710	2 351,47
	800	2 535,21
	900	2 948,19
	1000	3 349,37
	1250	4 989,48



**Ausführung**

SP-N-(Nenndurchmesser)	Nippel zur Verbindung von Wickelfalzrohren
SP-M-(Nenndurchmesser)	Muffe zur Verbindung von Formstücken
SP-KS-(Nenndurchmesser)	Kanalstutzen
EV-S-DN-(Nenndurchmesser)	Segeltuchstutzen mit beidseitiger Einstecklänge (Nippelmaß)
EV-SH-DN-(Nenndurchmesser)	Segeltuchstutzen für erhöhte Temperaturanforderungen (Nippelmaß oder Flansch)

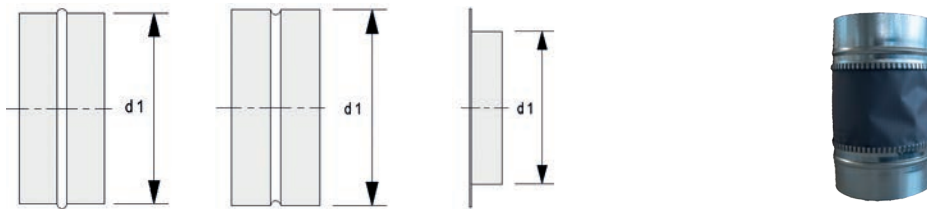
EV-S-DN / EV-SH-DN

Elastische Verbindungselemente (Segeltuchstutzen) zur Längenkompensation bzw. zur Reduktion von Körperschallübertragung inkl. lösbarem Potentialausgleich. Anschlußteile aus verzinktem Stahlblech. Der flexible Teil besteht aus:

EV-S-DN:	Polyestergewebe mit beidseitiger Vinyl-Beschichtung (grau; L ~ 80 mm)
EV-SH-DN:	Glasfasergewebe mit beidseitiger Silicon-Beschichtung (silber; L ~ 60 mm)
Baulänge gestreckt:	EV-S-DN: ~220 mm (Sicke/Sicke: ~140 mm)
	EV-SH-DN-E: ~150 mm (EV-SH-DN-L: ~120 mm Flansch/Flansch)

**Einsatz**

- Beim Einbau der elastischen Verbindung ist darauf zu achten, dass der flexible Teil leicht gestaucht montiert wird, um ausreichende Bewegungsmöglichkeit zu gewährleisten und die Körperschallübertragung zu verhindern.
- Temperaturbereich EV-SH: - 50°C bis + 280°C Dauerbetrieb



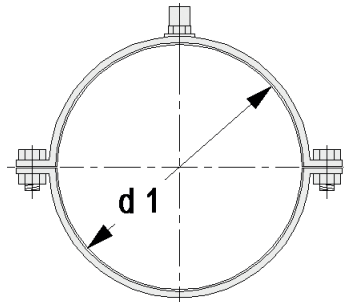
	Nippel		Muffe	Kanalstutzen	Elastische Verbindung		
	SP-N	SP-M	SP-KS	EV-S-DN	EV-SH-DN-E	EV-SH-DN-L	
Nenndurchmesser d1 [mm]	80	4,23	4,23	4,23	38,90	-	-
	100	4,56	4,56	4,72	40,00	73,83	-
	125	4,72	4,72	4,72	41,40	75,16	-
	160	4,72	4,72	5,40	43,30	94,49	-
	180	4,88	4,88	6,06	49,40	106,56	-
	200	4,88	4,88	6,26	50,50	118,77	-
	224	6,06	6,06	8,27	51,90	133,26	-
	250	6,59	6,59	8,27	58,30	147,91	-
	280	8,27	8,27	12,47	59,90	164,80	-
	315	8,27	8,27	13,44	61,90	186,69	319,94
	355	14,51	14,51	16,70	69,10	210,83	390,13
	400	15,70	15,70	16,70	71,60	237,54	419,24
	450	18,38	18,38	20,89	74,40	266,53	479,92
	500	19,39	19,39	20,89	79,70	295,65	511,31
	560	23,25	23,25	25,61	85,50	-	618,00
	630	30,67	30,67	25,61	91,90	-	676,10
710	41,31	41,13	38,60	98,80	-	765,91	
800	48,53	48,53	38,60	106,30	-	889,36	
900	56,63	56,63	41,45	114,40	-	-	
1000	63,72	64,06	48,06	122,40	-	-	
1250	95,91	95,91	74,00	138,90	-	-	

**Ausführung**

Rohrschelle zum Befestigen von Rohren in lufttechnischen Anlagen, aus verzinktem Flachstahl, zweiteilig mit schwingungsdämpfender Elastomer-Einlage, Setzmutter, sowie Mutternschrauben zur Verbindung von beiden Schellenhälften. Schellenoberteil zum Aufschrauben auf einen Gewindestab oder den Gewindebolzen eines Spreizankers. Einsatzgrenzen: - 20 °C bis + 80 °C

**Optionen**

- Aluminium-Ausführung
- Edelstahl-Ausführung (1.4571 und 1.4301)
- Oberflächenbehandlung: beschichtet, lackiert
- einteilige Schellen
- Schellen ohne Gummiauflage



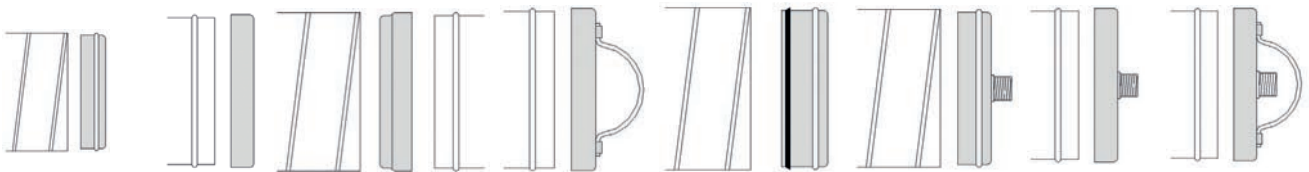
		Rohrschelle	
		SP-RS/DMG	
Nenndurchmesser d1 [mm]	80	8,43	
	100	8,95	
	125	9,11	
	160	10,28	
	180	10,45	
	200	10,96	
	224	12,14	
	250	13,00	
	280	13,99	
	315	19,23	
	355	21,40	
	400	27,99	
	450	40,79	
	500	43,66	
	560	47,03	
	630	56,63	
710	62,54		
800	67,42		
900	75,85		
1000	82,44		
1250	119,02		



Preisliste 2025 - Änderungen und Druckfehler vorbehalten

**Ausführung**

- SP-D/R-(Nenn Durchmesser)      Enddeckel für Wickelfalzrohre
- SP-D/F-(Nenn Durchmesser)      Enddeckel für Formstücke
- SP-D/RF-(Nenn Durchmesser)    Enddeckel für Wickelfalzrohre und Formstücke
- SP-D/FG-(Nenn Durchmesser)    Enddeckel für Formstücke mit Griff
- SP-D/RD-(Nenn Durchmesser)    Enddeckel für Wickelfalzrohre mit Dichtung
- SP-D/RK-(Nenn Durchmesser)    Enddeckel für Wickelfalzrohre mit Kondensatablauf
- SP-D/FK-(Nenn Durchmesser)    Enddeckel für Formstücke mit Kondensatablauf
- SP-D/FGK-(Nenn Durchmesser)   Enddeckel für Formstücke mit Griff und Kondensatablauf



Deckel für:	Rohr	Formstück	Rohr & Formstück	Formstück mit Griff	Rohr mit Dichtung	Rohr mit KD-Ablauf	Formstück mit KD-Ablauf	Formstück + Griff & KD-Ablauf
	SP-D/R	SP-D/F	SP-D/RF	SP-D/FG	SP-D/RD	SP-D/RK	SP-D/FK	SP-D/FGK
80	4,62	4,62	5,06	16,03	-	-	-	-
100	4,62	4,62	5,06	16,03	7,74	57,15	57,15	77,36
125	5,04	5,04	5,90	18,53	8,43	57,65	57,65	79,75
160	5,06	5,06	7,74	20,89	10,28	58,31	58,31	82,10
180	7,07	7,07	-	-	12,89	60,53	60,53	84,46
200	7,26	7,26	9,61	22,10	13,81	60,53	60,53	84,46
224	9,11	9,11	-	-	16,66	62,37	62,37	96,08
250	9,11	9,11	13,00	36,41	17,87	62,37	62,37	96,08
280	20,89	20,89	-	-	-	74,00	74,00	105,35
315	20,89	20,89	22,42	46,35	30,16	74,00	74,00	105,35
355	29,84	29,84	-	-	-	-	-	-
400	29,84	29,84	-	-	-	-	-	-
450	39,45	39,45	-	-	-	-	-	-
500	39,45	39,45	-	-	-	-	-	-
560	46,70	46,70	-	-	-	-	-	-
630	51,42	51,42	-	-	-	-	-	-
710	69,83	69,83	-	-	-	-	-	-
800	71,36	71,36	-	-	-	-	-	-
900	91,82	91,82	-	-	-	-	-	-
1000	106,62	106,62	-	-	-	-	-	-
1250	152,30	152,30	-	-	-	-	-	-

Nenn Durchmesser d1 [mm]





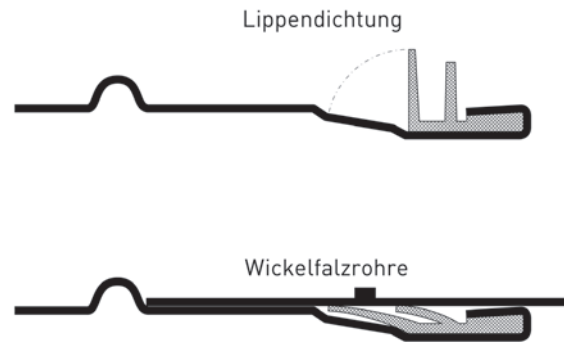
**Ausführung**

Formstücke mit Doppellippendichtung entsprechen nach fachlich richtiger Montage, den Anforderungen der Dichtheitsklasse „D“. Eine luftdichte Verbindung wird durch die werkseitig auf dem Steckstutzen fest montierte Dichtung aus EP-DM-Kautschuk gewährt. Sie ist widerstandsfähig, alterungsbeständig und kann gedreht werden, ohne dass die Dichtheit beeinflusst wird. Sie hat eine bestmögliche Beständigkeit gegen Ozon, UV-Strahlung sowie gute Chemikalien-Beständigkeit.

**Vorteile**

- Schnelle und einfache Montage
- durch werkseitig aufgebrachte Dichtung keine losen Teile
- dichteres Luftleitungssystem

größere Dimensionen auf Anfrage



SP-BGG SP-BSG	Bogen 90°		Bogen 60°		Bogen 45°		Bogen 30°		Bogen 15°		
	SP-BGG	SP-BSG	SP-BGG	SP-BSG	SP-BGG	SP-BSG	SP-BGG	SP-BSG	SP-BGG	SP-BSG	
Nenn Durchmesser d1 [mm]	80	14,89	-	31,67	-	12,64	-	18,51	-	25,27	-
	100	13,53	-	22,61	-	11,61	-	17,13	-	22,34	-
	125	16,53	-	25,27	-	13,08	-	20,13	-	23,45	-
	160	24,60	-	42,53	-	17,86	-	26,38	-	27,93	-
	200	34,01	-	52,53	-	22,55	-	30,56	-	36,29	-
	250	-	41,37	-	56,33	-	31,58	-	38,22	-	40,11
	315	-	57,39	-	77,13	-	42,03	-	42,23	-	49,78

SP-RZG	Durchmesser d2 [mm]					
	80	100	125	160	200	250
Durchmesser d1 [mm]	100	13,43				
	125	14,54	14,54			
	160	19,75	16,24	16,24		
	200		20,49	20,49	20,79	
	250			28,08	27,48	27,35
	315				34,61	36,37





SP-TGG SP-TZG	Abgangsdurchmesser d3 [mm]							
	80	100	125	160	200	250	315	
Durchgangsdurchmesser d1 [mm]	80	21,09						
	100	21,38	22,70					
	125	23,01	24,47	26,90				
	160	23,66	24,92	30,42	36,15			
	200	28,66	28,66	31,00	40,64	48,34		
	250	32,40	32,40	35,48	43,56	54,07	64,07	
	315					61,85	73,09	94,63



Nenn- durchmesser d1 [mm]	Nippel	Kanalstutzen	Enddeckel für Rohr
	SP-NG	SP-KSG	SP-D/RG
80	5,88	5,44	9,11
100	5,15	5,06	9,11
125	5,23	5,29	9,48
160	5,88	5,88	9,85
200	7,27	6,98	11,97
250	8,74	8,89	18,66
315	12,61	11,60	25,36

SP-SGG SP-SZG	Abgangsdurchmesser d3 [mm]							
	80	100	125	160	200	250	315	
Rohrdurchmesser d1 [mm]	80	10,96						
	100	10,96	12,03					
	125	10,96	12,03	13,97				
	160	10,96	12,03	13,97	19,00			
	200	10,96	12,03	13,97	19,00	25,51		
	250	10,96	12,03	13,97	19,00	25,51	32,68	
	315		12,03	13,97	19,00	25,51	32,68	46,65



## Ausführung

Längsfalzrohr in verzinkter Ausführung mit beidseitig glatten Enden

## Einsatz

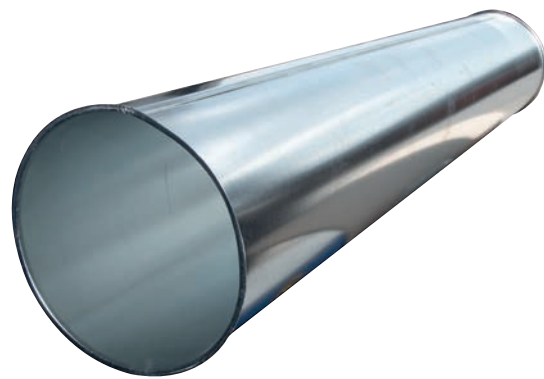
- für Späneabsaugungen

## Optionen

- Aluminium-Ausführung
- Edelstahl-Ausführung (1.4571 und 1.4301)
- Oberflächenbehandlung : beschichtet, lackiert
- mit Bördel zur Verbindung mit Schnellverschlußspannring



G-R	Blechdicke [mm]		
	0,70	0,90	1,10
80	58,30		
100	63,17		
125	69,18		
150	75,67		
160	84,98		
180	93,14		
200	98,55		
224	106,19		
250	117,05		
280	132,35		
300	149,20		
315	149,20		
355	165,56		
400		183,00	
450		210,74	
500		229,85	
560		266,34	
630		309,34	
710		349,06	
800			412,84
900			466,20
1000			517,40
1120			577,29
1250			676,95



max. mögliche Lieferlängen (bei beidseitig glatten Enden):

NW 80 bis NW 100	1,0 lfm.
NW 125	1,5 lfm.
NW 150 bis NW 900	2,0 lfm.
NW 1000 bis NW 1250	1,5 lfm.

Die Anzahl der Längsfalze ist abhängig von Durchmesser und Länge.

Preise per Laufmeter. Mindestabrechnungslänge: 1 Laufmeter

**Ausführung**

PF / AF

Stabiler Flansching zum Einbau in dünnwandige Rohre

RS-PF

Verbindungsring für Flansching PF bestehend aus einem V-förmigen Profil, dessen Enden durch ein spezielles Rollenschloss zusammengezogen werden.

SR-AF

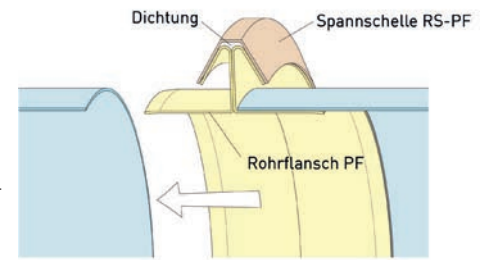
Verbindungsring für Flansching AF bestehend aus einem V-förmigen Profil, dessen Enden durch ein spezielles Bogenschraubenschloss zusammengezogen werden.

SP-RF

Rohrflansch, aus verzinktem Flachstahl, zur Verbindung von runden Luftleitungen in lufttechnischen Anlagen. Durchmesser, Bohrungen und Flanschdicke gemäß DIN 24154 - Reihe 5

SSR

Schnellverschlußspannring aus verz. Stahlblech mit eingelegter Gummidichtung zur Verwendung bei Bördelverbindung.



	Flanschringe		Spannringe		Rohrflansch	Spannring
	PF	AF	RS-PF	SR-AF	SP-RF	SSR
80	3,26	-	12,10	-	17,98	51,83
100	3,62	-	12,60	-	17,98	51,83
125	3,93	-	12,96	-	18,49	56,16
150	4,47	-	13,51	-	-	60,47
160	4,75	-	13,68	-	25,97	64,79
180	5,13	-	14,11	-	27,15	64,79
200	-	8,68	-	13,28	28,51	69,12
224	-	9,17	-	13,64	29,69	73,42
250	-	9,53	-	14,18	32,06	73,42
280	-	10,04	-	14,62	41,39	77,73
300	-	10,18	-	14,97	-	77,73
315	-	10,61	-	15,35	46,65	82,05
355	-	11,75	-	15,96	62,93	82,05
400	-	12,39	-	16,49	64,11	86,39
450	-	12,88	-	17,32	74,47	90,70
500	-	22,67	-	24,56	75,66	103,67
560	-	25,38	-	25,52	100,27	-
630	-	28,73	-	27,19	106,39	-
710	-	29,25	-	28,57	120,46	-
800	-	32,36	-	30,11	145,06	-
900	-	36,06	-	31,62	168,11	-
1000	-	71,49	-	52,14	177,63	-
1120	-	80,38	-	56,07	-	-
1250	-	86,88	-	60,06	313,67	-

Nenndurchmesser d1 [mm]

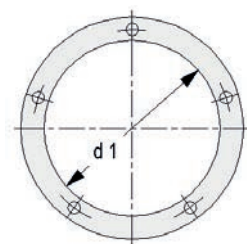
**Einsatz**

PF / AF

Geeignete Dichtmasse in die Rille des Flanschringes einspritzen, ins Rohrende einsetzen und mittels Gummihammer gleichmäßig ins Rohr einschlagen.

SP-RF

Die Rohrflansche werden auf das Rohr aufgesteckt und entweder das Rohrende umgebördelt, oder mittels Kanalstutzen (SP-KS) befestigt.



**Optionen**

PF / SR-PF / AF / SR-AF

- Edelstahl-Ausführung (1.4301)

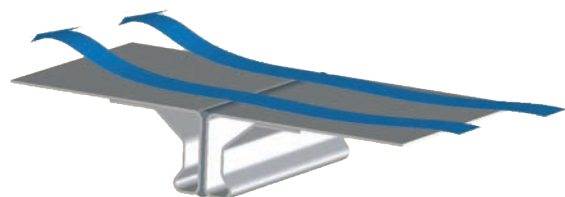
SP-RF

- Aluminium-Ausführung
- Edelstahl-Ausführung (1.4571&1.4301)
- Oberflächenbehandlung: beschichtet, lackiert

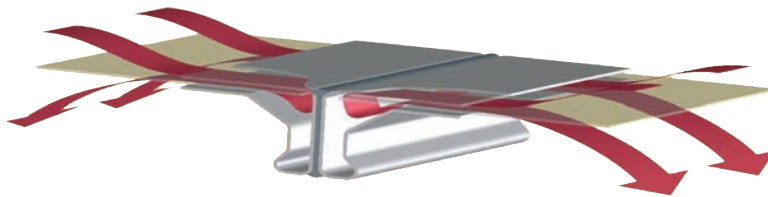


Preisliste 2025 - Änderungen und Druckfehler vorbehalten

Lüftungsleitungen und Formstücke mit rechteckigem Querschnitt, in gefalzter Ausführung, aus beidseitig feuerverzinktem Feinblech in Maschinenfalzgüte, mit Zinkauflage - mit einer flächenbezogenen Gesamtmasse von 275 g/m<sup>2</sup> (Summe beider Seiten) und normaler Zinkblume (Kurzbezeichnung gemäß ÖNORM EN 10327: DX51D+Z275NA). Die aus dem Leitungsmaterial anprofilierten Flansche (Profilflansche), bewirken geringere Leckagen und tragen, in Relation zu herkömmlichen Steckflanschsystemen, dazu bei, dass es zu wesentlich geringeren Ablagerungen im Bereich der Verbindungsstellen kommt.



anprofiliertes Flansch



Aufsteck - Flansch

		für größte zul. Druckdifferenz gem. ÖNORM H6015-2			ÖNORM F6029 Brandrauchver- dünnung	TRVB125S Entrauchung
Wanddicken s [mm]		bis 630 Pa	über 630 Pa bis 1600 Pa	über 1600 Pa bis 2500 Pa	B <sub>max</sub> = 2200 mm H <sub>max</sub> = 1100 mm	B <sub>max</sub> = 1250 mm H <sub>max</sub> = 1000 mm
		ND	HD1	HD2	BRV	ERL
Nennmaß [mm]	160 bis 400	0,70	0,70	0,70	1,10	1,10
	401 bis 750	0,70	0,90	0,90	1,10	1,10
	751 bis 1000	0,90	0,90	1,10	1,10	1,10
	1001 bis 1400	0,90	1,10	1,20	1,10	1,10
	1401 bis 2000	1,10	1,10	1,20	1,10	-
	2001 bis 4000	1,10	1,20	1,20	1,10	-

AUMAYR verfügt über eine Typ-Prüfung für die Bauteilausführung in Dichtheitsklasse B und C.

Die Entrauchungsleitungen sind europäisch klassifiziert und CE-gekennzeichnet: E<sub>600</sub> 120 (h<sub>o</sub>) 1500 single  
Luftleitungen für Entrauchung (TRVB125S) und Brandverdünnung (ON F6029) sind nur für Einzelabschnitte geeignet

Standardlänge – gerade Luftleitungen (Standard-Kanal):

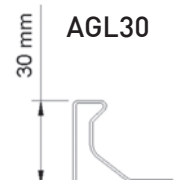
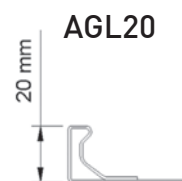
L<sub>Standard-P20</sub>: 1.595\* mm (s = 0,7 / 0,9 / 1,1 mm)

L<sub>Standard-P30</sub>: 1.540\* mm (s = 0,7 / 0,9 / 1,1 mm) bzw. 1300 (s = 1,2 mm)– bei Flansch AGL30

\* produktionsbedingte Abweichung bis -10 mm möglich

Sollte eine Seite < 150mm ODER der Umfang ≤ 700 mm sein ist die Standardlänge beim Flansch AGL20 1350 mm und beim Flansch AGL30 1300 mm.

		Profilflansch bei größtem Querschnitt - Nennmaß [mm]						
		160 - 400	401 - 750	751 - 1000	1001 - 1200	1201 - 1400	1401 - 2400	2400 -
Druckstufe	ND bis 630 Pa	AGL20 / P20	AGL20 / P20	AGL20 / P20	AGL30 / P30	AGL30 / P30	AGL30 / P30	AGL30 / P30
	HD1 bis 1600 Pa	AGL20 / P20	AGL20 / P20	AGL20 / P20	AGL30 / P30	AGL30 / P30	AGL30 / P30	AGL30 / P30
	HD2 bis 2500 Pa	AGL20 / P20	AGL20 / P20	AGL30 / P30	AGL30 / P30	AGL30 / P30	AGL30 / P30	AGL30 / P30



## Fertigungstoleranzen

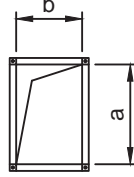
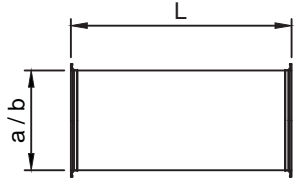
Größte Abmessung (a, b, c, d, l oder L) bis 1000 mm ± 3 mm  
über 1000 mm ± 4 mm

Luftdicht- heits- klasse gemäß ÖNORM EN1507	Grenzwert der Luftleckrate f <sub>max</sub> [m <sup>3</sup> •s <sup>-1</sup> •m <sup>-2</sup> ]	Grenzwerte des statischen Manometerdrucks p <sub>s</sub> [Pa]		
		Negativ für alle Druckklassen	Positiv für alle Druckklassen	
			1	2
ATC5 (A)	0,027 x ptest0,65 x 10 <sup>-3</sup>	200	400	
ATC4 (B)	0,009 x ptest0,65 x 10 <sup>-3</sup>	500	400	1000 2000
ATC3 (C)	0,003 x ptest0,65 x 10 <sup>-3</sup>	750	400	1000 2000
ATC2 (D)	0,001 x ptest0,65 x 10 <sup>-3</sup>	750	400	1000 2000



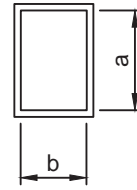
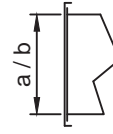
**Gerade Luftleitung**

FNR.: 10



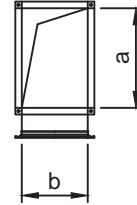
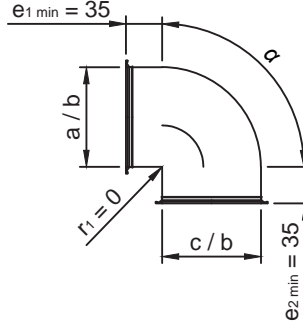
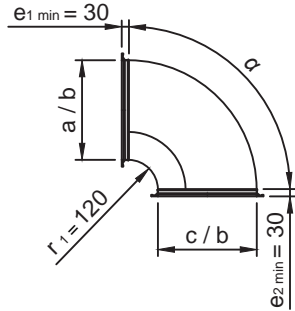
**Deckel**

FNR.: 1 ... tassenförmig über Profilflansch passend



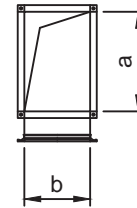
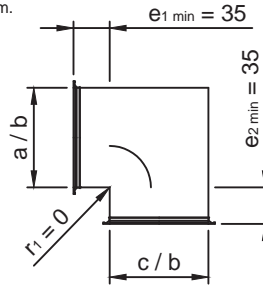
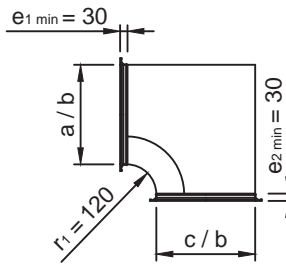
**Bogen**

FNR.: 20 ... sym. FNR.: 21 ... asym.



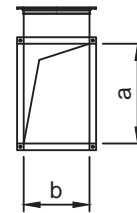
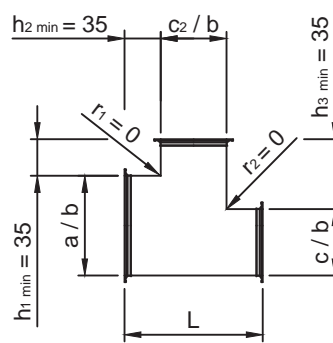
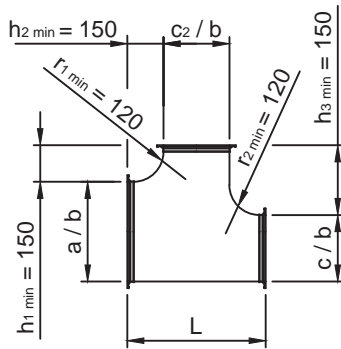
**Kniestück**

FNR.: 22 ... sym. / asym.



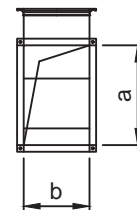
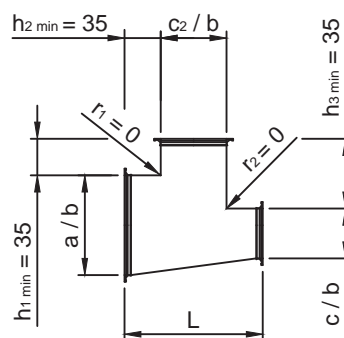
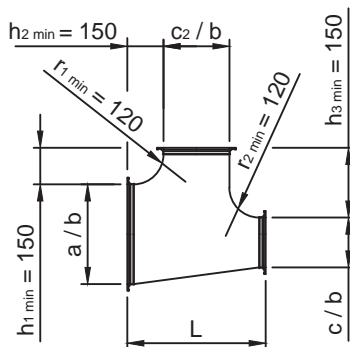
**T-Stück - gerade**

FNR.: 70



**T-Stück - schräg**

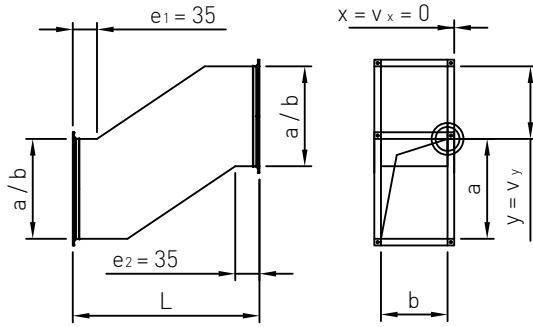
FNR.: 71





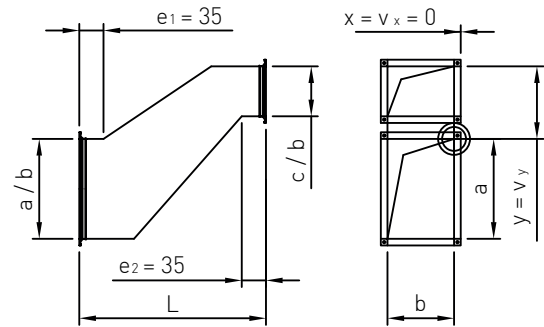
**Etage - symmetrisch**

FNR.: 60 ... sym.



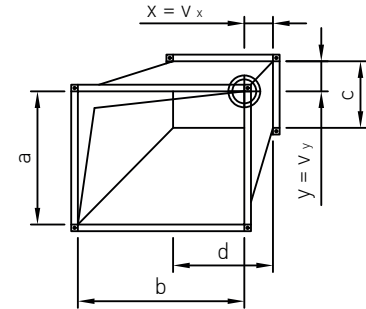
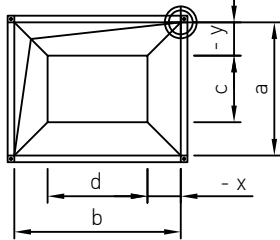
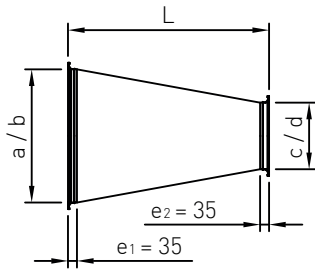
**Etage - asymmetrisch**

FNR.: 61 ... asym.



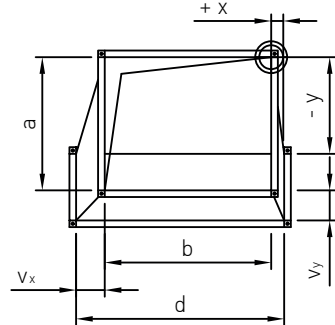
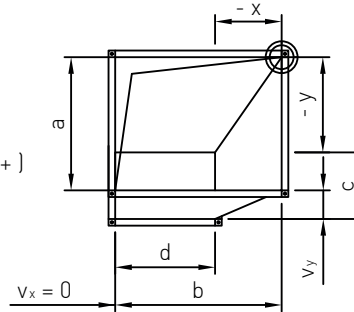
**Übergang - eckig / eckig**

FNR.: 40 ... sym. FNR.: 41 ... asym.



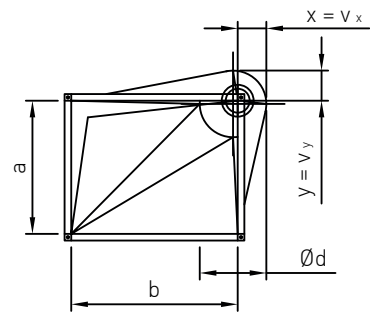
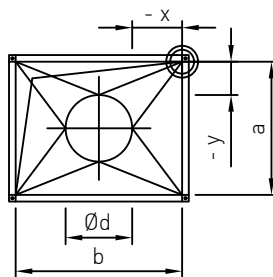
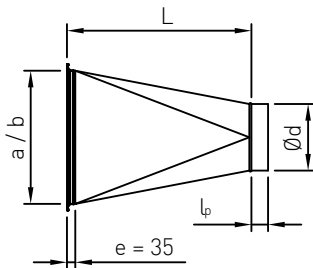
⊕ Koordinatenursprung

- x ... horizontaler Abstand (+ / -)
- y ... vertikaler Abstand (+ / -)
- v<sub>x</sub> ... größter horizontaler Versatz (+)
- v<sub>y</sub> ... größter vertikaler Versatz (+)
- nach außen



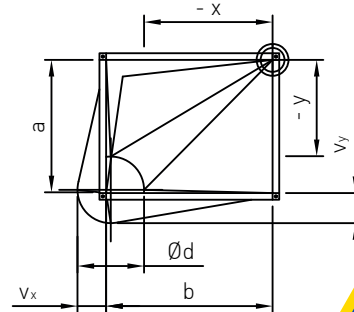
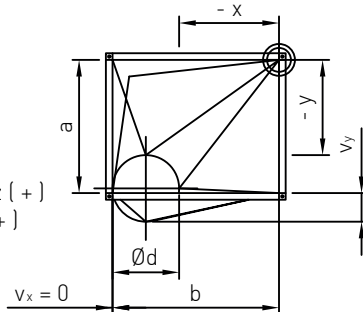
**Übergang - eckig / rund**

FNR.: 50 ... sym. FNR.: 51 ... asym.



⊕ Koordinatenursprung

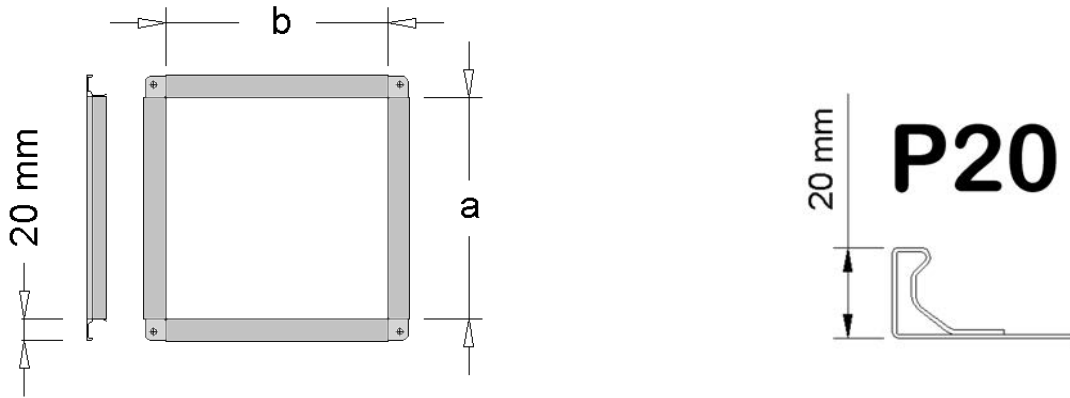
- x ... horizontaler Abstand (+ / -)
- y ... vertikaler Abstand (+ / -)
- v<sub>x</sub> ... größter horizontaler Versatz (+)
- v<sub>y</sub> ... größter vertikaler Versatz (+)
- nach außen



**Ausführung**

Profilflanschrahmen der Flanschform „P20“ - mit 20 mm Flanschhöhe, aus verzinktem Stahlblech, mit einteiligen Eckwinkeln, für den Einsatz als Verbindungsflansch von rechteckigen Lüftungsleitungen und Formstücken.

Type: P20 / ..... / ..... [mm] (Leitungsbreite „b“ / Leitungshöhe „a“)



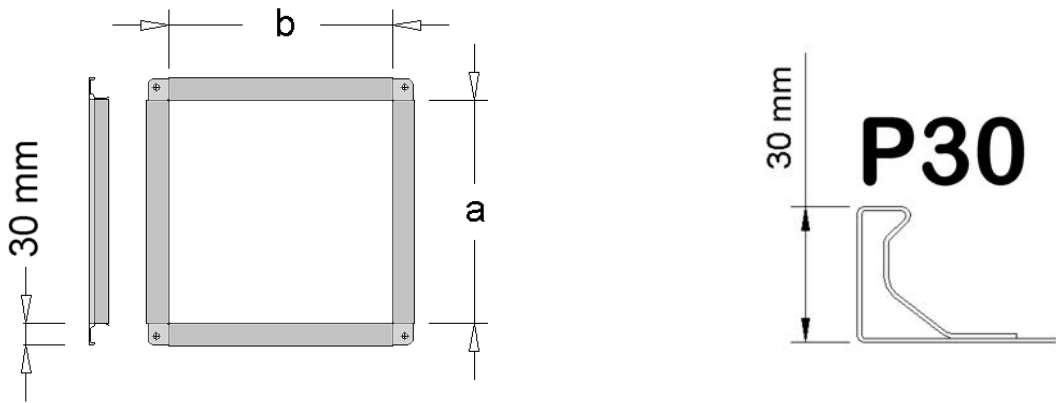
P20		Breite b [mm]																			
		100	200	300	400	500	600	700	800	900	1000	1100	1200	1300	1400	1500	1600	1700	1800	1900	2000
Höhe a [mm]	100	19,05	19,05	19,05	23,81	28,55	33,33	38,08	42,84	47,58	52,35	57,12	61,87	66,63	71,39	76,16	80,92	85,67	90,43	95,19	99,97
	200	19,05	19,05	23,81	28,55	33,33	38,08	42,84	47,58	52,35	57,12	61,87	66,63	71,39	76,16	80,92	85,67	90,43	95,19	99,97	104,70
	300	19,05	23,81	28,55	33,33	38,08	42,84	47,58	52,35	57,12	61,87	66,63	71,39	76,16	80,92	85,67	90,43	95,19	99,97	104,70	109,47
	400	23,81	28,55	33,33	38,08	42,84	47,58	52,35	57,12	61,87	66,63	71,39	76,16	80,92	85,67	90,43	95,19	99,97	104,70	109,47	114,21
	500	28,55	33,33	38,08	42,84	47,58	52,35	57,12	61,87	66,63	71,39	76,16	80,92	85,67	90,43	95,19	99,97	104,70	109,47	114,21	118,97
	600	33,33	38,08	42,84	47,58	52,35	57,12	61,87	66,63	71,39	76,16	80,92	85,67	90,43	95,19	99,97	104,70	109,47	114,21	118,97	123,74
	700	38,08	42,84	47,58	52,35	57,12	61,87	66,63	71,39	76,16	80,92	85,67	90,43	95,19	99,97	104,70	109,47	114,21	118,97	123,74	126,93
	800	42,84	47,58	52,35	57,12	61,87	66,63	71,39	76,16	80,92	85,67	90,43	95,19	99,97	104,70	109,47	114,21	118,97	123,74	126,93	133,25
	900	47,58	52,35	57,12	61,87	66,63	71,39	76,16	80,92	85,67	90,43	95,19	99,97	104,70	109,47	114,21	118,97	123,74	126,93	133,25	136,44
	1000	52,35	57,12	61,87	66,63	71,39	76,16	80,92	85,67	90,43	95,19	99,97	104,70	109,47	114,21	118,97	123,74	126,93	133,25	136,44	142,79
	1100	57,12	61,87	66,63	71,39	76,16	80,92	85,67	90,43	95,19	99,97	104,70	109,47	114,21	118,97	123,74	126,93	133,25	136,44	142,79	145,97
	1200	61,87	66,63	71,39	76,16	80,92	85,67	90,43	95,19	99,97	104,70	109,47	114,21	118,97	123,74	126,93	133,25	136,44	142,79	145,97	150,74
	1300	66,63	71,39	76,16	80,92	85,67	90,43	95,19	99,97	104,70	109,47	114,21	118,97	123,74	126,93	133,25	136,44	142,79	145,97	150,74	155,48
	1400	71,39	76,16	80,92	85,67	90,43	95,19	99,97	104,70	109,47	114,21	118,97	123,74	126,93	133,25	136,44	142,79	145,97	148,94	155,48	160,25
	1500	76,16	80,92	85,67	90,43	95,19	99,97	104,70	109,47	114,21	118,97	123,74	126,93	133,25	136,44	142,79	145,97	150,74	155,48	160,25	165,00
	1600	80,92	85,67	90,43	95,19	99,97	104,70	109,47	114,21	118,97	123,74	126,93	133,25	136,44	142,79	145,97	150,74	155,48	160,25	165,00	169,76
	1700	85,67	90,43	95,19	99,97	104,70	109,47	114,21	118,97	123,74	126,93	133,25	136,44	142,79	145,97	150,74	155,48	160,25	165,00	169,76	174,52
	1800	90,43	95,19	99,97	104,70	109,47	114,21	118,97	123,74	126,93	133,25	136,44	142,79	145,97	150,74	155,48	160,25	165,00	169,76	174,52	179,27
	1900	95,19	99,97	104,70	109,47	114,21	118,97	123,74	126,93	133,25	136,44	142,79	145,97	150,74	155,48	160,25	165,00	169,76	174,52	179,27	184,04
	2000	99,97	104,70	109,47	114,21	118,97	123,74	126,93	133,25	136,44	142,79	145,97	150,74	155,48	160,25	165,00	169,76	174,52	179,27	184,04	188,79

Die Profilflansch-Rahmen werden auftragsbezogen gefertigt – es sind daher alle Zwischenmaße möglich. Bei abweichenden Bauteilabmessungen gelangt der nächst größere Tabellenwert zur Verrechnung.

**Ausführung**

Profilflansche der Flanschform „P30“ - mit 30 mm Flanschköhe, aus verzinktem Stahlblech, mit einteiligen Eckwinkeln, für den Einsatz als Verbindungsflansch von rechteckigen Lüftungsleitungen und Formstücken.

Type: P30 / ..... / ..... [mm] (Leitungsbreite „b“ / Leitungshöhe „a“)



P30		Breite b [mm]																			
		100	200	300	400	500	600	700	800	900	1000	1100	1200	1300	1400	1500	1600	1700	1800	1900	2000
Höhe a [mm]	100	26,97	26,97	26,97	33,33	39,65	46,00	52,35	58,70	65,05	71,39	77,74	85,67	92,02	98,36	104,70	111,06	117,40	123,74	131,70	138,01
	200	26,97	26,97	33,33	39,65	46,00	52,35	58,70	65,05	71,39	77,74	85,67	92,02	98,36	104,70	111,06	117,40	123,74	131,70	138,01	144,37
	300	26,97	33,33	39,65	46,00	52,35	58,70	65,05	71,39	77,74	85,67	92,02	98,36	104,70	111,06	117,40	123,74	131,70	138,01	144,37	150,74
	400	33,33	39,65	46,00	52,35	58,70	65,05	71,39	77,74	85,67	92,02	98,36	104,70	111,06	117,40	123,74	131,70	138,01	144,37	150,74	157,05
	500	39,65	46,00	52,35	58,70	65,05	71,39	77,74	85,67	92,02	98,36	104,70	111,06	117,40	123,74	131,70	138,01	144,37	150,74	157,05	163,39
	600	46,00	52,35	58,70	65,05	71,39	77,74	85,67	92,02	98,36	104,70	111,06	117,40	123,74	131,70	138,01	144,37	150,74	157,05	163,39	169,76
	700	52,35	58,70	65,05	71,39	77,74	85,67	92,02	98,36	104,70	111,06	117,40	123,74	131,70	138,01	144,37	150,74	157,05	163,39	169,76	176,10
	800	58,70	65,05	71,39	77,74	85,67	92,02	98,36	104,70	111,06	117,40	123,74	131,70	138,01	144,37	150,74	157,05	163,39	169,76	176,10	184,04
	900	65,05	71,39	77,74	85,67	92,02	98,36	104,70	111,06	117,40	123,74	131,70	138,01	144,37	150,74	157,05	163,39	169,76	176,10	184,04	190,38
	1000	71,39	77,74	85,67	92,02	98,36	104,70	111,06	117,40	123,74	131,70	138,01	144,37	150,74	157,05	163,39	169,76	176,10	184,04	190,38	196,73
	1100	77,74	85,67	92,02	98,36	104,70	111,06	117,40	123,74	131,70	138,01	144,37	150,74	157,05	163,39	169,76	176,10	184,04	190,38	196,73	203,09
	1200	85,67	92,02	98,36	104,70	111,06	117,40	123,74	131,70	138,01	144,37	150,74	157,05	163,39	169,76	176,10	184,04	190,38	196,73	203,09	209,42
	1300	92,02	98,36	104,70	111,06	117,40	123,74	131,70	138,01	144,37	150,74	157,05	163,39	169,76	176,10	184,04	190,38	196,73	203,09	209,42	215,74
	1400	98,36	104,70	111,06	117,40	123,74	131,70	138,01	144,37	150,74	157,05	163,39	169,76	176,10	184,04	190,38	196,73	203,09	209,42	215,74	222,12
	1500	104,70	111,06	117,40	123,74	131,70	138,01	144,37	150,74	157,05	163,39	169,76	176,10	184,04	190,38	196,73	203,09	209,42	215,74	222,12	230,03
	1600	111,06	117,40	123,74	131,70	138,01	144,37	150,74	157,05	163,39	169,76	176,10	184,04	190,38	196,73	203,09	209,42	215,74	222,12	230,03	236,41
	1700	117,40	123,74	131,70	138,01	144,37	150,74	157,05	163,39	169,76	176,10	184,04	190,38	196,73	203,09	209,42	215,74	222,12	230,03	236,41	242,74
	1800	123,74	131,70	138,01	144,37	150,74	157,05	163,39	169,76	176,10	184,04	190,38	196,73	203,09	209,42	215,74	222,12	230,03	236,41	242,74	249,08
	1900	131,70	138,01	144,37	150,74	157,05	163,39	169,76	176,10	184,04	190,38	196,73	203,09	209,42	215,74	222,12	230,03	236,41	242,74	249,08	255,43
	2000	138,01	144,37	150,74	157,05	163,39	169,76	176,10	184,04	190,38	196,73	203,09	209,42	215,74	222,12	230,03	236,41	242,74	249,08	255,43	261,79

Die Profilflansch-Rahmen werden auftragsbezogen gefertigt – es sind daher alle Zwischenmaße möglich. Bei abweichenden Bauteilabmessungen gelangt der nächst größere Tabellenwert zur Verrechnung.



**Ausführung**

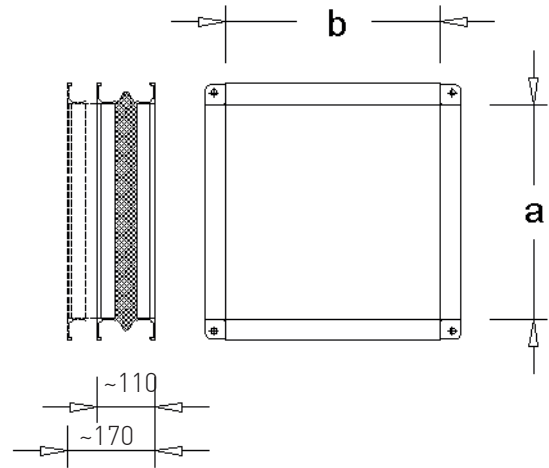
Elastische Verbindungselemente (Segeltuchstützen) zur Längenkompensation bzw. zur Reduktion von Körperschallübertragung, mit beidseitigem Profilflansch, für den Einbau in Lüftungsleitungen mit rechteckigem Querschnitt inkl. lösbarem Potentialausgleich. Der flexible Teil (L~100 mm) besteht aus Polyestergewebe mit beidseitiger Vinyl-Beschichtung (grau); Anschlussprofilflansche aus verzinktem Stahlblech.

Gestreckte Länge: ~170 mm / Gestauchte Länge: ~ 110 mm;

EV-S-..... / ..... (lichte Breite „b“ / lichte Höhe „a“)

**Einsatz**

- bis 10 m/s Anströmgeschwindigkeit (bei gleichmäßiger, turbulenzarmer Anströmung)
- Beim Einbau ist darauf zu achten, dass der flexible Teil leicht gestaucht montiert wird, um ausreichende Bewegungsmöglichkeit zu gewährleisten und die Körperschallübertragung zu verhindern.



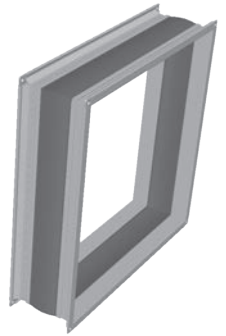
EV-S		Breite b [mm]																			
		100	200	300	400	500	600	700	800	900	1000	1100	1200	1300	1400	1500	1600	1700	1800	1900	2000
Höhe a [mm]	100	71,10	77,80	85,40	92,30	99,30	106,30	113,50	120,20	127,40	134,10	140,70	147,40	154,10	160,80	167,50	174,20	180,90	187,60	194,30	201,00
	200	77,80	84,40	92,10	99,00	105,90	113,00	120,20	126,80	134,10	140,70	147,40	154,10	160,80	167,50	174,20	180,90	187,60	194,30	201,00	207,70
	300	84,40	91,00	99,30	106,30	113,50	120,80	128,30	134,90	142,60	149,20	156,90	164,60	172,30	180,00	187,70	195,40	203,10	210,80	218,50	226,20
	400	92,30	99,00	106,30	113,50	120,80	128,30	136,10	142,70	150,60	157,30	165,20	173,10	181,00	188,90	196,80	204,70	212,60	220,50	228,40	236,30
	500	99,30	105,90	113,50	120,80	128,30	136,00	144,00	150,60	158,90	165,50	173,70	181,90	190,10	198,30	206,50	214,70	222,90	231,10	239,30	247,50
	600	106,30	113,00	120,80	128,30	136,00	144,00	152,30	159,00	167,70	174,30	182,90	191,60	200,30	209,00	217,70	226,40	235,10	243,80	252,50	261,20
	700	113,50	120,20	128,30	136,10	144,00	152,30	161,20	167,80	177,10	183,70	193,10	201,40	210,70	219,00	227,30	235,60	243,90	252,20	260,50	268,80
	800	120,20	126,80	134,90	142,70	150,60	159,00	167,80	174,50	183,70	190,40	201,60	209,30	217,00	224,70	232,40	240,10	247,80	255,50	263,20	270,90
	900	127,40	134,10	142,60	150,60	158,90	167,70	177,10	183,70	193,70	200,30	213,20	220,90	228,60	236,30	244,00	251,70	259,40	267,10	274,80	282,50
	1000	134,10	140,70	149,20	157,30	165,50	174,30	183,70	190,40	200,30	206,90	219,80	228,60	236,30	244,00	251,70	259,40	267,10	274,80	282,50	290,20
	1100	140,70	147,40	156,90	165,20	174,20	183,70	193,10	201,40	210,70	219,00	229,30	237,60	245,90	254,20	262,50	270,80	279,10	287,40	295,70	304,00
	1200	147,40	154,10	164,60	173,10	182,90	193,10	201,40	210,70	219,00	228,30	238,60	246,90	255,20	263,50	271,80	280,10	288,40	296,70	305,00	313,30
	1300	154,10	160,80	172,30	180,90	191,60	201,40	210,70	219,00	228,30	237,60	247,90	256,20	264,50	272,80	281,10	289,40	297,70	306,00	314,30	322,60
	1400	160,80	167,50	179,00	187,60	198,30	208,90	218,60	228,30	238,00	247,70	258,40	267,10	276,80	285,50	294,20	302,90	311,60	320,30	329,00	337,70
	1500	167,50	174,20	186,70	195,40	207,90	218,60	228,30	238,00	247,70	258,40	268,10	277,80	287,50	297,20	306,90	315,60	324,30	333,00	341,70	350,40
	1600	174,20	180,90	193,40	202,10	215,60	226,30	236,00	245,70	255,40	265,10	274,80	284,50	294,20	303,90	313,60	323,30	333,00	342,70	352,40	362,10
	1700	180,90	187,60	200,10	208,80	223,30	234,00	243,70	253,40	263,10	272,80	282,50	292,20	301,90	311,60	321,30	331,00	340,70	350,40	360,10	369,80
	1800	187,60	194,30	206,80	215,50	230,00	241,70	251,40	261,10	270,80	280,50	290,20	299,90	309,60	319,30	329,00	338,70	348,40	358,10	367,80	377,50
	1900	194,30	201,00	213,50	222,20	237,70	249,40	259,10	268,80	278,50	288,20	297,90	307,60	317,30	327,00	336,70	346,40	356,10	365,80	375,50	385,20
	2000	201,00	207,70	220,20	228,90	245,40	257,10	266,80	276,50	286,20	295,90	305,60	315,30	325,00	334,70	344,40	354,10	363,80	373,50	383,20	392,90

Die Segeltuchstützen werden auftragsbezogen gefertigt – es sind daher alle Zwischenmaße möglich. Bei abweichenden Bauteilabmessungen gelangt der nächst größere Tabellenwert zur Verrechnung.

**Ausführung**

Elastische Verbindungselemente (flexible Manschetten) zur Längenkompensation, bzw. zur Reduktion von Körperschallübertragungen, für den Einbau in Lüftungsleitungen mit rechteckigem oder rundem Querschnitt.

- Flexibler Teil: Glasfasergewebe mit beidseitiger Silikon-Beschichtung (silber)
- Flexible Länge: 60 mm
- Anschlusssteile: verzinkt
- Einbaulänge (gestreckt): EV-SH: 150 mm (P20 ≤1000 mm > P30)



EV-SH

EV-SH-..... / ..... (lichte Breite / lichte Höhe) für rechteckigen Leitungsquerschnitt

**Einsatz**

- In lufttechnischen Anlagen, ohne besondere Belastung durch Feststoffe oder Chemikalien, bis 10 m/s Anströmgeschwindigkeit (bei gleichmäßiger, turbulenzarmer Anströmung)
- Beim Einbau ist darauf zu achten, dass der flexible Teil der Manschette gestaut und frei von Verspannungen eingebaut wird.
- Einsatzgrenzen: - 50 °C bis + 280 °C Dauerbetrieb.
- Der Einbau, die Montage, Inbetriebnahme, Wartung und Überprüfung, muss entsprechend den Vorgaben der AUMAYR GmbH, unter Berücksichtigung geltender Normen und Vorschriften durchgeführt werden. Jede eigenmächtige Veränderung, bzw. die Nichtbeachtung o. a. Vorschriften und Informationen kann die Funktion der elastischen Verbindung beeinträchtigen und entbindet AUMAYR GmbH von jeder Gewährleistung und Haftung
- Alle erforderlichen Montage- und Produktdokumentationen, sind jederzeit auf [www.aumayr.com](http://www.aumayr.com) verfügbar.

EV-SH	Breite b [mm]																			
	100	200	300	400	500	600	700	800	900	1000	1100	1200	1300	1400	1500	1600	1700	1800	1900	2000
100	195,51	195,51	195,51	243,12	293,21	340,81	385,91	436,00	483,59	533,69	581,29	631,52	679,13	724,22	774,31	821,91	872,01	919,60	967,34	1 017,42
200	195,51	195,51	243,12	293,21	340,81	385,91	436,00	483,59	533,69	581,29	631,52	679,13	724,22	774,31	821,91	872,01	919,60	967,34	1 017,42	1 062,53
300	195,51	243,12	293,21	340,81	385,91	436,00	483,59	533,69	581,29	631,52	679,13	724,22	774,31	821,91	872,01	919,60	967,34	1 017,42	1 062,53	1 110,12
400	243,12	293,21	340,81	385,91	436,00	483,59	533,69	581,29	631,52	679,13	724,22	774,31	821,91	872,01	919,60	967,34	1 017,42	1 062,53	1 110,12	1 160,22
500	293,21	340,81	385,91	436,00	483,59	533,69	581,29	631,52	679,13	724,22	774,31	821,91	872,01	919,60	967,34	1 017,42	1 062,53	1 110,12	1 160,22	1 207,82
600	340,81	385,91	436,00	483,59	533,69	581,29	631,52	679,13	724,22	774,31	821,91	872,01	919,60	967,34	1 017,42	1 062,53	1 110,12	1 160,22	1 207,82	1 257,92
700	385,91	436,00	483,59	533,69	581,29	631,52	679,13	724,22	774,31	821,91	872,01	919,60	967,34	1 017,42	1 062,53	1 110,12	1 160,22	1 207,82	1 257,92	1 305,51
800	436,00	483,59	533,69	581,29	631,52	679,13	724,22	774,31	821,91	872,01	919,60	967,34	1 017,42	1 062,53	1 110,12	1 160,22	1 207,82	1 257,92	1 305,51	1 355,74
900	483,59	533,69	581,29	631,52	679,13	724,22	774,31	821,91	872,01	919,60	967,34	1 017,42	1 062,53	1 110,12	1 160,22	1 207,82	1 257,92	1 305,51	1 355,74	1 403,33
1000	533,69	581,29	631,52	679,13	724,22	774,31	821,91	872,01	919,60	967,34	1 017,42	1 062,53	1 110,12	1 160,22	1 207,82	1 257,92	1 305,51	1 355,74	1 403,33	1 448,43
1100	581,29	631,52	679,13	724,22	774,31	821,91	872,01	919,60	967,34	1 017,42	1 062,53	1 110,12	1 160,22	1 207,82	1 257,92	1 305,51	1 355,74	1 403,33	1 448,43	1 498,53
1200	631,52	679,13	724,22	774,31	821,91	872,01	919,60	967,34	1 017,42	1 062,53	1 110,12	1 160,22	1 207,82	1 257,92	1 305,51	1 355,74	1 403,33	1 448,43	1 498,53	1 546,13
1300	679,13	724,22	774,31	821,91	872,01	919,60	967,34	1 017,42	1 062,53	1 110,12	1 160,22	1 207,82	1 257,92	1 305,51	1 355,74	1 403,33	1 448,43	1 498,53	1 546,13	1 596,22
1400	724,22	774,31	821,91	872,01	919,60	967,34	1 017,42	1 062,53	1 110,12	1 160,22	1 207,82	1 257,92	1 305,51	1 355,74	1 403,33	1 448,43	1 498,53	1 546,13	1 596,22	1 643,80
1500	774,31	821,91	872,01	919,60	967,34	1 017,42	1 062,53	1 110,12	1 160,22	1 207,82	1 257,92	1 305,51	1 355,74	1 403,33	1 448,43	1 498,53	1 546,13	1 596,22	1 643,80	1 694,04
1600	821,91	872,01	919,60	967,34	1 017,42	1 062,53	1 110,12	1 160,22	1 207,82	1 257,92	1 305,51	1 355,74	1 403,33	1 448,43	1 498,53	1 546,13	1 596,22	1 643,80	1 694,04	1 739,15
1700	872,01	919,60	967,34	1 017,42	1 062,53	1 110,12	1 160,22	1 207,82	1 257,92	1 305,51	1 355,74	1 403,33	1 448,43	1 498,53	1 546,13	1 596,22	1 643,80	1 694,04	1 739,15	1 786,75
1800	919,60	967,34	1 017,42	1 062,53	1 110,12	1 160,22	1 207,82	1 257,92	1 305,51	1 355,74	1 403,33	1 448,43	1 498,53	1 546,13	1 596,22	1 643,80	1 694,04	1 739,15	1 786,75	1 836,84
1900	967,34	1 017,42	1 062,53	1 110,12	1 160,22	1 207,82	1 257,92	1 305,51	1 355,74	1 403,33	1 448,43	1 498,53	1 546,13	1 596,22	1 643,80	1 694,04	1 739,15	1 786,75	1 836,84	1 884,43
2000	1 017,42	1 062,53	1 110,12	1 160,22	1 207,82	1 257,92	1 305,51	1 355,74	1 403,33	1 448,43	1 498,53	1 546,13	1 596,22	1 643,80	1 694,04	1 739,15	1 786,75	1 836,84	1 884,43	1 932,03

Die elastischen Verbindungen werden auftragsbezogen gefertigt- es sind daher alle Zwischenmaße möglich. Bei abweichenden Bauteilabmessungen gelangt der nächst größere Tabellenwert zur Verrechnung.



## Ausführung

Zweiseitiger Deflektor aus verzinktem Stahlblech für vertikalen Luftaustritt und den Anschluss rechteckiger Luftleitungen. Der Eintritt von Niederschlägen in die Luftleitung wird durch einen innenliegenden Trichter sowie einen Entwässerungsspalt zwischen Deflektorkorpus und Luftleitungsanschlusstutzen weitestgehend verhindert.

a: Leitungsmaß

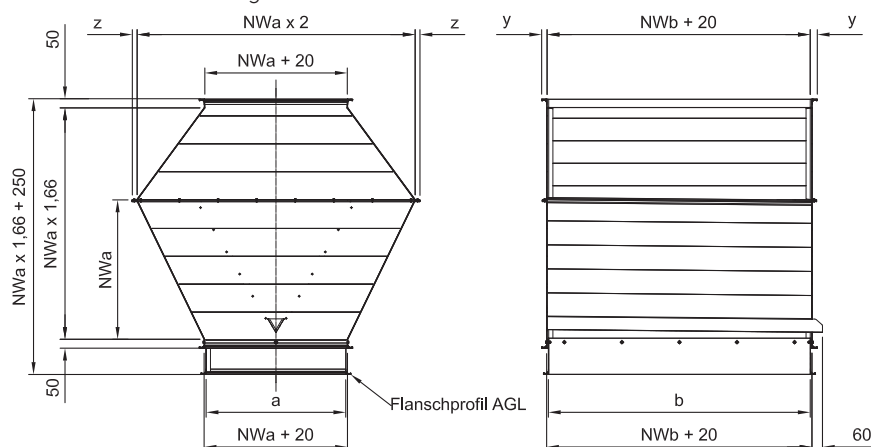
b: Leitungsmaß

NWa: a, auf 50, bzw. 100mm aufgerundet

NWb: b, auf 50, bzw. 100mm aufgerundet

(z.B.: a =420; b =480 → NWa =450; NWb =500)

Type: DHE2 / 420 / 480 („a“ / „b“)



## Einsatz

- Empfohlene max. Anströmgeschwindigkeit: 8 m/s (Schall!)

## Optionen

- Niro-Ausführung (1.4301 bzw. 1.4571), Messing-, Kupfer- bzw. Rheinzinkausführung
- Kombination mit Vogelschutzgitter am Austrittsquerschnitt
- Sonderausführung als innenliegender Deflektor (Schachteinbau)
- beschichtete bzw. lackierte Ausführung
- Anschlußstutzen ausgeführt „über AGL“
- Hebehilfe zum Verhub (4 Stück pro DHE2 erforderlich)



DHE2	Kanalmaß b [mm]											
	200	300	400	500	600	700	800	900	1000	1100	1200	1300
200	427,47	455,43	483,37	511,33	553,18	581,13	609,09	656,89	784,60	877,51	913,21	948,89
300	502,58	537,27	571,95	606,65	655,24	729,80	784,33	838,88	1 004,97	1 066,76	1 110,68	1 154,62
400	592,62	634,06	715,37	770,72	812,16	873,46	914,90	976,19	1 184,02	1 254,59	1 306,77	1 389,61
500	751,34	799,54	847,75	895,94	964,00	1 012,20	1 060,40	1 128,46	1 412,02	1 511,21	1 571,66	1 632,10
600	827,62	879,84	950,91	1 003,14	1 093,06	1 193,26	1 245,47	1 297,69	1 583,93	1 686,52	1 751,79	1 854,94
700	855,02	907,49	1 019,76	1 089,10	1 141,58	1 227,79	1 280,27	1 332,73	1 717,31	1 833,45	1 898,88	1 964,30
800	1 070,64	1 122,01	1 173,38	1 224,75	1 291,01	1 372,30	1 423,66	1 475,04	1 784,91	1 879,08	1 966,01	2 029,94
900	1 156,27	1 210,83	1 294,32	1 348,87	1 417,83	1 472,41	1 526,96	1 603,74	1 946,03	2 043,44	2 111,24	2 179,03
1000	1 441,31	1 509,66	1 578,02	1 646,37	1 735,41	1 803,77	1 872,12	1 940,48	2 008,83	2 132,37	2 201,08	2 269,79
1100	1 558,07	1 629,62	1 733,98	1 805,51	1 877,04	1 961,49	2 058,93	2 143,38	2 240,72	2 350,96	2 481,13	2 552,67
1200	1 761,59	1 838,50	1 915,41	2 018,24	2 095,16	2 184,98	2 261,90	2 397,43	2 474,35	2 628,68	2 705,60	2 782,50
1300	1 944,11	2 052,31	2 147,50	2 229,80	2 332,01	2 427,21	2 509,50	2 617,59	2 738,58	2 859,59	2 941,87	3 024,16

Mehrpreis für Regengeife per lfm Umfang (Mindeabrechnungsmenge 1 m):	lose	142,65
	verlötet	256,76
	abgedichtet	213,98
	p. Stück	39,52
Mehrpreis für Hebehilfe		

Die Deflektoren werden auftragsbezogen gefertigt – es sind daher alle Zwischenmaße in Abstufungen von 5 mm möglich. Bei abweichenden Bauteilabmessungen gelangt das nächstgrößere Tabellenmaß zur Verrechnung.

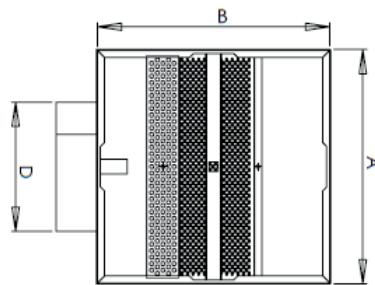
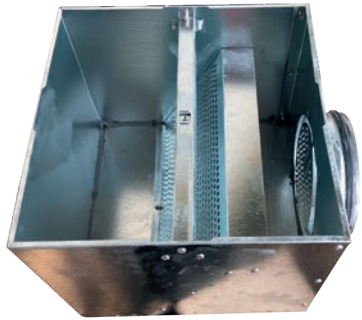


## Ausführung

Standardanschlußkasten für Zu- und Abluft aus verzinktem Stahlblech mit rundem Anschlußstutzen für quadratische Luftauslässe. Kasten mit eingebauter Lochblechdrossel sowie Befestigungstraverse für Auslass.

## Optionen

- Aluminium-Ausführung
- Edelstahl-Ausführung (1.4571 und 1.4301)
- Oberflächenbehandlung : beschichtet, lackiert



		Abmessungen				
		A	B	H	D	AK
Type	AK300x300-125	290	290	250	125	126,27
	AK300x300-160	290	290	250	160	126,27
	AK400x400-200	372	372	295	200	131,82
	AK500x500-160	470	470	295	160	148,49
	AK500x500-200	470	470	295	200	148,49
	AK600x600-200	570	570	345	200	198,42
	AK600x600-250	570	570	345	250	198,42
	AK630x630-250	600	600	345	250	216,47

## Ausführung

### SEMIFLEX

Halbflexibler, einlagiger (überlappend gewickelter), nicht brennbarer Aluminiumschlauch für den Einsatz in lufttechnischen Anlagen. Einsatzbereich: - 30° bis + 250° C max. 3000 Pa, Biegeradius: mind. 1 x d. Standardlänge: 3 m (NW 355 und 400: 5 m)

### SPIRALFLEX

Hochflexibler, einlagiger Schlauch aus 3-lagigem Aluminium-Laminat, mit integrierter, geschützter Drahtspirale, für den Einsatz in lufttechnischen Anlagen. Entwickelt im Brandfall keine toxischen Gase, selbstverlöschend. Einsatzbereich: - 30° bis + 140° C max. 2500 Pa, Biegeradius: mind. 0,58 x d. Standardlänge: 10 m

### ISOFLEX

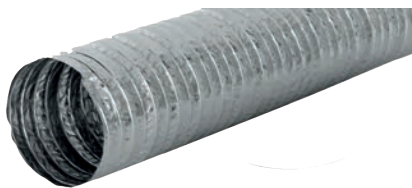
Hochflexibler, begrenzt stauchbarer, isolierter Schlauch für den Einsatz in lufttechnischen Anlagen. Einlagiger Innenschlauch aus Aluminium-Laminat, mit integrierter, geschützter Drahtspirale. Isolierung aus 25 mm Glasfaserwolle. Außenhaut mit Dampfsperre aus widerstandsfähigem, verstärktem Aluminium-Laminat. Entwickelt im Brandfall keine toxischen Gase, selbstverlöschend. Einsatzbereich: - 30° bis + 140° C max. 2500 Pa, Biegeradius: 0,54 x d + 25 mm, Standardlänge: 10 m

### SONOFLEX

Flexibler, schalldämpfender Schlauch für den Einsatz in lufttechnischen Anlagen. Einlagiger, perforierter Innenschlauch aus Aluminium-Laminat, mit integrierter, geschützter Drahtspirale. Isolierung aus 25 mm Glasfaserwolle. Außenhaut mit Dampfsperre aus widerstandsfähigem, verstärktem Aluminium-Laminat. Entwickelt im Brandfall keine toxischen Gase, selbstverlöschend. Einsatzbereich: - 30° bis + 140° C max. 2500 Pa, Biegeradius: 0,54 x d + 25 mm, Standardlänge: 10 m



SEMIFLEX



SPIRALFLEX



ISOFLEX / SONOFLEX

Nennmesser d1 [mm]	Semiflex	Spiralflex	Isoflex25	Sonoflex25
	3 lfm.	10 lfm.	10 lfm.	10 lfm.
50	-	119,53	-	-
80	23,27	107,26	-	-
100	21,89	52,60	146,26	151,46
125	27,05	62,24	164,60	163,35
160	34,41	75,01	190,20	194,78
180	38,41	91,60	218,39	234,79
200	41,75	100,80	223,58	227,27
224	51,81	107,63	276,12	294,09
250	55,78	106,69	276,17	279,06
280	68,85	140,44	-	-
315	70,16	132,81	340,29	342,74
355	205,13 *	181,82	444,97	455,24
400	236,10 *	235,73	468,58	496,32
450	-	247,81	601,32	622,85
500	-	298,28	640,63	892,77

\* NW 355 und N W400: 5 lfm

Preisliste 2025 - Änderungen und Druckfehler vorbehalten

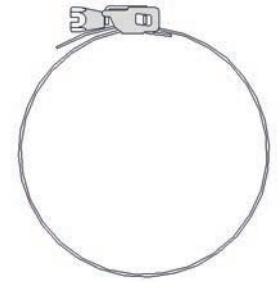
## QIP.

Schlauchbinder (Schlauchschelle) mit hochklappbarem Schraubverschluss, aus rostfreiem Stahl.



## QIP-Band

Endlos-Schlauchbinder  
VPE: Rolle = 30 m



## QIP-Klemme

Schnellverschluss zu Endlos-Schlauchbinder  
VPE: Karton = 50 Stk.



Schlauchklemmen		
Schlauchschellen 50 - 90 mm QIP 090	p. Stück	2,30
Schlauchschellen 60 - 110 mm QIP 110	p. Stück	2,42
Schlauchschellen 60 - 135 mm QIP 135	p. Stück	2,79
Schlauchschellen 60 - 165 mm QIP 165	p. Stück	3,01
Schlauchschellen 60 - 215 mm QIP 215	p. Stück	3,78
Schlauchschellen 60 - 270 mm QIP 270	p. Stück	4,45
Schlauchschellen 60 - 325 mm QIP 325	p. Stück	5,00
Schlauchschellen 60 - 380 mm QIP 380	p. Stück	5,46
Schlauchschellen 60 - 525 mm QIP 525	p. Stück	8,49
Schlauchschellen 60 - 660 mm QIP 660	p. Stück	9,40
Endlosschlauchband QIB-Band (30 m)	p. Rolle	91,88
Klemme für Endlosschlauchband QIP-Klemme (50 Stück)	p. VPE	91,88

### Ausführung

#### IPD

Revisionsdeckel eckig für Luftleitungen. Doppelwandiger, isolierter und dicht schließender Revisionsdeckel in verzinkter Ausführung für den Luftkanaleinbau, mit Reibverschluss und Gummdichtung.

#### RD

Revisionsdeckel inkl. Kantenschutz für Luftleitungen. Dichtschließender gepresster Revisionsdeckel aus verzinktem Stahlblech für den Luftkanaleinbau, mit 2 Sterngriff-Verschlüssen aus Polyamid und Polyäthylen-Dichtung. Die Blechwand (Luftleitung) wird zwischen zwei stabilen Teilen (Deckeln) eingespannt. Der Deckel ermöglicht eine beidhändige, sichere Handhabung bei Ein- und Ausbau.

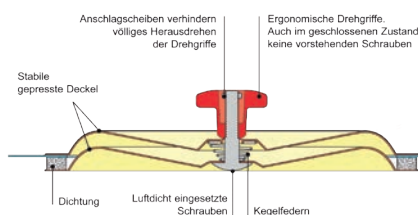
#### RRD

Revisionsdeckel inkl. Kantenschutz für Rohr. Dichtschließender gepresster Revisionsdeckel aus verzinktem Stahlblech für runde Luftleitungen, mit 2 Sterngriff-Verschlüssen aus Polyamid und Polyäthylen-Dichtung. Die Blechwand (Rohr) wird zwischen zwei stabilen Teilen (Deckeln) eingespannt. Der Deckel ermöglicht eine beidhändige, sichere Handhabung bei Ein- und Ausbau.

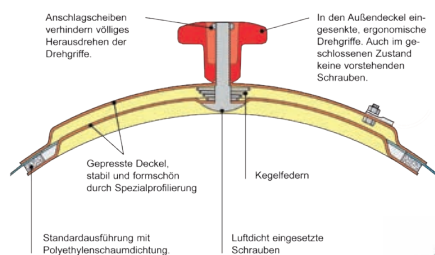
### Optionen

- Aluminium-Ausführung
- Edelstahl-Ausführung (1.4571 & 1.4301)
- isolierte Ausführung

RD xx	Ausschnittsöffnung		
	Breite	Höhe	RD/SKK
RD18	180	80	32,97
RD21	200	100	35,45
RD32	300	200	50,50
RD42	400	200	61,59
RD43	400	300	72,07
RD53	500	300	94,72
RD54	500	400	117,55
RD64	600	400	152,59
RD65	600	500	189,44



RRD xx	Ausschnittsöffnung			
	Breite	Höhe	Rohr-	RRD/SKK
RRD18 /...	182	76	80 - 160	40,32
RRD21 /...	200	97	140 - 355	44,03
RRD32 /...	298	194	280 - 500	63,50
RRD43 /...	400	290	400 - 900	88,76
RRD54 /...	496	390	550 - 1600	138,41



Bei der Bestellung muß zwingend der Rohrdurchmesser angegeben werden

IPD xxx	Ausschnittsöffnung		
	Breite	Höhe	IPD
IPD000	650	500	223,87
IPD001	500	375	116,95
IPD002	375	240	80,20
IPD003	240	150	55,12



## Ausführung

WG-R-ALU

Wetterschutzgitter in runder Ausführung aus Aluminium mit gepressten Lamellen und Fliegengitter. Freie Querschnittsfläche: ca. 45% der Anschlussfläche.



WG-R-VZ

Wetterschutzgitter in runder Ausführung aus verzinktem Stahlblech, für den Einsatz als Außenluft-Ansaugjalousie bzw. Fortluft-Ausblasgitter in lufttechnischen Anlagen. Die Form und Anordnung der Lamellen verhindert weitestgehend das Eindringen von Regen und Schnee. Ein rückseitig angebrachtes Maschendrahtgitter (Maschenweite 13x13 mm) dient als Schutz vor Vögel und Kleintieren.

## Optionen

WG-R-VZ:

- Aluminium-Ausführung
- Edelstahl-Ausführung (1.4301 und 1.4301 geschliffen K-220)
- Oberflächenbehandlung : beschichtet, lackiert
- Zwischengrößen



Nenn Durchmesser d1 [mm]	WG-R-ALU	WG-R-VZ
	80	49,96
100	49,96	105,46
125	50,96	137,38
160	66,67	177,62
200	76,03	183,17
250	118,95	213,70
315	179,75	245,62
355	-	274,74
400	-	338,57
450	-	385,75
500	-	398,27
560	-	414,89
630	-	444,03
710	-	1 923,28
800	-	2 317,38
900	-	2 703,14
1000	-	3 155,53
1250	-	4 272,57

## AV-S

Strömungsgünstig geformtes Abluftventil aus weiß einbrennlackiertem Stahl. Luftmengeneinstellung über verstellbaren Innenkegel. Bajonettanschluss und Montagering zur einfachen Befestigung.



## ZV-S

Strömungsgünstig geformtes Zuluftventil aus weiß einbrennlackiertem Stahl. Luftmengeneinstellung über verstellbaren Innenkegel. Bajonettanschluss und Montagering zur einfachen Befestigung.



## RSK

selbsttätig wirkende, federunterstützte Rückschlagklappe mit Gehäuse aus verzinktem Stahlblech und Klappenblättern aus Aluminium. Beidseitiger Anschluss: Formstückmaß (= Nippelmaß d.h. in Rohre nach ÖNORM H 6015-1 passend).



## WVK-1 (Größe 100) / WVK-2 (Größe 120 bis 500)

Selbsttätige Verschlussklappe aus Kunststoff (WVK1: Farbe weiß / WVK-2: Farbe hellgrau) mit rundem Anschlussstutzen.



## IRIS

Die ideale Vorrichtung zur schnellen und genauen Messung und Regelung des Luftvolumenstromes, auch bei turbulenter Strömung im Rohr oder bei Störungen des Strömungsbildes.

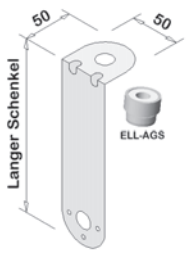
- Niedriger Schallpegel
- Von der Strömungsrichtung unabhängige Funktion
- Öffnet sich vollständig, unbehinderte Kanalreinigung
- Hervorragende abgedichtete Bauweise



Nenndurchmesser d1 [mm]	Abluft	Zuluft	RSK	IRIS
	AV-S	ZV-S		
80	7,50	7,50	-	-
100	8,80	8,80	28,91	60,24
125	10,00	10,00	31,01	64,15
150	15,50	15,50	-	-
160	15,60	15,60	38,94	100,39
200	22,10	22,10	48,62	113,08
250	-	-	79,93	166,05
315	-	-	99,65	210,13
400	-	-	-	577,08
500	-	-	-	1 060,58
630	-	-	-	1 498,79

Nenndurchmesser d1 [mm]	WVK
	100
120	37,26
150	66,67
200	78,51
250	82,70
300	90,56
350	100,08
400	107,42
450	144,36
500	184,93

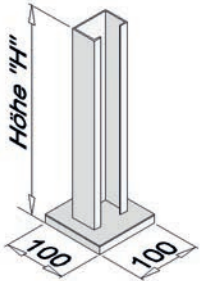




### ELL-LAL...

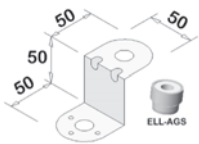
Aufhängewinkel in „L“-Form für die Lüftungskanal-Montage. Material: Stahl verzinkt - gepresst. Kompl. mit Auflagegummi und Beilagscheibe (ELL-AGS). Breite: 50 mm / Kurzer Schenkel: 50 mm

- ELL-LAL 50** Langer Schenkel: 50 mm
- ELL-LAL 100** Langer Schenkel: 100 mm
- ELL-LAL 200** Langer Schenkel: 200 mm
- ELL-LAL 300** Langer Schenkel: 300 mm
- ELL-LAL 500** Langer Schenkel: 500 mm



### AK

Geschweißte Aufstandskonsole für die Lüftungskanal-Montage, aus verzinktem Stahlblech, mit Grundplatte 100 x 100 mm, schwingungsisolierender Sylomerplatte (grün): 100 x 100 x 12 mm und gekantetem U-Profil 12-40-60-40-12 mm.



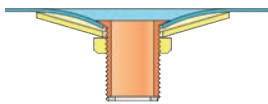
### Z-LAL 50

Aufhängewinkel in Z-Form für die Lüftungskanal-Montage. Material: Stahl verzinkt - gepresst. Kompl. mit Auflagegummi und Beilagscheibe (ELL-AGS). Breite: 50 mm, kurzer und langer Schenkel: 50 mm



### ELL-AGS

Auflagegummi (Schwingungsdämpfer) - Shore A: 40, inkl. Beilagscheibe (Stahl verzinkt). Zur Reduktion der Körperschallübertragung vom Luftleitungssystem auf den Baukörper.



### ST-G

Ablaufstutzen für den Einbau in rechteckige Luftleitungen, Geräte und plane Tiefpunkte mit 1/2" AG

### DAUERELASTISCHE DICHTSTOFFE

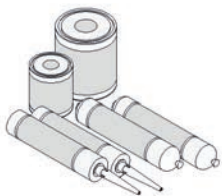
für unterschiedlichste Einsatzzwecke und Bereiche von Lüftungs- und Klimaanlage, sowie zur Geräte- und Bauteilabdichtung.

#### Dichtungsmasse 135 Objektbau, signalgrau RAL 7004

Dichtungsmittel auf Silikonbasis; Einsatzgrenzen: - 50° bis + 150° C; Verarbeitungstemperatur : + 5° bis + 35° C; Kartusche (310 ml)

#### Soudaseal Cleanroom

Dichtungsmittel (1-K-Hybrid-Polymer); Einsatzgrenzen : - 40° bis + 90° C; Verarbeitungstemperatur: 0° bis + 40° C; Kartusche (310 ml)

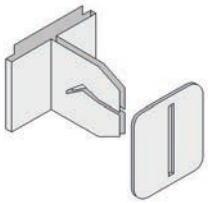


#### Profe AKV5055

Dichtungsmittel (1-K-MS-Hybrid); Einsatzgrenzen: - 40° bis + 90° C; Verarbeitungstemperatur: + 5° bis + 40° C; Kartusche (290 ml)

#### Promaseal AG

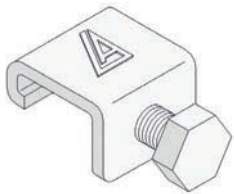
Dichtungsmittel auf Acrylatbasis zur Abdichtung von Brandrauchabsaug-Leitungen (BRA nach TRVB 125S); Verarbeitungstemperatur: + 5° bis + 40° C; Kartusche (310 ml)



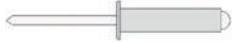
**BD**  
 Blechdübel, inkl. Dichtung, zur Befestigung von Leitblechen und Wetterschutzgitter-Lamellen.  
 Material: Stahl, verzinkt  
 von 0,7 bis 1,25 mm Blechdicke; VPE: Karton = 1000 Stk



**H17LAL**  
 Gepresste Stutzen für Mess-/Kontrollöffnungen bzw. Öffnungen zur Brandschutzklappen und Brandrauchsteuerklappen-Kontrolle gem. ÖNORM H 6031 (mittels Endoskop) – aus verzinktem Stahl, mit Kunststoffabdeckung. Durchgang: 30 mm  
 VPE: Karton = 100 Stk.



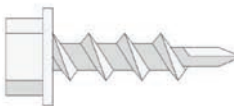
**K4-LAL**  
 Flanschklammer für Profilflanschverbindungen der Größe P20 (20 mm) und P30 (30 mm), mit Schraube M8. Material: Stahl, verzinkt  
 VPE: Karton = 200 Stk.



**BN-LAL.....**  
 Blindnieten aus Stahl oder Aluminium, für den Einsatz in lufttechnischen Anlagen.  
**BN-LAL-S-3,2 x 6,0**    Stahl - 3,2 x 6,0 mm  
**BN-LAL-S-3,2 x 10**    Stahl - 3,2 x 10 mm  
**BN-LAL-A-3,2 x 9,5**    Aluminium - 3,2 x 9,5 mm  
 VPE: Karton = 500 Stk.



**SBA-SAT**  
 Selbstbohrende Schrauben mit Bohrspitze, für Stahlbleche bis zu 2 x 1 mm, zur schnellen und kostensparenden Verbindung.  
**SBS-SAT 638**    Ø3,5 x 9,53 mm  
**SBS-SAT 712**    Ø3,9 x 12,7 mm  
 VPE: Karton = 1.000 Stk.



**SBS-PPT**  
 Selbstschneidende Schrauben mit Schneidspitze, für Stahlbleche bis zu 2 x 4 mm, zur schnellen und kostensparenden Verbindung.  
**SBS-PPT 812**    Ø 4,2 x 12,7 mm  
 VPE: Karton = 1.000 Stk.



**DCL 14**  
 Magnetspannfutter für SBS-Schrauben (1/4"), aus Stahl.

EV-PVC

Elastische, luftdichte Verbindungen, zur Reduzierung der Körperschallübertragung und Längenkompensation in lufttechnischen Anlagen.



**EV-PVC 35/100/35-25 MT**

Polyestergewebe, beidseitig mit grauem Vinyl beschichtet, verzinktes Stahlblech.

Temperaturbeständig: bis 80°C (Dauer)

35 / 100 / 35 mm (Blechstreifen / Gewebe / Blechstreifen)

VPE: 25 lfm / Rolle

**EV-PVC 70/100/70-25 MT**

Polyestergewebe, beidseitig mit grauem Vinyl beschichtet, verzinktes Stahlblech.

Temperaturbeständig: bis 80°C (Dauer)

70 / 100 / 70 mm (Blechstreifen / Gewebe / Blechstreifen)

VPE: 25 lfm / Rolle

PVC 50

Selbstklebendes, luft- und wasserundurchlässiges PVC-Band, mit hoher Klebekraft und Zugfestigkeit. Breite: 50 mm Länge: 10 m; VPE: Rolle (4 Stk.) / Karton (80 Stk.)



ALU-KB...

Selbstklebendes, luft- und wasserundurchlässiges Aluminium-Band, mit Schutzfolie. Länge: 45 m

**ALU-KB 050** Breite 50 mm; Karton (24 Stk.)

**ALU-KB 075** Breite 75 mm; Karton (16 Stk.)

**ALU-KB 100** Breite 100 mm; Karton (12 Stk.)

KSB-P 3000/...

luft- und wasserundurchlässiges Polyäthylen-Kaltschrumpfband

Einsatzbereich: - 20° bis + 60°C; Länge: 15 m

**KSB-P 3000/50** Breite 50 mm; Karton (24 Stk.)

**KSB-P 3000/75** Breite 75 mm; Karton (16 Stk.)

**KSB-P 3000/100** Breite 100 mm; Karton (12 Stk.)

VB .x..

Schaumstoffband aus Polyäthylen, für den Einsatz als Vorlege- und Kanaldichtungsband in lufttechnischen Anlagen. Einsatztemperatur: - 70° bis + 70°C. Länge: 10 m

**VB 6 x 9** Dicke: 6 mm, Breite 9 mm; Karton (33 Stk.)

**VB 4 x 25** Dicke: 4 mm, Breite 25 mm; Karton (12 Stk.)



Montagezubehör	Euro
Blechdübel BD (Krt: 1000 Stück)	1 393,26
Mess- / Kontrollöffnung H17/LAL (Stück)	8,18
Mess- / Kontrollöffnung H17/LAL (Ktr: 100 Stück)	628,67
Kanalklammer K 4 LAL vz ( Krt: 200 Stk.)	371,58
Kanalklammer K 4 LAL vz (Einzelbezug)	2,52
Blindnieten BN-LAL-S-3,2 x 6,0 (Krt: 500 Stück)	47,79
Blindnieten BN-LAL-S-3,2 x 10 (Krt: 500 Stück)	57,79
Blindnieten BN-LAL-A-3,2 x 9,5 (Krt: 500 Stück)	59,63
Selbstbohrschrauben SBS-SAT 638 (Krt: 1000 Stück)	49,95
Selbstbohrschrauben SBS-SAT 712 (Krt: 1000 Stück)	53,96
Selbstbohrschrauben SBS-PPT 812 (Krt: 1000 Stück)	119,44
Magnetspannfutter für SBS Schrauben (Stück)	25,41
L-Aufhängewinkel ELL-LAL 50 (Stück)	4,50
L-Aufhängewinkel ELL-LAL 100 (Stück)	4,69
L-Aufhängewinkel ELL-LAL 200 (Stück)	5,52
L-Aufhängewinkel ELL-LAL 300 (Stück)	5,83
L-Aufhängewinkel ELL-LAL 500 (Stück)	10,35
Z-Aufhängewinkel Z-LAL 50 (Stück)	5,83
Auflagegummi ELL-AGS (Stück)	3,51
½" - Abлаustutzen (Stück)	39,77
Dichtungsmasse 135 Objektbau, signalgrau RAL 7004 (Stück)	20,21
Soudaseal Cleanroom (Stück)	25,41
Profe AKV5055 (Stück)	34,26
Promaseal AG (Stück)	52,28

Montagezubehör	Euro
Elastische Verbindung PVC 35/100/35 mm (Rolle: 25m)	329,58
Elastische Verbindung PVC 70/100/70 mm (Rolle: 25 m)	395,09
PVC-Klebeband 50 mm 10 M (Krt zu 80 Stk)	576,35
PVC-Klebeband 50 mm 10 M (PKG zu 4 Stk)	34,59
PVC-Klebeband 50 mm 10 M (Einzelpreis)	9,37
Aluminium Klebeband Alu-KB 050 mm/45 m	31,42
Aluminium Klebeband Alu-KB 075 mm/45 m	47,11
Aluminium Klebeband Alu-KB 100 mm/45 m	70,16
Aluminium Klebeband Alu-KB 050 mm (Krt: 24 Stück)	663,22
Aluminium Klebeband Alu-KB 075 mm (Krt: 16 Stück)	579,66
Aluminium Klebeband Alu-KB 100 mm (Krt: 12 Stück)	646,51
Kaltschrumpfband 50 mm Typ KSB 50 (Rolle á 15 lfm.)	90,56
Kaltschrumpfband 75 mm Typ KSB 75 (Rolle á 15 lfm.)	136,49
Kaltschrumpfband 100 mm Typ KSB100 (Rolle á 15 lfm.)	182,95
Kaltschrumpfband 50 mm Typ KSB 50 (Krt: 24 Stk.)	1 672,27
Kaltschrumpfband 75 mm Typ KSB 75 (Krt: 16 Stk.)	1 680,60
Kaltschrumpfband 100 mm Typ KSB 100 (Krt: 12 Stk.)	1 688,98
Vorlegeband VB 6 x 9 (Rolle á 10 lfm.)	6,69
Vorlegeband VB 6 x 9 (Krt: 30 Rollen)	154,03
Vorlegeband VB 4 x 25 (Rolle á 10 lfm.)	13,35
Vorlegeband VB 4 x 25 (Krt: 10 Rollen)	104,08

Höhe H [mm]	Aufstands-konsolen AK	Einzelpreis (Stück)					
		1 Stück	ab 3 Stück	ab 5 Stück	ab 10 Stück	ab 20 Stück	ab 50 Stück
500		170,43	137,45	124,95	112,57	107,21	101,14
600		172,98	139,50	126,82	114,25	108,81	102,65
700		178,05	143,59	130,54	117,60	112,00	105,66
800		180,60	145,64	132,40	119,28	113,60	107,17
900		183,14	147,69	134,27	120,96	115,20	108,68
1000		188,23	151,80	138,00	124,32	118,40	111,70
1200		190,77	153,85	139,86	126,00	120,00	113,21
1400		206,06	166,18	151,07	136,10	129,62	122,28
1600		216,20	174,36	158,51	142,80	136,00	128,30
1800		234,01	188,72	171,56	154,56	147,20	138,87
2000		244,17	196,92	179,01	161,27	153,59	144,90
2200		254,35	205,12	186,48	168,00	160,00	150,94
2400		262,00	211,29	192,08	173,05	164,81	155,48
2600		272,18	219,50	199,55	179,77	171,21	161,52
2800		279,80	225,64	205,13	184,80	176,00	166,04
3000		292,52	235,90	214,46	193,21	184,01	173,59



Lüftungsgeräte mit Gegenstromwärmetauscher



Kleinraumventilatoren



Lüftungsgeräte mit Rotationswärmetauscher



Dachventilatoren

## Beschreibung

Radiale Rohrventilatoren mit rückwärts gekrümmten Laufrädern. Volumenströme von 290 bis 3.800 m³/h. Die radiale Bauart bietet ein gutes Leistungsvermögen bei hohen Anlagenwiderständen und kleineren Luftmengen. Die Geräte können in jeder Achslage betrieben werden

## Gehäuse

Ansaug- und Ausblasstutzen entsprechen den gängigen Rohrdurchmessern NW 100 bis NW 400

Modelle 100 bis 315: Stahlblech verzinkt; Montagekonsole im Lieferumfang enthalten

Modelle 355 und 400: Aus Stahlblech mit einer Epoxid-Polyester-Beschichtung, schwarz; Befestigungspunkte vorbereitet

## Laufräder

Radial, rückwärts gekrümmt; statisch und dynamisch ausgewuchtet

Modelle 100 bis 250: Kunststoff (Polyamid)

Modelle 315: Stahlblech, verzinkt

Modelle 355 und 400: Aluminium



Modelle 100 bis 315



Modelle 355 und 400



Type	Drehzahl	Leistungs- aufnahme	Motor- strom	Volumen- strom (freibl.)	Schall- druck- pegel*	Fördermit- teltempe- ratur	Gewicht	Zubehör			Zubehör
	[min <sup>-1</sup> ]	[W]	[A]	[m³/h]	[db(A)]	[°C]	[kg]	Dreh- zahl- steller Aufputz/ Unterputz	5-Stufen Transformat- oren	Verbin- dungs-Man- schetten	Schutzgitter
Wechselstrom 1~ 230 V, 50 Hz, Kondensatormotor											
VENT-100 NK	2600	61	0,27	290	39	-20/+60	3,0	REB-1 N REB-1 NE	REV-1 B	VBM-100	SG-100
VENT-125 NK	2620	60	0,27	390	37	-20/+60	3,0	REB-1 N REB-1 NE	REV-1 B	VBM-125	SG-125
VENT-160 NK	2560	96	0,40	760	38	-20/+50	5,0	REB-1 N REB-1 NE	REV-1 B	VBM-160	SG-160
VENT-200 NK	2720	147	0,60	970	38	-20/+60	5,0	REB-1 N REB-1 NE	REV-1 B	VBM-200	SG-200
VENT-250 NK	2720	149	0,60	1030	44	-20/+60	6,0	REB-1 N REB-1 NE	REV-1 B	VBM-250	SG-250
VENT-315 NK	2790	257	1,10	1370	43	-20/+50	8,0	REB-2,5 N REB-2,5 NE	REV-1,5 B	VBM-315	SG-315
VENT-355 N	1370	278	1,20	2600	35	-40/+70	18,8	REB-2,5 N REB-2,5 NE	REV-1,5 B	VBM-355	SG-355 (SG-315 Saugseite)
VENT-400 N	1380	534	2,30	3800	43	-40/+50	22,2	REB-5	REV-3 B	VBM-400	SG-400 (SG-355 Saugseite)

\* Schalldruckpegel in 3 m Abstand (Gehäuseabstrahlung)



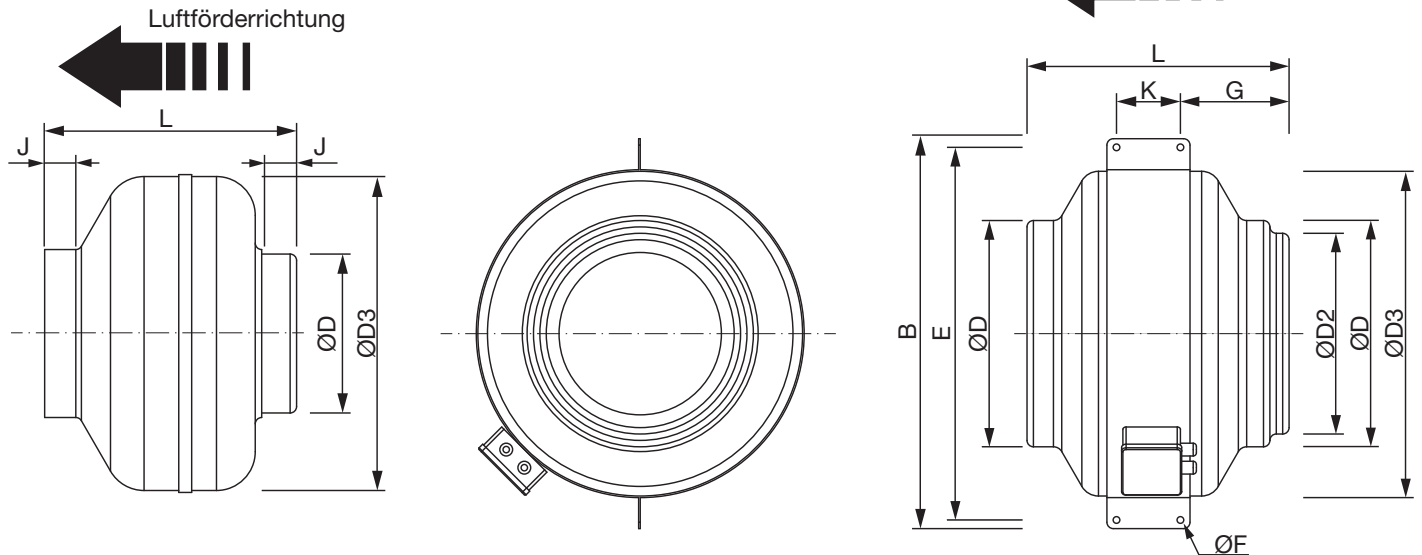
## Motoren

- Wechselstrom 230 V, 50 Hz
- Motorbemessung Dauerbetrieb S1
- Geschlossene Kugellager – wartungsfrei
- Mit Thermokontakten ausgestattet; manuelle Rückstellung gemäß EN 60335-2-80
- Alle Modelle transformatorisch und elektronisch drehzahlsteuerbar

Modelle 100 bis 160: Schutzart IP 44, Wärmeklasse B

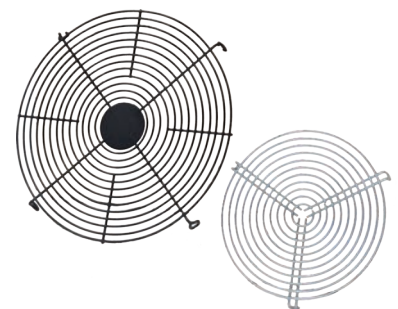
Modelle 250 und 315: Schutzart IP 44, Wärmeklasse F

Modelle 355 und 400: Schutzart IP 54, Wärmeklasse F



Type	Abmessungen									
	L	J	D	D2	D3	E	K	G	B	F
VENT-100 NK	195	23	98	-	243	-	-	-	-	-
VENT-125 NK	197	27	123	-	243	-	-	-	-	-
VENT-160 NK	220	27	157	-	333	-	-	-	-	-
VENT-200 NK	223	25	198	-	333	-	-	-	-	-
VENT-250 NK	205	27	248	-	333	-	-	-	-	-
VENT-315 NK	232	25	312	-	401	-	-	-	-	-
VENT-355 N	410	25	354	314	508	552	100	170	587	10,5
VENT-400 N	431	25	399	354	568	628	100	185	647	10,5

Größe	Abmessungen						
	Vent-N / NK	VBM	SG	REB-x N	REB-x NE	REB-x	REV
100	238,49	31,15	21,40	162,91	154,14	-	305,06
125	232,66	35,33	23,54	162,91	154,14	-	305,06
160	295,49	40,64	29,95	162,91	154,14	-	305,06
200	379,85	46,04	34,26	162,91	154,14	-	305,06
250	397,31	51,36	47,09	162,91	154,14	-	305,06
315	520,05	63,17	55,67	158,97	151,99	-	336,12
355	1 211,33	94,14	83,51	158,97	151,99	-	336,12
400	1 407,66	110,16	100,62	-	-	460,50	428,71



VBM: Preis per Set (= 2 Stück)

**Beschreibung**

Radiale Rohrventilatoren, mit rückwärts gekrümmten Laufrädern. Volumenströme von 300 und bis 3.390 m<sup>3</sup>/h. Die Baureihe ist mit energieeffizienten EC-Außenläufermotoren ausgestattet.

Die radiale Bauart bietet ein gutes Leistungsvermögen bei hohen Anlagenwiderständen und kleineren Luftmengen.

Die Geräte können in jeder Achslage betrieben werden.



**Gehäuse**

Stahlblech mit Epoxid-Polyester-Beschichtung

Ansaug- und Ausblasstutzen zum Anschluss an Normrohre NW 100 bis 400

Modelle 100 bis 315: Montagekonsole im Lieferumfang enthalten

Modelle 355 und 400: Befestigungspunkte vorbereitet

**Laufräder**

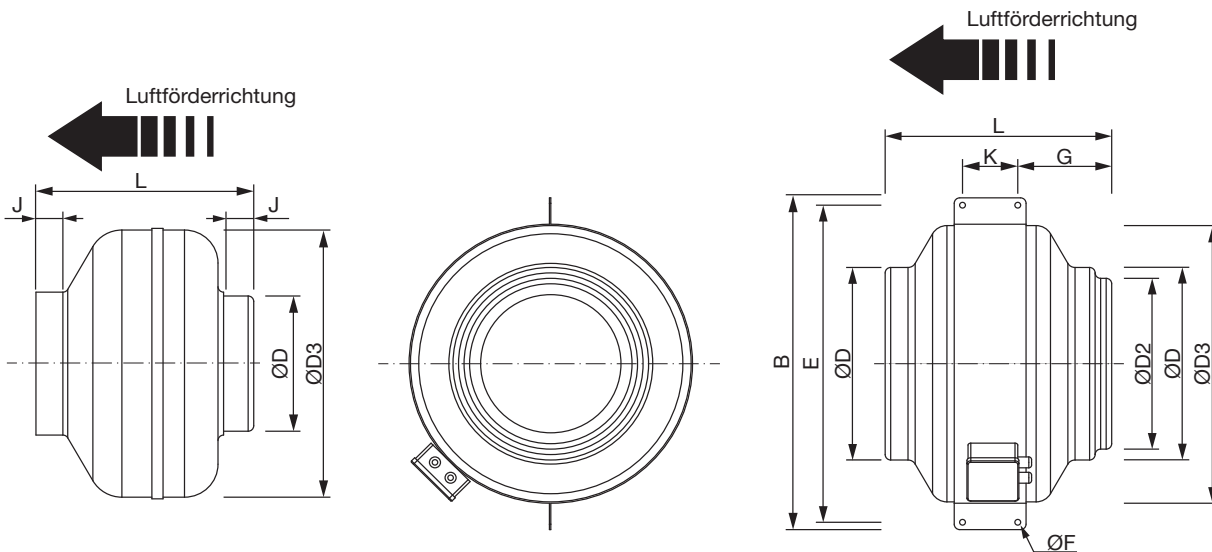
Radiallaufräder, rückwärts gekrümmt; statisch und dynamisch ausgewuchtet gemäß ISO 1940

Modelle 100 bis 160: Kunststoffschaufeln (PP) auf Stahlblechscheibe, verzinkt

Modelle 200 und 250: Kunststoff (Polyamid)

Modell 315: Stahlblech, verzinkt

Modelle 355 und 400: Aluminium



VENT-100 bis 315

VENT-355 bis 400

		Abmessungen									
		L	J	D	D2	D3	E	K	G	B	F
Type	VENT-100 ECOWATT	251	23	98	-	243	-	-	-	-	-
	VENT-125 ECOWATT	253	27	123	-	243	-	-	-	-	-
	VENT-160 ECOWATT	222	28	157	-	333	-	-	-	-	-
	VENT-200 ECOWATT	223	25	198	-	333	-	-	-	-	-
	VENT-250 ECOWATT	206	27	248	-	333	-	-	-	-	-
	VENT-315 ECOWATT	230	25	312	-	401	-	-	-	-	-
	VENT-355 ECOWATT	410	-	354	314	508	410	100	170	587	10,5
	VENT-400 ECOWATT	441	-	399	354	568	441	100	185	647	10,5

Preisliste 2025 - Änderungen und Druckfehler vorbehalten

## Motoren

- EC-Motoren
- Spannungsversorgung 230 V, 50/60 Hz
- Schutzart IP 44
- Wärmeklasse B

- Motorbemessung Dauerbetrieb S1
- Geschlossene Kugellager – wartungsfrei
- 100% drehzahlregelbar
- Integriertes Drehzahlpotentiometer
- Signaleingang 0 – 10 V
- Ausgang 10 V

Type	Steuer- span- nung [V]	Dreh- zahl [min <sup>-1</sup> ]	Leis- tungs- auf- nahme max. [W]	Mo- tor- strom [A]	Volu- men- strom (freibl.) [m <sup>3</sup> /h]	Schalldruckpegel in 4 m Abstand			Förder- mittel- temperatur [°C]	Ge- wicht [kg]	Zubehör												
						saug- seitig [dB(A)]	Abstrah- lung [dB(A)]	druck- seitig [dB(A)]			Sollwertge- ber	Temperatur- regler	Steuer- und Regelgerät	Verbin- dungs- manschet- ten	Schutzgit- ter								
																REB-ECO- WATT	CONTROL- EC/T	CONT- ROL-ECO- WATT	VBM-100	SG-100			
Wechselstrom 1–230V, 50 Hz, EC-Motor																							
VENT-100 ECOWATT	10	2810	61	0,4	300	50	41	48	-20/+40	4,0	REB-ECO- WATT	CONTROL- EC/T	CONT- ROL-ECO- WATT	VBM-100	SG-100								
	8	2325	41	0,3	250	47	38	43			SWG												
	6	1790	22	0,2	200	38	34	38															
VENT-125 ECOWATT	10	2800	65	0,5	380	50	41	48	-20/+40	4,0	REB-ECO- WATT	CONTROL- EC/T	CONT- ROL-ECO- WATT	VBM-125	SG-125								
	8	2330	46	0,3	330	46	38	44			SWG												
	6	1780	24	0,2	250	40	35	38															
VENT-160 ECOWATT	10	2860	109	0,8	710	56	37	55	-20/+40	5,0	REB-ECO- WATT	CONTROL- EC/T	CONT- ROL-ECO- WATT	VBM-160	SG-160								
	8	2430	70	0,5	590	53	40	52			SWG												
	6	1860	34	0,3	450	46	33	44															
VENT-200 ECOWATT	10	2580	136	0,9	920	54	35	54	-20/+40	5,0	REB-ECO- WATT	CONTROL- EC/T	CONT- ROL-ECO- WATT	VBM-200	SG-200								
	8	2260	92	0,7	800	49	32	50			SWG												
	6	1750	46	0,3	630	43	28	44															
VENT-250 ECOWATT	10	2580	137	0,9	1030	56	39	57	-20/+40	6,0	REB-ECO- WATT	CONTROL- EC/T	CONT- ROL-ECO- WATT	VBM-250	SG-250								
	8	2210	87	0,6	880	52	35	54			SWG												
	6	1740	45	0,3	700	45	29	49															
VENT-315 ECOWATT	10	2160	184	1,2	1440	57	41	58	-20/+40	8,0	REB-ECO- WATT	CONTROL- EC/T	CONT- ROL-ECO- WATT	VBM-315	SG-315								
	8	1940	136	0,9	1300	54	39	56			SWG												
	6	1590	76	0,5	1040	49	35	50															
VENT-355 ECOWATT	10	1410	248	1,0	2620	53	43	55	-20/+40	17,0	REB-ECO- WATT	CONTROL- EC/T	CONT- ROL-ECO- WATT	VBM-355	SG-355 (SG-315 Saugseite)								
	8	1260	178	0,8	2310	50	39	52			SWG												
	6	1060	109	0,5	1940	47	36	48															
VENT-400 ECOWATT	10	1400	376	1,6	3390	55	44	58	-20/+40	22,0	REB-ECO- WATT	CONTROL- EC/T	CONT- ROL-ECO- WATT	VBM-400	SG-400 (SG-355 Saugseite)								
	8	1240	266	1,1	3000	52	42	54			SWG												
	6	1050	162	0,7	2530	47	37	49															
	4	870	96	0,4	2070	41	33	43															

Größe	Preisvergleich							
	Vent-EC	VBM	SG	Control-EC/T	Control-EC	REB-EC	SWG	
100	497,45	31,15	21,40	931,28	1 395,68	94,63	241,33	
125	544,74	35,33	23,54	931,28	1 395,68	94,63	241,33	
160	802,75	40,64	29,95	931,28	1 395,68	94,63	241,33	
200	1 142,90	46,04	34,26	931,28	1 395,68	94,63	241,33	
250	1 196,75	51,36	47,09	931,28	1 395,68	94,63	241,33	
315	1 282,45	63,17	55,67	931,28	1 395,68	94,63	241,33	
355	2 841,97	94,14	83,51	931,28	1 395,68	94,63	241,33	
400	2 891,92	110,16	100,62	931,28	1 395,68	94,63	241,33	

VBM: Preis per Set (= 2 Stück)



**Beschreibung**

Schallgedämmte Rohrventilatoren, mit Volumenströmen von 200 bis 1.770 m³/h. Die halbradiale Bauart sowie die aerodynamisch und akustisch optimierte Gestaltung der Ventilatoren garantieren hohe Volumenströme und einen geräuscharmen Lauf bei kompakten Abmessungen. Die Geräte können in jeder Achslage betrieben werden.

**Gehäuse**

- Schallgedämmte Konstruktion
- Komplett mit Montagekonsole
- Schwingungsdämpfende Dichtungen zwischen Konsole und Motoreinheit
- Außenliegender Klemmenkasten (bei den Modellen 250 bis 1000 ist der Deckel mit Kabelverschraubung um 360° drehbar)
- Die Anschlussstutzen entsprechen den gängigen Rohrdurchmessern NW 100 bis NW 315 (Die Anschlussstutzen 100 bis 200 sind mit Gummilippendichtungen ausgestattet)



Modelle 250 bis 1000: Schlagfester PP-Kunststoff  
 Modelle 1300 und 2000: Stahlblech mit Epoxid-Polyesterbeschichtung, weiß

**Laufräder**

halbradiale Bauweise, statisch und dynamisch ausgewuchtet

Modelle 250 bis 1000: ABS Kunststoff  
 Modelle 1300 und 2000: Aluminium



**Motoren**

- Wechselstrom 230 V, 50 Hz
- Schutzart IP 44
- Wärmeklasse B
- Motorbemessung Dauerbetrieb S1
- Geschlossene Kugellager – wartungsfrei
- Mit Thermokontakten ausgestattet; manuelle Rückstellung gemäß EN 60335-2-80
- Transformatorisch und elektronisch drehzahlsteuerbar



Kompakte, schlanke Bauweise



Wartung ohne Demontage der Rohrleitung möglich (Beispieldarstellung)

Modelle 250 und 350: 2-stufig  
 Modelle 500 bis 2000: 3-stufig

Hinweis!  
 Auf Grund der extrem niedrigen Schallemissionen des TD-SILENT können die bei Verwendung von Phasenanschnitts-Reglern im unteren Drehzahlbereich evtl. auftretenden Geräusche u. U. intensiver wahrgenommen werden als bei herkömmlichen Ventilatoren. Wir empfehlen daher bevorzugt den Einsatz von 2- bzw. 3-Stufen-Schaltern oder Steuertransformatoren.

Type	TD-SILENT	TD-SILENT	MRJ	REB-x N	REB-x NE	REV-x B	REGUL2/COM2	INTER 4P
	TD-250/100 SILENT*	342,53	69,48	162,91	154,14	305,06	94,63	-
TD-350/125 SILENT	381,09	69,48	162,91	154,14	305,06	94,63	-	
TD-500/150-160 SILENT 3V **	483,03	79,76	162,91	154,14	305,06	-	157,60	
TD-800/200 SILENT 3V	615,63	87,50	162,91	154,14	305,06	-	157,60	
TD-1000/200 SILENT 3V	674,34	87,50	162,91	154,14	305,06	-	157,60	
TD-1300/250 SILENT 3V	1 219,88	115,08	162,91	154,14	305,06	-	157,60	
TD-2000/315 SILENT 3V	1 606,31	141,82	158,97	151,99	336,12	-	157,60	

Type	Stufe	Drehzahl [min <sup>-1</sup> ]	Leistungs- aufnahme [W]	Motor- strom [A]	Volumen- strom (freibl.) [m <sup>3</sup> /h]	Fördermit- teltempe- ratur [°C]	Schall- druck- pegel* [db(A)]	Gewicht [kg]	Zubehör			
									Stufen- schalter	5-Stufen Transformatoren	Drehzahl- steller	Schutzgitter
Wechselstrom 1~ 230 V, 50 Hz, Kondensatormotor, 2-polig												
TD-250/100 SILENT	LA	2110	27	0,12	250	-20/+40	26	5,4	COM-2	REV-1 B	REB-1 N	MRJ-250-350 S
	LB	1680	21	0,10	200		21		REGUL-2		REB-1 NE	
TD-350/125 SILENT	LA	2100	27	0,12	330	-20/+40	25	5,0	COM-2	REV-1 B	REB-1 N	MRJ-250-350 S
	LB	1650	21	0,10	260		22		REGUL-2		REB-1 NE	
TD-500/150-160 SILENT 3V	LA	2480	59	0,26	550		27				REB-1 N	MRJ-500/150-160
	LB	2060	50	0,22	450	-20/+60	23	6,0	INTER 4P	REV-1 B		
	LC	1610	45	0,20	350		18				REB-1 NE	
TD-800/200 SILENT 3V	LA	2170	102	0,50	910		28				REB-1 N	MRJ-800-1000 S
	LB	1870	92	0,47	780	-20/+60	25	8,7	INTER 4P	REV-1 B		
	LC	1660	90	0,46	690		23				REB-1 NE	
TD-1000/200 SILENT 3V	LA	2450	130	0,55	1040		29				REB-1 N	MRJ-800-1000 S
	LB	2210	127	0,55	910	-20/+60	28	8,7	INTER 4P	REV-1 B		
	LC	1920	122	0,53	790		26				REB-1 NE	
TD-1300/250 SILENT 3V	LA	2530	204	0,90	1320		40				REB-1 N	MRJ-1000
	LB	2230	163	0,70	1160	-40/+60	38	20,0	INTER 4P	REV-1 B		
	LC	2030	144	0,60	1040		36				REB-1 NE	
TD-2000/315 SILENT 3V	LA	2670	293	1,30	1770		40				REB-2,5 N	MRJ-2000
	LB	2490	232	1,00	1610	-40/+60	37	25,0	INTER 4P	REV-1,5 B		
	LC	2240	190	0,80	1480		36				REB-2,5 NE	

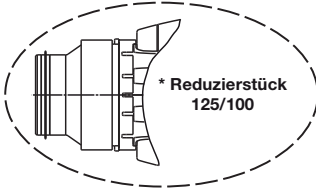
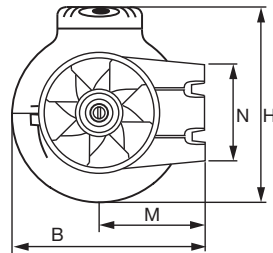
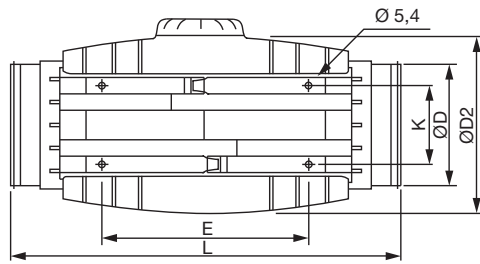


Abb.1

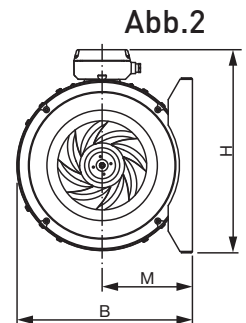
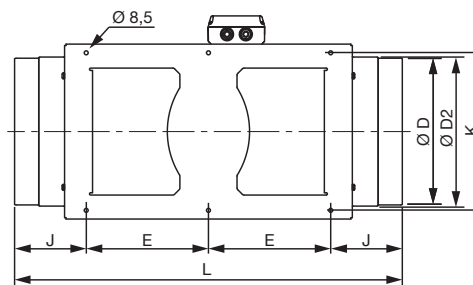


Abb.2

Type	Abmessungen										
	Abb.	D	D2	B	L	H	M	N	E	K	J
TD-250/100 SILENT*	1	97*	204	218	575*	233	121	100	250	83	-
TD-350/125 SILENT	1	123	204	218	462	233	121	100	250	83	-
TD-500/150-160 SILENT 3V **	1	147	221	242	484	250	134	116	250	96	-
TD-800/200 SILENT 3V	1	198	264	295	568	294	164	145	340	129	-
TD-1000/200 SILENT 3V	1	198	264	327	568	294	164	145	340	129	-
TD-1300/250 SILENT 3V	2	248	323	331	680	387	171	-	200	280	140
TD-2000/315 SILENT 3V	2	312	364	373	825	432	192	-	260	335	152

\* Gehäuse gleich dem Model 350/125, jedoch mit Reduzierstück auf NW 100  
 \*\* Zusätzliche Gummilippendichtung für NW 160 im Lieferumfang enthalten



**Beschreibung**

Schallgedämmte Rohrventilatoren mit Volumenströmen bis 1.660 m³/h. Die Baureihe ist mit energieeffizienten EC-Außenläufermotoren ausgestattet. Die halbradiale Bauart sowie die aerodynamisch und akustisch optimierte Gestaltung der Ventilatoren garantieren hohe Volumenströme und einen geräuscharmen Lauf bei kompakten Abmessungen. Die Geräte können in jeder Achslage betrieben werden.

**Gehäuse**

- Schallgedämmte Konstruktion
- Komplett mit Montagekonsole
- Schwingungsdämpfende Dichtungen zwischen Konsole und Motoreinheit
- Für Installations- und Wartungsarbeiten leicht zu entfernende Motoreinheiten
- Außenliegender Klemmenkasten (bei den Modellen 350 bis 1000 ist der Deckel mit Kabelverschraubung um 360° drehbar)
- Die Anschlussstutzen entsprechen den gängigen Rohrdurchmessern NW100 bis 315 (Die Anschlussstutzen 100 bis 200 sind mit Gummilippendichtungen ausgestattet)



Modelle 350 bis 1000: Schlagfester PP-Kunststoff  
 Modelle 1300 bis 2000: Stahlblech mit Epoxid-Polyesterbeschichtung, weiß

**Laufräder**

halbradiale Bauweise; statisch und dynamisch ausgewuchtet, gemäß ISO 1940

Modelle 350 bis 1000: ABS Kunststoff  
 Modelle 1300 bis 2000: Aluminium

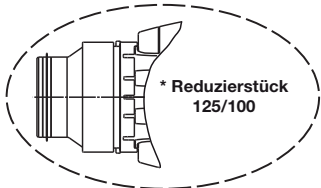
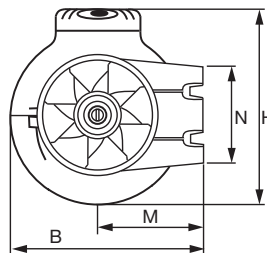
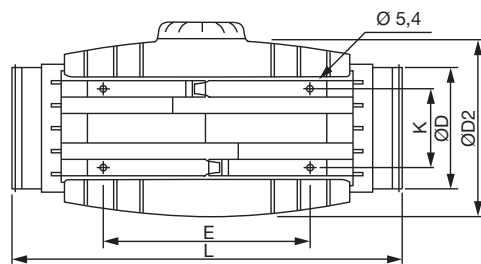


Abb.1

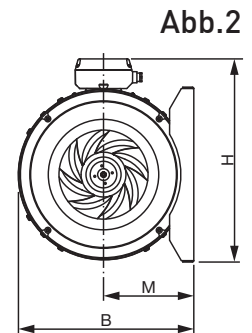
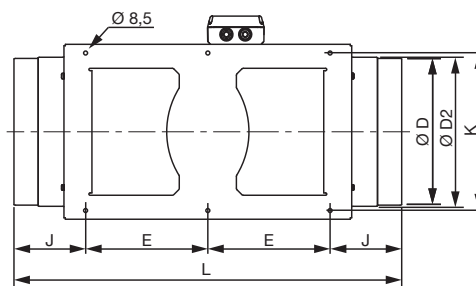


Abb.2

		Abmessungen										
		Abb.	D	D2	B	L	H	M	N	E	K	J
Type	TD-350/100-125 SILENT*	1	123	204	218	462*	252	121	100	250	83	-
	TD-500/150-160 SILENT **	1	147	221	242	484	274	134	116	250	96	-
	TD-1000/200 SILENT	1	198	264	295	568	327	164	145	340	129	-
	TD-1300/250 SILENT	2	248	248	331	680	387	171	-	200	280	140
	TD-2000/315 SILENT	2	312	312	373	825	432	192	-	260	335	152



**Motoren**

- EC-Motoren
- Spannungsversorgung 230 V, 50/60 Hz
- Schutzart IP 44
- Wärmeklasse B
- Motorbemessung Dauerbetrieb S1
- Geschlossene Kugellager – wartungsfrei
- 100% drehzahlregelbar
- Integriertes Drehzahlpotentiometer
- Signaleingang 0–10 V
- Ausgang 10 V

Type	Steuer- span- nung	Dreh- zahl	Leis- tungs- auf- nahme max.	Motor- strom	Volu- men- strom (freibl.)	Schalldruckpegel in 3 m Abstand			För- dermit- teltem- peratur	Ge- wicht	Zubehör			
						saugsei- tig	Abs- trah- lung	druck- seitig			Sollwert- geber	Tempera- tur- regler	Steuer- und Regel- gerät	Schutz- gitter
Wechselstrom 1~230V, 50 Hz, EC-Motor														
TD-350/100-125 SILENT ECOWATT	10	2235	19	0,14	350	36	29	34	-20/+40	5,0	REB-ECO- WATT	CONT- ROL-EC/T	CONT- ROL-ECO- WATT	MRJ- 250-350 S
	8	2000	15	0,11	305	34	32	31						
	6	1580	10	0,07	240	28	28	26						
	4	1170	7	0,06	180	30	24	31						
TD-500/150-160 SILENT ECOWATT	10	2510	39	0,25	545	44	43	33	-20/+40	6,0	REB-ECO- WATT	CONT- ROL-EC/T	CONT- ROL-ECO- WATT	MRJ- 500/150- 160
	8	2300	32	0,23	500	41	41	30						
	6	1800	18	0,13	390	36	35	26						
	4	1320	10	0,08	240	30	31	23						
TD-1000/200 SILENT ECOWATT	10	2470	99	0,66	1000	46	34	53	-20/+40	8,7	REB-ECO- WATT	CONT- ROL-EC/T	CONT- ROL-ECO- WATT	MRJ- 800-1000 S
	8	2120	64	0,46	860	42	31	48						
	6	1660	34	0,25	675	37	30	43						
	4	1220	17	0,12	485	30	25	34						
TD-1300/250 SILENT ECOWATT	10	2460	143	0,60	1240	46	34	53	-20/+40	9,5	REB-ECO- WATT	CONT- ROL-EC/T	CONT- ROL-ECO- WATT	MRJ- 1000
	8	2035	88	0,40	1040	43	31	49						
	6	1645	54	0,30	810	38	30	43						
	4	1200	29	0,20	580	30	25	34						
TD-2000/315 SILENT ECOWATT	10	2520	247	1,00	1660	52	41	57	-20/+40	14,0	REB-ECO- WATT	CONT- ROL-EC/T	CONT- ROL-ECO- WATT	MRJ- 2000
	8	2075	146	0,60	1380	43	31	49						
	6	1690	85	0,40	1120	38	30	43						
	4	1230	41	0,20	790	30	25	34						

Größe						
	TD-SILENT EC	MRJ	Control-EC/T	Control-EC	REB-EC	SWG
TD-350/100-125 SILENT*	1 052,34	69,48	931,28	1 395,68	94,63	241,33
TD-500/150-160 SILENT **	1 137,65	79,76	931,28	1 395,68	94,63	241,33
TD-1000/200 SILENT	1 494,48	87,50	931,28	1 395,68	94,63	241,33
TD-1300/250 SILENT	3 185,44	115,08	931,28	1 395,68	94,63	241,33
TD-2000/315 SILENT	3 591,38	141,82	931,28	1 395,68	94,63	241,33

\* Gehäuse gleich dem Model 350/125, jedoch mit Reduzierstück auf NW 100  
 \*\* Zusätzliche Gummilippendichtung für NW 160 im Lieferumfang enthalten



## Beschreibung

Schallgedämmte Lüftungsboxen mit vorwärts gekrümmten Radiallaufrädern. Volumenströme von 240 bis 3.400 m<sup>3</sup>/h. Für Wartungsarbeiten lassen sich die Ventilatoren ohne Demontage der Rohrleitung entnehmen. Die Geräte können in jeder Achslage betrieben werden.

## Gehäuse

- Stahlblech, verzinkt
- Schalldämmauskleidung 50 mm, nicht brennbar (M0)
- Ansaug- und Ausblasstutzen mit Gummilippendichtungen zum Anschluss an Normrohre NW 125 bis NW 400
- Deckel zu Revisionszwecken abnehmbar
- Separater Klemmenkasten (IP55) mit Anschlusskabel 80 cm
- 4 Stück Montagehalterungen im Lieferumfang enthalten

## Laufräder

- Radial, vorwärts gekrümmt
- Statisch und dynamisch ausgewuchtet nach ISO 1940
- Stahlblech, verzinkt

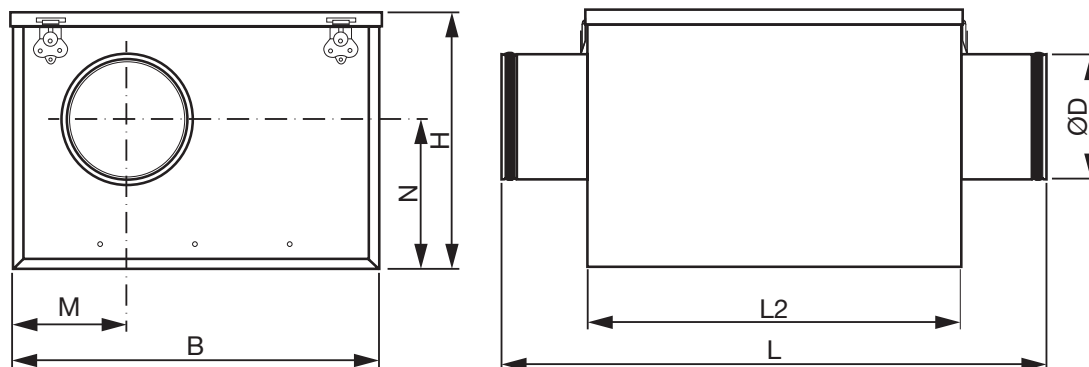
## Motoren

- Asynchrone Motoren aus Aluminiumdruckguss
- Wechselstrom 1~230 V, 50 Hz
- Motorbemessung Dauerbetrieb S1
- Zulässige Fördermitteltemperatur -20°C bis +40°C
- Geschlossene Kugellager – wartungsfrei
- Mit Thermokontakten ausgestattet, manuelle Rückstellung gemäß EN 60335-2-80
- Transformatorisch oder elektronisch drehzahlsteuerbar

Modelle 125 bis 250: Schutzart IP 44; Wärmeklasse B

Modelle 315: Schutzart IP 44; Wärmeklasse F

Modelle 355 und 400: Schutzart IP 55; Wärmeklasse F



Abmessungen

Type	Abmessungen						
	B	D	H	M	N	L	L2
CAB-125	388	125	273	125	162	505	395
CAB-160	388	160	273	143	162	505	395
CAB-200	430	200	328	216	210	475	365
CAB-250 N	525	250	383	263	237	560	450
CAB-315	600	315	443	301	264	615	505
CAB-355	660	355	513	331	292	710	600
CAB-400	660	400	513	331	292	710	600



Type	Stufe	Drehzahl	Leistungs- aufnahme max.	Motor- strom	Volumen- strom (freibl.)	Schall- druck- pegel*	Gewicht	Revisions- schalter	5-Stufen- transformator	Zubehör	Verbindungs- manschetten
	[V]	[min <sup>-1</sup> ]	[W]	[A]	[m <sup>3</sup> /h]	[dB(A)]	[kg]			Aufputz / Unter- putz	
Wechselstrom 1~ 230 V , 50 Hz, Kondensatormotor											
CAB-125	230	1190	43	0,19	220	27	16,0	PM-55/3 N	REV-1 B	REB-1 N	VBM-125
	170	770	26	0,16	140	19				REB-1 NE	
CAB-160	230	1740	94	0,41	360	33	18,0	PM-55/3 N	REV-1 B	REB-1 N	VBM-160
	170	1170	56	0,34	240	25				REB-1 NE	
	140	870	38	0,29	180	18				REB-1 NE	
CAB-200	230	2330	299	1,26	920	44	22,0	PM-55/3 N	REV-1,5 B	REB-2,5 N	VBM-200
	170	1450	217	1,32	580	37				REB-2,5 NE	
	140	1110	166	1,19	430	34				REB-2,5 NE	
CAB-250 N	230	1550	395	1,73	1180	36	22,0	PM-55/3 N	REV-3 B	REB-2,5 N	VBM-250
	170	980	240	1,49	740	30				REB-2,5 NE	
	140	770	165	1,29	560	25				REB-2,5 NE	
CAB-315 RE	230	1280	357	1,53	2110	42	33,0	PM-55/3 N	REV-3 B	REB-2,5 N	VBM-315
	180	1120	299	1,66	1770	39				REB-2,5 NE	
	140	790	229	1,69	1310	35				REB-2,5 NE	
CAB-355 RE	230	1330	861	4,13	3200	48	35,0	PM-55/3 N	REV-5 B	REB-5	VBM-355
	180	1100	737	4,69	2590	44				REB-5	
	140	700	496	4,44	1690	36				REB-5	
CAB-400 RE	230	1330	870	4,09	3080	44	35,0	PM-55/3 N	REV-5 B	REB-5	VBM-400
	180	1060	742	4,73	2460	39				REB-5	
	140	690	500	4,36	1650	32				REB-5	

Größe	CAB	VBM	REB-x N	REB-x NE	REB-x	REV-x B	PM
	125	746,61	35,33	162,91	154,14	-	305,06
160	794,78	40,64	162,91	154,14	-	305,06	175,33
200	946,52	46,04	158,97	151,99	-	336,12	175,33
250	1 355,04	51,36	158,97	151,99	-	428,71	175,33
315	1 842,28	63,17	158,97	151,99	-	428,71	175,33
355	2 198,02	94,14	-	-	460,50	479,28	175,33
400	2 208,39	110,16	-	-	460,50	479,28	175,33

VBM: Preis per Set (= 2 Stück)



## Beschreibung

Schallgedämmte Lüftungsboxen mit Volumenströmen bis 2.580 m<sup>3</sup>/h. Die Baureihe ist mit energieeffizienten EC-Außenläufermotoren ausgestattet. Der serienmäßige Reparaturschalter ist werkseitig montiert und verdrahtet. Die Geräte können in jeder Achslage betrieben werden.

## Gehäuse

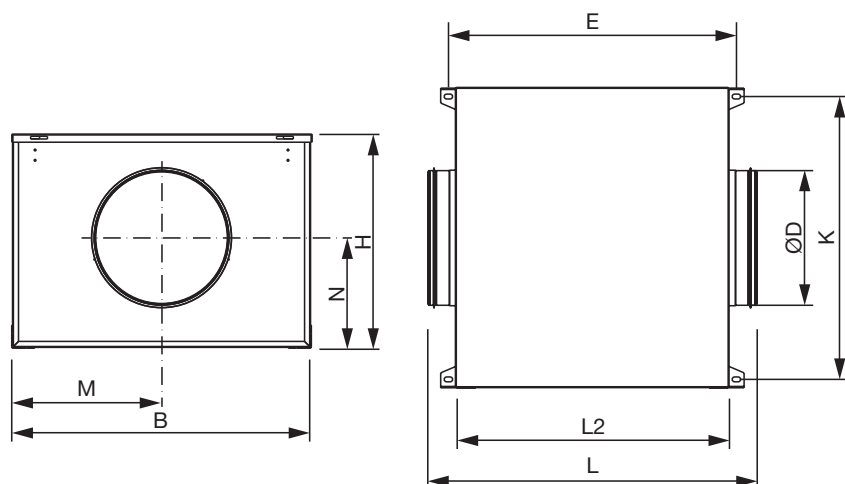
- Stahlblech, verzinkt
- Schalldämmauskleidung 50 mm, nicht brennbar (M0)
- Ansaug- und Ausblasstutzen mit Gummilippendichtungen zum Anschluss an Normrohre NW 125 bis NW 400\*
- Deckel zu Revisionszwecken abnehmbar
- Montagehalterungen angebaut

## Laufblätter

Radial, rückwärts gekrümmt; statisch und dynamisch ausgewuchtet nach ISO 1940; Stahlblech, verzinkt

## Motoren

- EC-Motoren
- Spannungsversorgung 230 V, 50/60 Hz
- Schutzart IP 44
- Wärmeklasse B
- Motorbemessung Dauerbetrieb S1
- Geschlossene Kugellager – wartungsfrei
- 100% drehzahlregelbar
- Integriertes Drehzahlpotentiometer
- Signaleingang 0 – 10 V
- Ausgang 10 V
- Zulässige Fördermitteltemperatur: -20°C bis +40°C



		Abmessungen								
		B	D	H	M	N	L	L2	E	K
Type	CAB-125 ECOWATT	420	125	316	210	163	433	386	412	389
	CAB-160 ECOWATT	447	160	334	224	174	517	415	441	416
	CAB-200 ECOWATT	510	200	375	255	193	570	468	494	479
	CAB-250 ECOWATT	553	250	395	277	204	608	505	535	522
	CAB-315 ECOWATT	609	315	441	305	221	659	555	305	585
	CAB-355 ECOWATT	699	355	510	350	251	682	578	350	668
	CAB-400 ECOWATT	699	400	510	350	251	682	578	350	668

Type	Steuer- span- nung	Dreh- zahl	Leis- tungs- aufnahme max.	Motor- strom	Volu- men- strom (frei-bl.)	Schalldruckpegel in 1,5 m Abstand			Ge- wicht	Zubehör				
						drucksei- tig	saugsei- tig	Abstrah- lung		Sollwertge- ber	Steuer- und Regelgerät	Tempera- tur- regler	Verbin- dungs- manschet- ten	Schutz- gitter
[V]	[min <sup>-1</sup> ]	[W]	[A]	[m <sup>3</sup> /h]	[dB(A)]	[dB(A)]	[dB(A)]	[kg]						
Wechselstrom 1~ 230 V, 50 Hz, EC-Motor														
CAB-125 ECOWATT	10	2.970	66	0,5	485	42	49	37	13,1	REB- ECOWATT	CONTROL- ECOWATT	CONT- ROL-EC/T	VBM-125	SG-125
	8	2.600	46	0,3	420	39	45	35						
	6	1.975	23	0,2	320	31	38	30		SWG				
	4	1.400	11	0,1	230	21	30	24						
CAB-160 ECOWATT	10	3.270	102	0,7	590	47	51	41	15,2	REB- ECOWATT	CONTROL- ECOWATT	CONT- ROL-EC/T	VBM-160	SG-160
	8	3.020	81	0,5	530	45	49	40						
	6	2.350	41	0,3	410	39	43	36		SWG				
	4	1.620	18	0,1	280	30	34	27						
CAB-200 ECOWATT	10	2.900	189	1,2	1070	50	55	40	22,8	REB- ECOWATT	CONTROL- ECOWATT	CONT- ROL-EC/T	VBM-200	SG-200
	8	2.630	145	1,0	970	48	53	39						
	6	2.090	75	0,5	760	43	47	33		SWG				
	4	1.540	35	0,2	560	36	40	27						
CAB-250 ECOWATT	10	2.650	219	1,4	1.220	52	58	42	24,5	REB- ECOWATT	CONTROL- ECOWATT	CONT- ROL-EC/T	VBM-250	SG-250
	8	2.390	162	1,1	1.100	47	50	29						
	6	1.905	85	0,6	880	42	45	27		SWG				
	4	1.410	40	0,3	660	37	38	21						
CAB-315 ECOWATT	10	1.990	238	1,0	1.910	54	57	52	28,5	REB- ECOWATT	CONTROL- ECOWATT	CONT- ROL-EC/T	VBM-315	SG-315
	8	1.670	143	0,6	1.610	50	53	48						
	6	1.390	88	0,4	1.360	45	48	40		SWG				
	4	1.060	46	0,2	1.010	38	42	35						
CAB-355 ECOWATT	10	1.940	335	1,4	2.580	54	58	49	32,5	REB- ECOWATT	CONTROL- ECOWATT	CONT- ROL-EC/T	VBM-355	SG-355
	8	1.685	224	1,0	2.260	52	55	46						
	6	1.380	130	0,6	1.840	50	50	39		SWG				
	4	1.070	69	0,3	1.440	40	43	33						
CAB-400 ECOWATT	10	1.940	335	1,4	2.650	54	55	48	32,5	REB- ECOWATT	CONTROL- ECOWATT	CONT- ROL-EC/T	VBM-400	SG-400
	8	1.695	229	1,1	2.320	50	53	48						
	6	1.380	131	0,6	1.900	45	48	40		SWG				
	4	1.070	68	0,3	1.460	38	42	35						

Größe	Zubehör							
	CAB-EC	VBM	SG	Control-EC/T	Control-EC	REB-EC	SWG	
125	1 255,26	35,33	23,54	931,28	1 395,68	94,63	241,33	
160	1 306,70	40,64	29,95	931,28	1 395,68	94,63	241,33	
200	1 669,19	46,04	34,26	931,28	1 395,68	94,63	241,33	
250	1 866,81	51,36	47,09	931,28	1 395,68	94,63	241,33	
315	3 494,80	63,17	55,67	931,28	1 395,68	94,63	241,33	
355	3 999,85	94,14	83,51	931,28	1 395,68	94,63	241,33	
400	4 072,32	110,16	100,62	931,28	1 395,68	94,63	241,33	

VBM: Preis per Set (= 2 Stück)



## Beschreibung

Kanalventilatoren mit rückwärts gekrümmten Radiallaufrädern. Die Baureihe erzielt einen hohen Wirkungsgrad und ermöglicht durch die ausschwenkbare Motor/Laufrad-Einheit eine unkomplizierte Reinigung und Wartung. Volumenströme von 510 bis 8.930 m³/h. Die Geräte können in jeder Achslage betrieben werden.

## Gehäuse

- Stahlblech, verzinkt
- Mit genormten Kanalfansch-Profilen
- Motor/Laufrad-Einheit zu Reinigungs- und Wartungsarbeiten ausschwenkbar
- Separater Klemmenkasten (IP55) mit Anschlusskabel 80 cm

## Laufräder

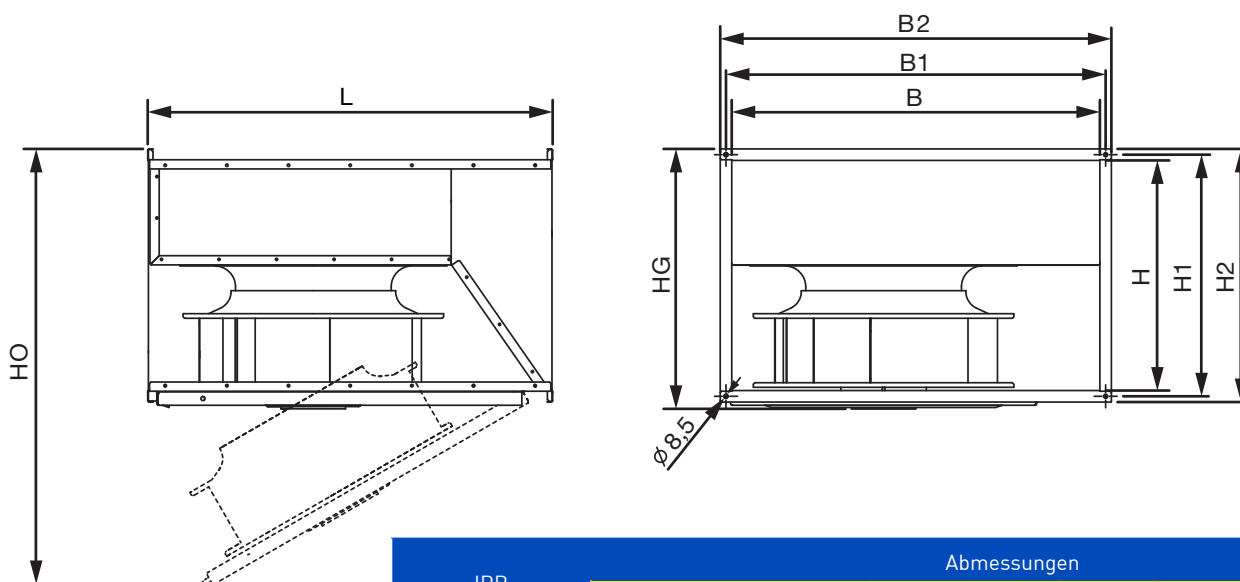
Radial, rückwärts gekrümmt; statisch und dynamisch ausgewuchtet gemäß ISO 1940

Modell 200: Kunststoff (Polyamid)

Modelle 225 bis 450: Aluminium

## Motoren

- Wechselstrom 1~ 230V, 50Hz
- 2-, 4- oder 6-polig
- Wärmeklasse F
- Schutzart IP 54 (Ausnahme IRB/2-200, IRB/4-225 und IRB/4-315 A; IP 44)
- Motorbemessung Dauerbetrieb S1
- Geschlossene Kugellager – wartungsfrei
- Mit Thermokontakten ausgestattet; die Anschlüsse sind zum Klemmenbrett geführt
- Allpolig wirksamer Motorschutz gemäß EN 60335-2-80 in Verbindung mit einem Motorschutzschalter MSE
- Transformatorisch oder elektronisch drehzahlsteuerbar



IRB		Abmessungen								
		HG	HO	B	H	B1	H1	B2	H2	L
Type	200	250	650	400	200	420	220	440	240	500
	225	300	730	500	250	520	270	540	290	530
	315	405	1020	600	350	620	370	640	390	720
	355	460	1135	700	400	720	420	740	440	790
	400	565	1330	800	500	820	520	845	545	880
	450	565	1430	1000	500	1020	520	1045	545	980





Type	Drehzahl [min <sup>-1</sup> ]	Leistungs- aufnahme max. [W]	Motor- strom [A]	Volu- men- strom (freibl.) [m <sup>3</sup> /h]	Fördermit- teltempe- ratur [°C]	Schalldruckpegel***			Ge- wicht [kg]	Motor- schutz- schalter**	Zubehör		
						saugsei- tig [dB(A)]	Abstrah- lung [dB(A)]	drucksei- tig [dB(A)]			Revisions- schalter	5-Stufen-Transforma- toren	
												Aufputz	Schalt- schrank*
Wechselstrom 1~ 230 V, 50 Hz, 2-polig													
IRB/2-200 A	2635	136	0,6	1010	-30/+70	59	46	62	16,0	MSE	PM-55/3 N	REV-1,6 N	REV-1,6 S
IRB/2-200 B	2610	204	0,9	1350	-30/+70	61	48	65	16,0	MSE	PM-55/3 N	REV-1,6 N	REV-1,6 S
Wechselstrom 1~ 230 V, 50 Hz, 4-polig													
IRB/4-225	1388	152	0,6	1600	-40/+70	59	51	63	30,0	MSE	PM-55/3 N	REV-1,6 N	REV-1,6 S
IRB/4-315 A	1397	278	1,2	2620	-40/+70	59	51	63	37,0	MSE	PM-55/3 N	REV-1,6 N	REV-1,6 S
IRB/4-315 B	1388	569	2,4	3710	-40/+70	66	58	71	43,0	MSE	PM-55/3 N	REV-3 N	REV-3 S
IRB/4-355	1402	845	3,6	5600	-40/+50	66	55	72	56,0	MSE	PM-55/3 N	REV-5 N	REV-5 S
Wechselstrom 1~ 230 V, 50 Hz, 6-polig													
IRB/6-315	924	465	2,3	2900	-40/+60	59	53	66	37,0	MSE	PM-55/3 N	REV-3 N	REV-3 S
IRB/6-355	909	572	2,4	4730	-40/+70	61	53	66	56,0	MSE	PM-55/3 N	REV-3 N	REV-3 S
IRB/6-400	935	840	3,7	7230	-40/+70	64	55	70	65,0	MSE	PM-55/3 N	REV-5 N	REV-5 S
IRB/6-450	924	1416	6,1	8930	-40/+70	67	61	74	97,0	MSE	PM-55/3 N	REV-7 N	REV-7 S

- \* zugehöriger Betriebsschalter SSW
- \*\* bei Verwendung von Transformatoren (REV-N) nicht erforderlich
- \*\*\* in 1,5 m Abstand

Type	IRB	REV-x N	REV-x S	MSE	PM	SSW	
IRB/2-200 A	2-polig	1 046,55	433,54	144,48	173,40	175,33	160,79
IRB/2-200 B	2-polig	1 199,21	433,54	144,48	173,40	175,33	160,79
IRB/4-225	4-polig	1 711,43	433,54	144,48	173,40	175,33	160,79
IRB/4-315 A	4-polig	2 519,10	433,54	144,48	173,40	175,33	160,79
IRB/4-315 B	4-polig	2 977,12	540,59	165,93	173,40	175,33	160,79
IRB/4-355	4-polig	3 331,71	696,04	269,77	173,40	175,33	160,79
IRB/6-315	6-polig	2 954,98	540,59	165,93	173,40	175,33	160,79
IRB/6-355	6-polig	3 710,93	540,59	165,93	173,40	175,33	160,79
IRB/6-400	6-polig	4 368,42	696,04	269,77	173,40	175,33	160,79
IRB/6-450	6-polig	5 562,69	756,25	375,75	173,40	175,33	160,79



## Beschreibung

Kanalventilatoren mit rückwärts gekrümmten Radiallaufrädern, ausgestattet mit energieeffizienten EC-Außenläufermotoren. Die Baureihe erzielt einen hohen Wirkungsgrad und ermöglicht durch die ausschwenkbare Motor/Laufrad-Einheit eine unkomplizierte Reinigung und Wartung. Volumenströme von 2.890 m<sup>3</sup>/h. Die Geräte können in jeder Achslage betrieben werden.

## Gehäuse

- Stahlblech, verzinkt
- Mit genormten Kanalfansch-Profilen
- Motor/Laufrad-Einheit zu Reinigungs- und Wartungsarbeiten ausschwenkbar
- Separater Klemmenkasten (IP55) mit Anschlusskabel (Modell 200 = 0,5m, Modelle 225 und 315A = 1,0m)

## Laufräder

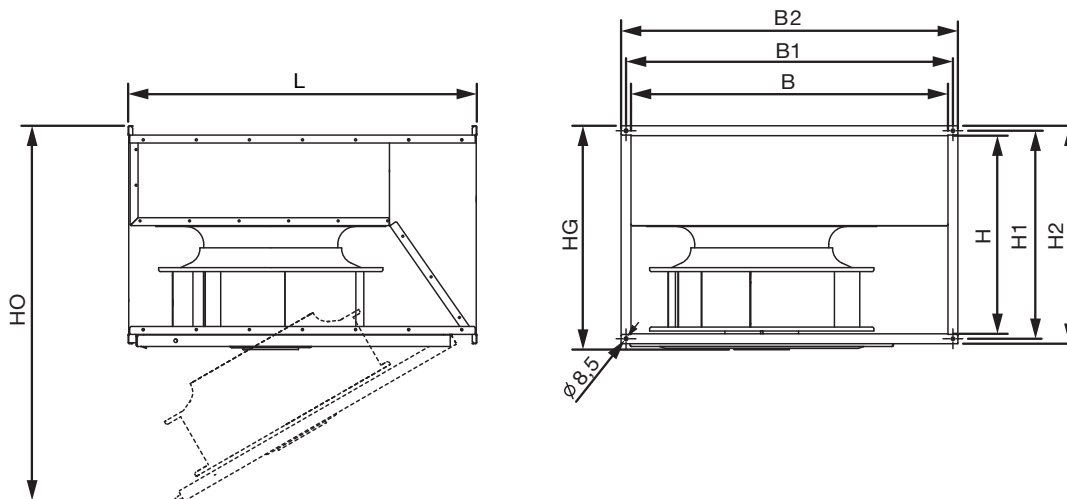
Radial, rückwärts gekrümmt; statisch und dynamisch ausgewuchtet gemäß ISO 1940

Modell 200: Kunststoff (Polyamid)

Modelle 225 und 315A: Aluminium

## Motoren

- EC-Motoren
- Spannungsversorgung 230 V, 50/60 Hz
- Schutzart IP 44
- Wärmeklasse B
- Motorbemessung Dauerbetrieb S1
- 100% drehzahlregelbar
- Integriertes Drehzahlpotentiometer
- Signaleingang 0 – 10 V
- Ausgang 10 V
- Geschlossene Kugellager – wartungsfrei
- Zulässige Fördermitteltemperatur: -20°C bis +40°C



		Abmessungen								
		B	H	HG	L	HO	B1	H1	B2	H2
Type	IRB-200 ECOWATT	400	200	250	500	650	420	220	440	240
	IRB-225 ECOWATT	500	250	300	530	730	520	270	540	290
	IRB-315A ECOWATT	600	350	405	720	1020	620	370	640	390



Type	Istwert	Drehzahl	Leistungs- aufnahme max.	Motor- strom	Volumen- strom (freibl.)	Schalldruckpegel in 1,5 m Abstand			Gewicht	Zubehör			
						druckseitig		saugseitig		Sollwertgeber	Temperatur- regler	Steuer- und Revisions- Regelgerät	Revisions- schalter
						Abstrahlung	[dB(A)]	[dB(A)]					
	[V]	[min <sup>-1</sup> ]	[W]	[A]	[m <sup>3</sup> /h]	[dB(A)]	[dB(A)]	[dB(A)]					
Wechselstrom 1-230V, 50 Hz, EC-Motor													
IRB-200 ECOWATT	10	2650	207	1,4	1400	68	65	52	17,0	REB-ECO-WATT	CONT-ROL-EC/T	CONT-ROL-ECOWATT	PM-55/3 N
	8	2370	149	1,0	1250	65	63	49		SWG			
	6	1890	80	0,6	990	60	57	44					
	4	1410	38	0,3	720	53	50	40					
IRB-225 ECOWATT	10	2320	345	1,5	2140	74	70	56	22,0	REB-ECO-WATT	CONT-ROL-EC/T	CONT-ROL-ECOWATT	PM-55/3 N
	8	2100	261	1,1	1940	71	68	55		SWG			
	6	1710	149	0,7	1590	65	62	52					
	4	1320	76	0,4	1230	59	56	49					
IRB-315A ECOWATT	10	1500	298	1,3	2890	68	64	52	39,0	REB-ECO-WATT	CONT-ROL-EC/T	CONT-ROL-ECOWATT	PM-55/3 N
	8	1400	244	1,0	2690	66	63	51		SWG			
	6	1180	154	0,7	2280	62	59	48					
	4	950	88	0,4	1840	56	53	44					

Type	IRB-EC	Control-EC/T	Control-EC	REB-EC	SWG	PM
IRB-200 ECOWATT	1 635,07	931,28	1 395,68	94,63	241,33	175,33
IRB-225 ECOWATT	2 344,27	931,28	1 395,68	94,63	241,33	175,33
IRB-315A ECOWATT	2 595,42	931,28	1 395,68	94,63	241,33	175,33



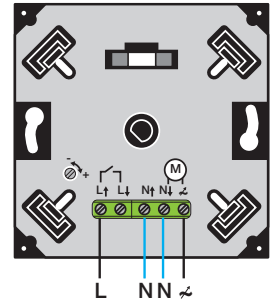
## Elektronische Drehzahlsteller - Zur stufenlosen Steuerung eines oder mehrerer Wechselstrom-Ventilatoren

### REB-1 N / REB-2,5 N Drehzahlsteller



- Wechselstrom 1~ 230 V 50 Hz
- Aufputz-Montage
- Überlastungsschutz durch Schmelzsicherung
- Entspricht EG-RL 336/89-EG (EMV)
- Ungeregelter Schaltausgang L ↓

Modell	Zul. Gerätestrom [A]	Schutzart	Schutzklasse	Abmessung [mm]	Preis per Stück
REB-1 N	0,10 - 1,0	IP 44	II □	80 x 80 x 68	162,91
REB-2,5 N	0,25 - 2,5				158,97

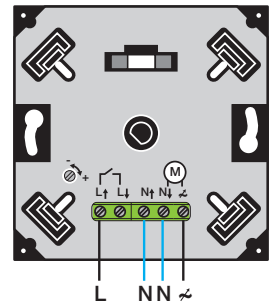


### REB-1 NE / REB-2,5 NE Drehzahlsteller



- Wechselstrom 1~ 230 V 50 Hz
- Unterputz-Montage
- Überlastungsschutz durch Schmelzsicherung
- Entspricht EG-RL 336/89-EG (EMV)
- Ungeregelter Schaltausgang L ↓

Modell	Zul. Gerätestrom [A]	Schutzart	Schutzklasse	Abmessung [mm]	Preis per Stück
REB-1 NE	0,10 - 1,0	IP 44*	II □	80 x 80	154,14
REB-2,5 NE	0,25 - 2,5				151,99



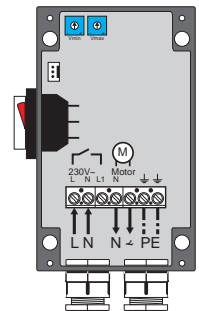
\*Eingebaut

### REB-5 Drehzahlsteller



- Wechselstrom 1~ 230 V 50 Hz
- Aufputz-Montage
- Überlastungsschutz durch Schmelzsicherung
- Entspricht EG-RL 336/89-EG (EMV)
- Ungeregelter Schaltausgang L 1

Modell	Zul. Gerätestrom [A]	Schutzklasse	Schutzart	Abmessung [mm]	Preis per Stück
REB-5	0,8 - 5,0	I ⊕	IP 44	96 x 164 x 85	460,50



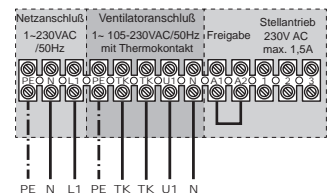
## Transformatoren - Zur Steuerung eines oder mehrerer Ventilatoren

### REV- ... N 5-Stufentransformator



- Wechselstrom 1~ 230 V 50 Hz
- Aufputz-Montage
- Motorschutz für Wechselstrommotoren mit separat zum Klemmenbrett geführtem Thermokontakt
- 230 V Ausgang für Stellantrieb (Auf/Zu oder Federrücklauf)
- Freigabe (Ein/Aus) über potentialfreien Kontakt, z.B. THE

Modell	Zul. Gerätestrom [A]	Schutzart	Abmessung [mm]	Gewicht [kg]	Preis per Stück
REV-1,6 N	1,6	IP 54	190 x 240 x 120	3,0	433,54
REV-3 N	3,0				540,59
REV-5 N	5,0				696,04
REV-7 N	7,0				756,25



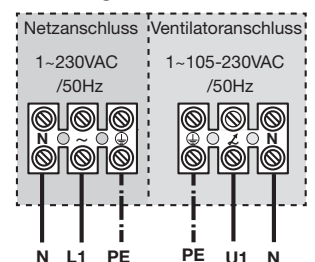
### REV-1 B 5-Stufentransformator



- Wechselstrom 1~ 230 V 50 Hz
- Aufputz-Montage
- Ohne Motorschutzeinrichtung, für Wechselstrommotoren mit in der Wicklung verdrahtetem Thermokontakt

Modell	Zul. Gerätestrom [A]	Schutzart	Abmessung [mm]	Gewicht [kg]	Preis per Stück
REV-1 B	1,0	IP 30	75 x 120 x 85	1,2	305,06

### 5-stufiger Transformator



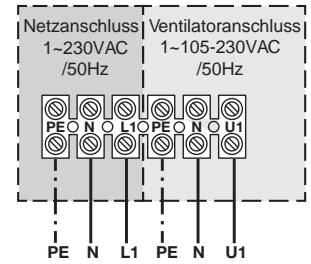
Preisliste 2025 - Änderungen und Druckfehler vorbehalten

## REV- ... B 5-Stufentransformator



- Wechselstrom 1~ 230 V 50 Hz
- Aufputz-Montage
- Ohne Motorschutzeinrichtung, für Wechselstrommotoren mit in der Wicklung verdrahtetem Thermokontakt

Modell	Zul. Gerätestrom [A]	Schutzart	Abmessung [mm]	Gewicht [kg]	Preis per Stück
REV-1,5 B	1,5	IP 44	135 x 170 x 110	2,8	336,12
REV-3 B	3,0	IP 44	155 x 200 x 180	4,2	428,71
REV-5 B	5,0	IP 44	155 x 200 x 180	5,0	479,28

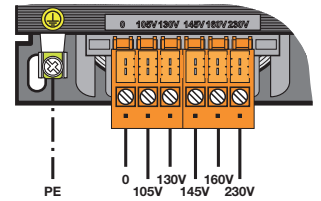


## REV-... S 5-Stufentransformator



- Wechselstrom 1~ 230 V 50 Hz
- Schaltschrank-Einbau
- Ohne Motorschutzeinrichtung, diese muss eventuell bauseits erfolgen
- Zugehöriger Betriebsschalter SSW (Zubehör)

Modell	Zul. Gerätestrom [A]	Schutzart	Abmessung [mm]	Gewicht [kg]	Preis per Stück
REV-1,6 S	1,6	IP 20	84 x 80 x 96	2,1	144,48
REV-3 S	3,0	IP 20	105 x 85 x 113	2,8	165,93
REV-5 S	5,0	IP 20	105 x 115 x 113	4,2	269,77
REV-7 S	7,0	IP 20	120 x 110 x 121	5,2	375,75

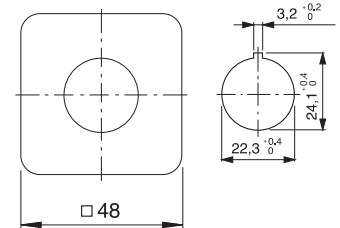


- ohne Motorschutz

## SSW Betriebsschalter für ...S Transformatoren



Modell	Schutzart	Abmessung [mm]	Preis per Stück
SSW	IP 66	48 x 48 x 90	160,79



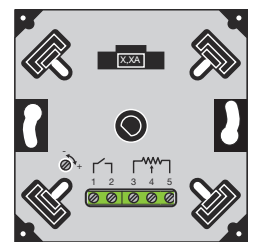
## Sollwertgeber für einen oder mehrere EC - Motoren, bzw. Frequenzumrichter

### REB-ECOWATT Sollwertgeber



- Aufputz-Montage
- Potentialfreier Hilfskontakt

Modell	Signal (Ausgang)	Schutzklasse	Abmessung [mm]	Preis per Stück
REB-ECOWATT	0 -10 V	II □	80 x 80 x 68	94,63

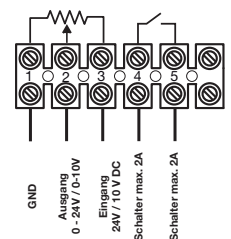


### SWG Sollwertgeber



- Aufputz-Montage
- Potentialfreier Schalter, max. 2 A induktiv

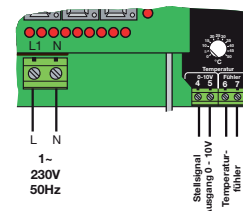
Modell	Signal (Ausgang)	Schutzart	Abmessung [mm]	Preis per Stück
SWG	0 -10 V	IP 55	82 x 80 x 56	241,33



## CONTROL EC/T Sollwertgeber



- Zur temperaturabhängigen Ansteuerung von EC-Motoren und Frequenzumrichtern
- Aufputz-Montage
- Temperaturfühler im Lieferumfang
- Stufenlose Einstellung der Minstdrehzahl
- Stufenlose Einstellung der Maximaldrehzahl



Modell	Versorgungsspannung	Signal (Ausgang)	Schutzklasse	Einstellbereich	Abmessung [mm]	Preis per Stück
CONTROL EC/T	230V, 50 Hz	0 - 10V	II □	0 - 50 °C	68 x 110 x 69	931,28

## CONTROL-ECOWATT



Bedienelement für bedarfsgesteuerte Lüftungsanlagen in öffentlichen und gewerblichen Gebäuden. Die Ventilator Drehzahl wird entsprechend der Sollwerte der externen Sensoren (Zubehör) geregelt



Folgende Regelvarianten sind mit dem CONTROL ECOWATT möglich:

- Proportional Integral (PI) Regelung mit analogem Eingangssignal (0-10V / 4-20mA) (einsetzbar für eine Konstantdruckregelung)
- Proportionale Regelung über drei analoge Eingänge (0-10V / 4-20mA) (einsetzbar für eine Regelung mit den Führungsgrößen: Feuchte, CO2 und Temperatur)
- Minimum-Maximum-Steuerung über drei digitale Eingänge (einsetzbar für externe Steuergeräte mit potenzialfreiem Kontakt, z. B. Zeitschaltuhr, Thermostat, Handschalter)

Modell AC/DC = DC (Gleichstrom) -Signal Ausgang von 1 bis 10 V

Modell AC/4A = AC (Wechselspannung) Signalausgang für einphasige Motoren bei 230 V (Phasenanschnitt).

- 3x digitaler Eingang
- 3x analoger Eingang
- 2x 0-10V Ausgang
- 1x Ausgang, Phasenanschnitt (Nur Modell AC/4A)
- 2x Ausgang „Alarmrelais“

MODELL	Netzeingang 1~ Wechselstrom	I max. [A]	Spannungsversorgung Ausgang [V]	Ausgangsspannung geregelt [V]	Schutzart	Arbeitstemperatur [°C]	Abmessungen [mm]	Preis per Stück
CONTROL ECOWATT AC/DC	90 - 260	4	1~ 230	0 - 10	IP 55	-10 bis 50	165 x 220 x 100	1 162,50
CONTROL ECOWATT AC/4A	230	4	1~ 230 oder 1=24	80 - 230	IP 55	-10 bis 50	165 x 220 x 100	1 395,68

Druck- /  
Feuchte- /  
Temperatur- /  
Luftqualitätsfühler



ECOWATT Modelle



Frequenzumrichter



1~ 230 V 50 Hz Wechselstrommotoren bis 4A (Nur Modell AC/4A)

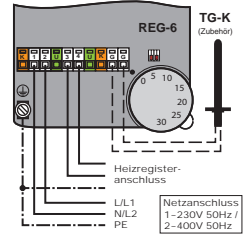


## REG-6 Temperaturregler

Zur Regelung von elektrischen Heizregistern MBE



- Aufputz-Montage
- Externer Fühler TG-K (Kanalfühler) erforderlich
- Externer Sollwertgeber TG-R möglich
- Die Versorgungsspannung sollte über einen allpol. Schütz mit mind. 3 mm Kontaktabstand geschaltet werden.



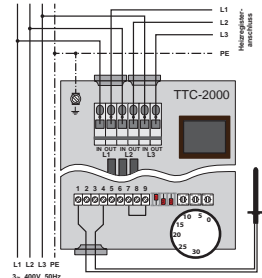
Modell	Versorgungsspannung	Schutzart	Ausgangsspannung [V]	Minimal		Maximal		Temperaturbereich Temp. [°C]	Abmessung [mm]	Preis per Stück
				Strom [A]	Leistung [W]	Strom [A]	Leistung [W]			
REG-6	1- 230 oder 2-400V,50/60Hz	IP 20	230	1	230	16	3680	0 - 30	92 X 150 X 41	346,83
			400	1	400	16	6400			

## TTC-2000 Temperaturregler

Zur Regelung von elektrischen Heizregistern MBE



- Aufputz-Montage oder Schaltschrankeinbau
- Externer Fühler TG-K (Kanal-Fühler) erforderlich
- Externer Sollwertgeber TG-R möglich
- Externer Sollwert 0 - 10V möglich
- Die Versorgungsspannung sollte über einen allpol. Schütz mit mind. 3 mm Kontaktabstand geschaltet werden.



Modell	Versorgungsspannung	Schutzart	Ausgangsspannung [V]	Minimal		Maximal**		Sollwert Temp. [°C]	Abmessung [mm]	Preis per Stück
				Strom [A]	Leistung [W]	Strom [A]	Leistung [W]			
TTC-2000	3~ 400V,50/60Hz	IP 30	230*	4	530	25	3300	0 - 30	160 x 200 x 90	1 794,04
			400*	4	920	25	5720			

\* Pro Phase

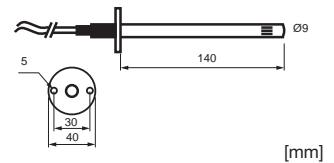
\*\* Erweiterung durch Modul TT-S1

## TG - K Kanalfühler

Fühler (NTC) zur Messung der Temperatur in Lüftungskanälen



- Erforderlich in Kombination mit Temperaturreglern REG, TTC sowie Heizregister MBE-\_\_R



Modell	Signal [kOhm]	Schutzart	Messbereich [°C]	Preis per Stück
TG-K	10 - 15	IP 20	0 - 30	96,61

## S\_\_A Schaltschütz



- Anzahl Pole: 3 - Kontakte: Schließer
- Hilfsschalter: 1 Schließer + 1 Öffner

Modell		Bemessungsstrom AC-3	Steuerspannung	Abmessungen BxHxT [mm]		Preis per Stück	
Aufputz	Schaltschrank			Aufputz*	Schaltschrank	Sx A-AP	Sx A-S
S6 A-AP	S6 A-S	6 A	230V 50 Hz	120x200x125	45x60x57	277,32	110,41
S18 A-AP	S18 A-S	18 A			45x77x86	425,77	211,76

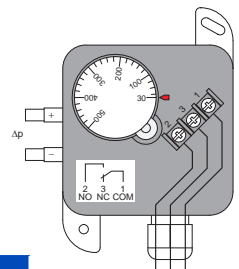
\* Gehäuseabmessungen

## DS-500 Differenzdruckschalter



Zur Überwachung von Luftfilterboxen, Ventilatoren und Anlagendrücken

- Anschluss-Set im Lieferumfang enthalten
- Für Luft und nicht aggressive Medien



Modell	Max. Schaltleistung [A]	Schutzart	max. Betriebsüberdruck [Pa]	Messbereich [Pa]	Schalt-differenz [Pa]	Max. Medium Temp. [°C]	Abmessung [mm]	Preis per Stück
DS-500	2 (bei 230V)	IP 54	5000	30 - 500	20	-10 - 60	74 x 74 x 64	162,71



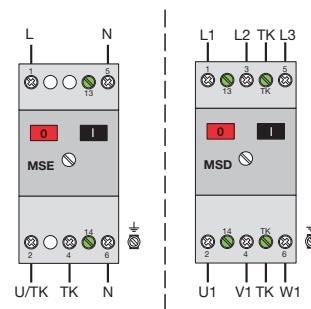
## MSE / MSD Motorschutzschalter

Schalt- und Schutzgerät für Wechsel- bzw. Drehstrommotoren mit separat zum Klemmenbrett geführtem Thermokontakt.

- Aufputz-Montage
- Schaltschrank-Einbau
- Potentialfreier Hilfskontakt



Modell	Spannung [V]	Strombereich [A]	Schutzart	Abmessung [mm]	Preis per Stück
MSE	1~ 230	0,4 - 10	IP 54	79 x 141 x 92	173,40
MSD	3~ 400	25			354,31

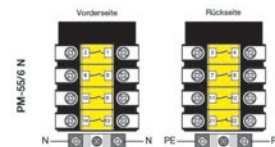
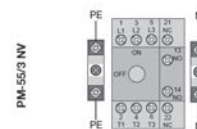


## PM-55/\_ N Revisionschalter



- Aufputz-Montage
- 3-Schlossverriegelung
- PM-55/3 NV:  
3-polig mit 2 Zusatzkontakten für einstufige und drehzahlsteuerbare Ventilatoren
- PM-55/6 N:  
6-polig mit 2 Zusatzkontakten für zweistufige Ventilatoren (Stern/Dreieck)

Modell	Spannung [V]	max. Schaltleistung [A]	Schutzart	Abmessung [mm]	Preis per Stück
PM-55/3 NV	3~ 500	max. 25	IP 67	147 x 105 x 127	175,33
PM-55/6 N		max. 20	IP 65	86 x 86 x 120	222,66



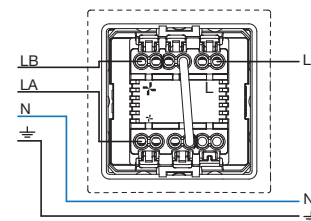
## Zur Schaltung mehrstufiger Ventilatoren (TD Modelle)

### REGUL-2 Stufenschalter



- Zwei Stufen und 0-Stellung

Modell	Spannung [V]	max. Schaltleistung [A]	Schutzart	Abmessung [mm]	Preis per Stück
REGUL-2	1~ 230	16	IP 20	82 x 82 x 45	94,63

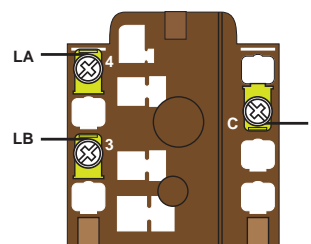


### COM-2 Stufenschalter



- Zwei Stufen und 0-Stellung

Modell	Spannung [V]	max. Schaltleistung [A]	Schutzart	Abmessung [mm]	Preis per Stück
COM-2	1~ 230	max. 12	IP 44	82 x 82 x 37	94,63

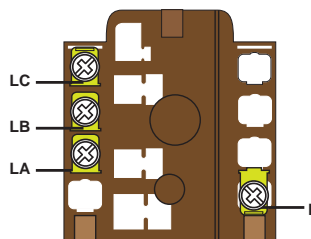


### INTER 4P Stufenschalter

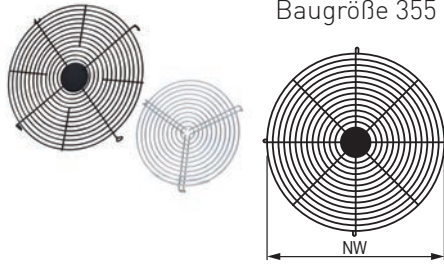


- Drei Stufen und 0-Stellung

Modell	Spannung [V]	max. Schaltleistung [A]	Schutzart	Abmessung [mm]	Preis per Stück
INTER 4P	1~ 230	max. 16	IP 44	86 x 86 x 61	157,60



## SG Schutzgitter

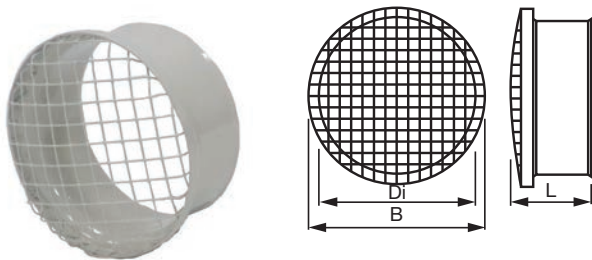


Baugrößen 100 bis 315: Stahl, verzinkt  
 Baugröße 355 bis 400: Stahlblech mit Epoxid-Polyester-Beschichtung (schwarz)

Modell	für Rohrventilatoren	Preis per Stück
SG-100	NW 100	21,40
SG-125	NW 125	23,54
SG-160	NW 160	29,95
SG-200	NW 200	34,26
SG-250	NW 250	47,09
SG-315	NW 315	55,67
SG-355	NW 355	83,51
SG-400	NW 400	100,62

## MRJ - S / MRJ Schutzgitter (für TD Serien)

- Am Ansaug- oder Ausblasstutzen montierbar
- Stahlblech mit Epoxid-Polyester-Beschichtung, weiß



Modell	Für TD SILENT Modelle	B	Di	NW	L	Preis per Stück
MRJ-250-350 S	TD 250+350 SILENT	146	123	125	80	69,48
MRJ-500/150-160 S	TD 500/150 -160 SILENT	184	147	150	80	79,76
MRJ-800-1000 S	TD 800 + 1000 SILENT	224	198	200	80	87,50
MRJ-1000	TD 1300 SILENT	284	248	250	62	115,08
MRJ-2000	TD 2000 SILENT	346	312	315	62	141,82

## VBM Verbindungs - Manschette



- Stahlblech, verzinkt mit Moosgummieinlage
- Zur Körperschall-Reduzierung

Modell	für Rohre	Preis per Set
VBM-100	NW 100	31,15
VBM-125	NW 125	35,33
VBM-160	NW 160	40,64
VBM-200	NW 200	46,04
VBM-250	NW 250	51,36
VBM-315	NW 315	63,17
VBM-355	NW 355	94,14
VBM-400	NW 400	110,16

VBM: Preis per Set (= 2 Stück)

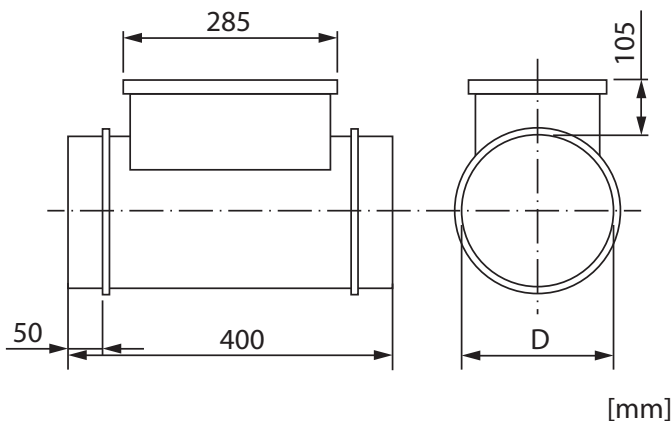
Preisliste 2025 - Änderungen und Druckfehler vorbehalten

- Nennweiten von 100 bis 400 mm
- Gehäuse aus verzinktem Stahlblech
- Heizelemente aus Edelstahl
- Schutzklasse: IP 43
- Modelle MBE-100 bis MBE-200/21 1~ 230V, 50Hz
- Modelle MBE-200/50 bis MBE-355/60 2~ 400V, 50Hz
- Modelle MBE-315/90 bis MBE-400 3~ 400V, 50Hz
- Sicherheitsthermostat B selbsttätig zurückstellend (60°C)
- Sicherheitsthermostat C mit manueller Rückstellung (120°C)
- Luftaustrittstemperatur maximal 40°C



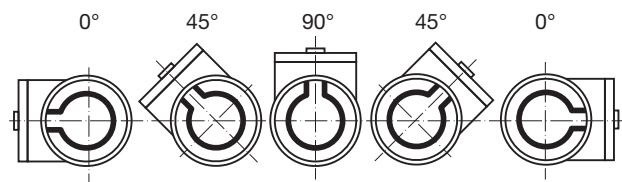
Die Heizregister müssen in einem Mindestabstand von 1 m nach dem Ventilator angeordnet werden. Die Luftgeschwindigkeit im Heizregister muss mindestens 1,5 m/s betragen

Modell	Nennweite	Heizleistung	Strom	Schaltgruppen	Volumenstrom min.	Gewicht	Zubehör				
	[mm]	[kW]	[A]	Anzahl x [kW]	[m³/h]	[kg]	Regler*	Kanalfühler*	Differenzdruckschalter	Aufputz	Schaltschrank
Elektroheizregister 1-phasig, 230V, 50 Hz											
MBE-100/04 B	100	0,4	1,7	1 x 0,4	43	2,0	REG-6	TG-K	DS-500	S6 A-AP	S6 A-S
MBE-125/04 B	125	0,4	1,7	1 x 0,4	67	2,3	REG-6	TG-K	DS-500	S6 A-AP	S6 A-S
MBE-125/08 B	125	0,8	3,5	1 x 0,8	67	2,4	REG-6	TG-K	DS-500	S6 A-AP	S6 A-S
MBE-125/12 B	125	1,2	5,2	1 x 1,2	67	2,5	REG-6	TG-K	DS-500	S6 A-AP	S6 A-S
MBE-160/14 B	160	1,4	6,1	1 x 1,4	110	2,7	REG-6	TG-K	DS-500	S18 A-AP	S18 A-S
MBE-160/21 B	160	2,1	9,1	1 x 2,1	110	3,0	REG-6	TG-K	DS-500	S18 A-AP	S18 A-S
MBE-200/21 B	200	2,1	9,1	1 x 2,1	170	4,2	REG-6	TG-K	DS-500	S18 A-AP	S18 A-S
Elektroheizregister 2-phasig, 400V, 50 Hz											
MBE-200/50 T	200	5,0	12,5	2 x 2,0 + 1 x 1,0	170	4,8	REG-6	TG-K	DS-500	S18 A-AP	S18 A-S
MBE-250/30 T	250	3,0	7,5	1 x 2,0 + 1 x 1,0	265	5,0	REG-6	TG-K	DS-500	S18 A-AP	S18 A-S
MBE-250/60 T	250	6,0	15,0	3 x 2,0	265	5,6	REG-6	TG-K	DS-500	S18 A-AP	S18 A-S
MBE-315/30 T	315	3,0	7,5	1 x 3,0	420	6,8	REG-6	TG-K	DS-500	S18 A-AP	S18 A-S
MBE-315/60 T	315	6,0	15,0	2 x 3,0	420	7,2	REG-6	TG-K	DS-500	S18 A-AP	S18 A-S
MBE-355/60 T	355	6,0	15,0	2 x 3,0	535	8,0	REG-6	TG-K	DS-500	S18 A-AP	S18 A-S
Elektroheizregister 3-phasig, 400V, 50 Hz											
MBE-315/90 T	315	9,0	13,0	3 x 3,0	420	7,4	TTC-2000	TG-K	DS-500	S18 A-AP	S18 A-S
MBE-355/90 T	355	9,0	13,0	3 x 3,0	535	8,2	TTC-2000	TG-K	DS-500	S18 A-AP	S18 A-S
MBE-355/120 T	355	12,0	17,3	3 x 4,0	535	8,4	TTC-2000	TG-K	DS-500	S18 A-AP	S18 A-S
MBE-400/90 T	400	9,0	13,0	3 x 3,0	680	9,3	TTC-2000	TG-K	DS-500	S18 A-AP	S18 A-S
MBE-400/120 T	400	12,0	17,3	3 x 4,0	680	9,5	TTC-2000	TG-K	DS-500	S18 A-AP	S18 A-S



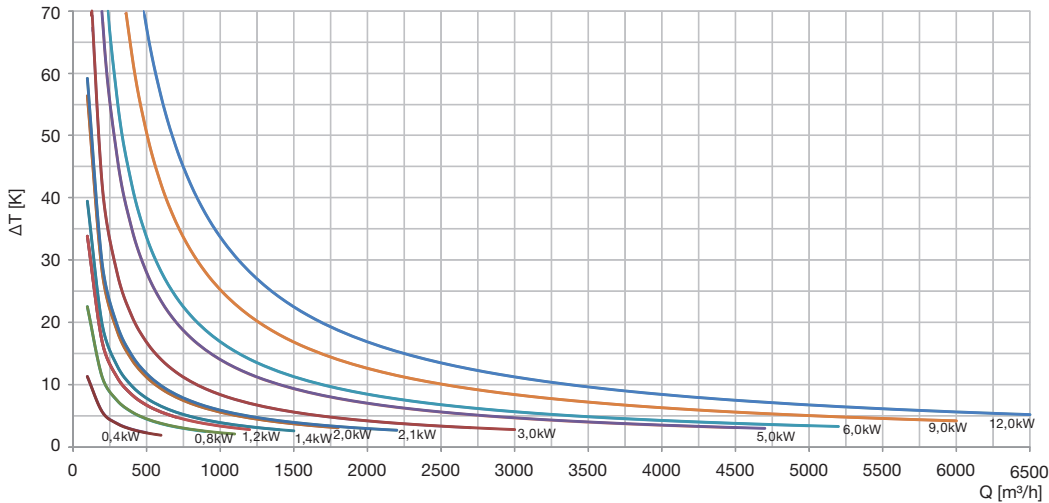
\* Für den Betrieb erforderlich

### Zulässige Einbaulagen:



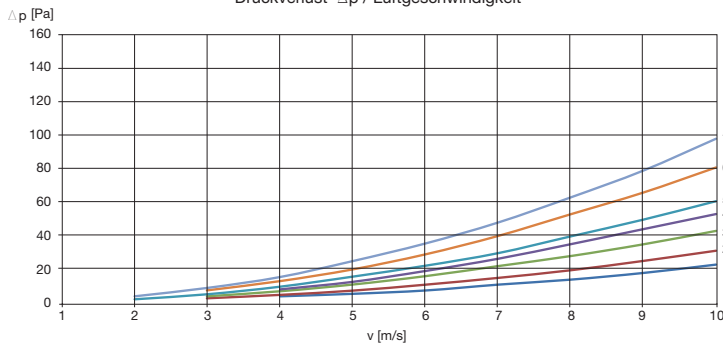
## Kennlinie Temperatur-Erhöhung

Temperatur-Erhöhung  $\Delta T$  / Volumenstrom



## Kennlinie Druckverlust

Druckverlust  $\Delta p$  / Luftgeschwindigkeit



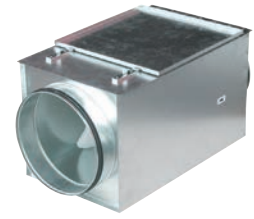
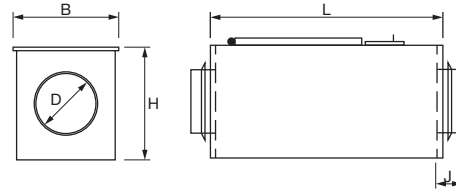
	Nennweite [mm]							
	100	125	160	200	250	315	355	400
	Kennlinie							
0,4	1	1						
0,8		5						
1,2		6						
1,4			4					
2,0								
2,1			5					
3,0					2	1		
5,0				6				
6,0					5	2	2	
9,0						4	3	2
12,0							4	3

	MBE	REG-6	TTC-2000	TG-K	DS-500	S6 A-AP	S18 A-AP	S6 A-S	S18 A-S	
Elektroheizregister 1-phasig, 230V, 50 Hz										
	MBE-100/04 B	337,19	346,83	-	96,61	162,71	277,32	-	110,41	-
	MBE-125/04 B	369,68	346,83	-	96,61	162,71	277,32	-	110,41	-
	MBE-125/08 B	443,20	346,83	-	96,61	162,71	277,32	-	110,41	-
	MBE-125/12 B	522,65	346,83	-	96,61	162,71	277,32	-	110,41	-
	MBE-160/14 B	490,59	346,83	-	96,61	162,71	-	425,77	-	211,76
	MBE-160/21 B	592,47	346,83	-	96,61	162,71	-	425,77	-	211,76
	MBE-200/21 B	606,76	346,83	-	96,61	162,71	-	425,77	-	211,76
Elektroheizregister 2-phasig, 400V, 50 Hz										
Modell	MBE-200/50 T	833,22	346,83	-	96,61	162,71	-	425,77	-	211,76
	MBE-250/30 T	647,15	346,83	-	96,61	162,71	-	425,77	-	211,76
	MBE-250/60 T	968,20	346,83	-	96,61	162,71	-	425,77	-	211,76
	MBE-315/30 T	770,68	346,83	-	96,61	162,71	-	425,77	-	211,76
	MBE-315/60 T	1042,86	346,83	-	96,61	162,71	-	425,77	-	211,76
	MBE-355/60 T	1087,28	346,83	-	96,61	162,71	-	425,77	-	211,76
Elektroheizregister 3-phasig, 400V, 50 Hz										
	MBE-315/90 T	1146,90	-	1 794,04	96,61	162,71	-	425,77	-	211,76
	MBE-355/90 T	1191,85	-	1 794,04	96,61	162,71	-	425,77	-	211,76
	MBE-355/120 T	1444,25	-	1 794,04	96,61	162,71	-	425,77	-	211,76
	MBE-400/90 T	1196,67	-	1 794,04	96,61	162,71	-	425,77	-	211,76
	MBE-400/120 T	1502,88	-	1 794,04	96,61	162,71	-	425,77	-	211,76



**MFL F - Luftfilterbox**

- Leergehäuse aus verzinktem Stahlblech
- Anschluss-Stutzen mit Gummilippendichtungen
- Aufklappbarer Gehäusedeckel zum Filterwechsel
- Montage in beliebiger Einbaulage
- Taschenfilter-Kassette MFR M5 / F7 erforderlich



Zubehör

- Differenzdruckschalter DS-500
- Kontrollleuchte FUA

	Abmessungen					Gewicht [kg]	Taschenfilter	Filterbox MFL-xxx F	Filter M5 MFR-M5	Filter F7 MFR-F7	Zubehör	
	B	H	D	L	J						DS-500	FUA
MFL-100 F	220	213	99	450	42	3,4	MFR-100-160 M5 od. F7	283,60	97,29	135,87		
MFL-125 F	220	213	124	450	42	3,3	MFR-100-160 M5 od. F7	289,17	97,29	135,87		
MFL-160 F	220	213	159	450	42	3,2	MFR-100-160 M5 od. F7	297,43	97,29	135,87		
MFL-200 F	265	258	199	450	42	4,0	MFR-200 M5 od. F7	330,84	108,44	148,77		
MFL-250 F	315	308	249	500	60	5,5	MFR-250 M5 od. F7	375,35	116,78	172,05	162,71	260,76
MFL-315 F	365	358	314	550	60	6,6	MFR-315 M5 od. F7	469,84	127,89	201,31		
MFL-355 F	465	458	354	650	60	8,1	MFR-355 M5 od. F7	525,48	169,59	217,19		
MFL-400 F	465	458	399	650	60	8,1	MFR-400 M5 od. F7	689,53	169,59	217,19		
MFL-450 F	565	558	449	700	81	14,5	MFR-450 M5 od. F7	711,68	179,13	196,29		

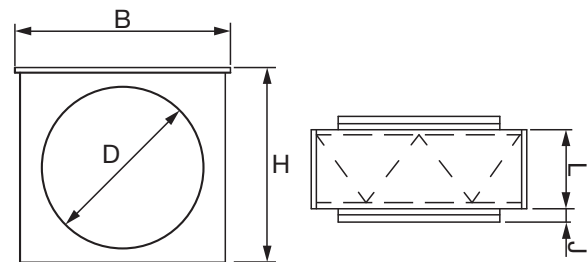
**MFR Taschenfilter Kassetten M5 und F7**

- Taschenfilter der Klasse M5 nach EN 779:2012
- Mittlerer Abscheidegrad > 40%
- Feuchtigkeitsbeständigkeit 100 % rel. Luftfeuchte
- Temperaturbeständig bis 80°C
- Empfohlene Enddruckdifferenz 250 Pa (max. 450 Pa)
- Taschenfilter der Klasse F7 nach EN 779:2002
- Mittlerer Abscheidegrad → 80%
- Feuchtigkeitsbeständigkeit 100 % rel. Luftfeuchte
- Temperaturbeständig bis 80°C
- Empfohlene Enddruckdifferenz 250 Pa (max. 450 Pa)



**MFL Luftfilterbox G4**

- Gehäuse aus verzinktem Stahlblech
- Vliesfiltermatte der Klasse G4
- Anschluss-Stutzen mit Gummilippendichtungen
- Leicht abnehmbarer Deckel zum Filterwechsel
- Abscheidegrad > 90%
- Temperaturbeständig bis 80°C
- Empfohlene Enddruckdifferenz 150 Pa
- Montage in beliebiger Einbaulage



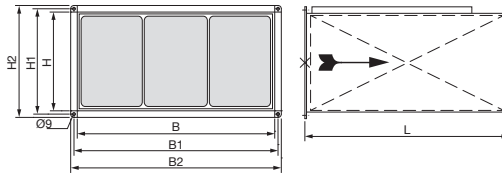
	Abmessungen					Gewicht [kg]	Ersatzfilter VPE 5 Stück	Filterbox MFL-xxx	Ersatzfilter MFR-xxx (5Stück)
	B	H	D	L	J				
MFL-100	200	200	99	154	42	3,4	MFR-100-160 G4	173,40	53,65
MFL-125	200	200	124	154	42	3,3	MFR-100-160 G4	180,64	53,65
MFL-160	200	200	159	154	42	3,2	MFR-100-160 G4	207,13	53,65
MFL-200	244	243	199	154	42	4,0	MFR-200 G4	219,17	66,54
MFL-250	294	293	249	154	60	5,5	MFR-250 G4	305,89	86,93
MFL-315	343	342	314	154	60	6,6	MFR-315 G4	366,07	105,15
MFL-355	448	447	354	154	60	8,1	MFR-355/400 G4	426,31	133,46
MFL-400	448	447	399	154	60	8,1	MFR-355/400 G4	433,54	133,46





**IFL F Luftfilterbox**

- Leergehäuse aus verzinktem Stahlblech
- 20 mm Normflansch
- Aufklappbarer Gehäusedeckel zum Filterwechsel
- Montage in beliebiger Einbaulage
- Taschenfilter-Kassette MFR M5 / F7 erforderlich



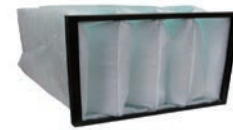
**Zubehör**

- Differenzdruckschalter DS-500
- Kontrollleuchte FUA

Type	Abmessungen							Gewicht		Filterbox	Filter M5	Filter F7	Zubehör	
	B	H	B1	H1	B2	H2	L	[kg]	Taschenfilter	IFL-xxx F	IFR M5	IFR F7	DS-500	FUA
Luftfilterbox IFL-200 F	400	200	420	220	440	240	580	7,8	IFR-200 M5 od. F7	497,67	101,99	140,19		
Luftfilterbox IFL-225 F	500	250	520	270	540	290	580	9,2	IFR-225 M5 od. F7	566,61	118,47	148,53		
Luftfilterbox IFL-250 F	500	300	520	320	540	340	580	10,0	IFR-250 M5 od. F7	578,30	128,63	150,73		
Luftfilterbox IFL-285 F	600	300	620	320	640	340	580	11,4	IFR-285 M5 od. F7	625,57	137,96	194,05	162,71	260,76
Luftfilterbox IFL-315 F	600	350	620	370	640	390	580	12,0	IFR-315 M5 od. F7	639,48	164,79	204,31		
Luftfilterbox IFL-355 F	700	400	720	420	740	440	580	11,8	IFR-355 M5 od. F7	814,65	214,14	241,43		
Luftfilterbox IFL-400 F	800	500	820	520	840	540	580	16,8	IFR-400 M5 od. F7	884,16	254,27	303,22		
Luftfilterbox IFL-450 F	1000	500	1020	520	1040	540	580	18,8	IFR-450 M5 od. F7	1 245,59	286,40	344,39		

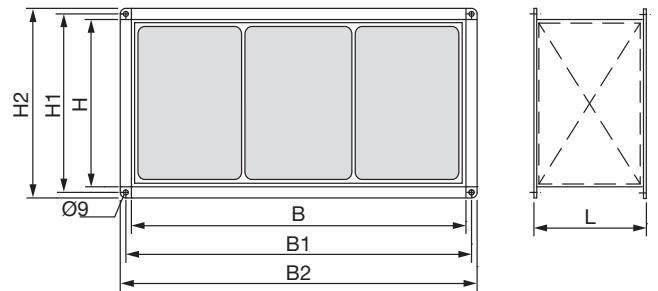
**IFR Taschenfilter Kassetten M5 und F7**

- Taschenfilter der Klasse M5 nach EN 779:2012
- Mittlerer Abscheidegrad > 40%
- Feuchtigkeitsbeständigkeit 100 % rel. Luftfeuchte
- Temperaturbeständig bis 80°C
- Empfohlene Enddruckdifferenz 250 Pa (max. 450 Pa)
- Taschenfilter der Klasse F7 nach EN 779:2002
- Mittlerer Abscheidegrad > 80%
- Feuchtigkeitsbeständigkeit 100 % rel. Luftfeuchte
- Temperaturbeständig bis 80°C
- Empfohlene Enddruckdifferenz 250 Pa (max. 450 Pa)



**IFL Luftfilterbox G4**

- Gehäuse aus verzinktem Stahlblech
- Vliesfiltermatte der Klasse G4
- 20 mm Normflansch
- Leicht aufklappbarer Deckel zum Filterwechsel
- Abscheidegrad > 90%
- Temperaturbeständig bis 80°C
- Empfohlene Enddruckdifferenz 150 Pa
- Montage in beliebiger Einbaulage



Type	Abmessungen							Gewicht		Filterbox	Ersatzfilter	
	B	H	B1	H1	B2	H2	L	[kg]	Ersatzfilter	IFL-xxx G4	IFR-xxx G4	
IFL-200 G4	400	200	420	220	440	240	190	3,5	IFR-200 G4	347,55	50,07	
IFL-225 G4	500	250	520	270	540	290	190	4,0	IFR-225 G4	389,27	61,16	
IFL-250 G4	500	300	520	320	540	340	190	4,5	IFR-250 G4	403,14	66,71	
IFL-285 G4	600	300	620	320	640	340	190	5,0	IFR-285 G4	433,74	77,85	
IFL-315 G4	600	350	620	370	640	390	190	5,5	IFR-315 G4	447,65	100,09	
IFL-355 G4	700	400	720	420	740	440	190	6,0	IFR-355 G4	514,36	114,00	
IFL-400 G4	800	500	820	520	840	540	190	7,5	IFR-400 G4	592,19	127,90	
IFL-450 G4	1000	500	1020	520	1040	540	190	9,0	IFR-450 G4	870,25	169,59	



## Ausführung

Kulissenschalldämpfer für den Einsatz in lufttechnischen Anlagen, zur Reduzierung des Luftschalls nach dem Absorptionsprinzip. Kulissen aus hydrophobierten Mineralfaserplatten, mit Glasseidengewebe-Oberfläche (der strömungsbeaufschlagten Oberflächen), mit einem Kulissenrahmen aus verzinktem Stahlblech. Schalldämpfergehäuse mit anprofilierten Flanschen (Profilflansche), in gefalteter Ausführung, aus beidseitig feuerverzinktem Feinblech in Maschinenfalzgüte, mit Zinkauflage - mit einer flächenbezogenen Gesamtmasse von 275 g/m<sup>2</sup> (Summe beider Seiten) und normaler Zinkblume (Kurzbezeichnung gemäß ÖNORM EN 10346: DX51D+Z275NA). Gehäuseausführung: Niederdruck gem. ÖNORM H 6015-2 und Dichtheitsklasse ATC4 (B) nach ÖNORM EN 1507

Kulissendicken: 100, 200 und 300 mm

Kulisseneinbau: Anzahl der Kulissen = Anzahl d. Spalten  
Randspalten (2x) = ½ Spaltbreite

Gehäuselänge: Die Kanalschalldämpfer werden auftragsbezogen gefertigt, d.h. die Schalldämpferlänge richtet sich nach den Kundenwünschen bzw. den gestellten Anforderung an die Dämpfung.  
Gehäuselänge = Kulissenlänge

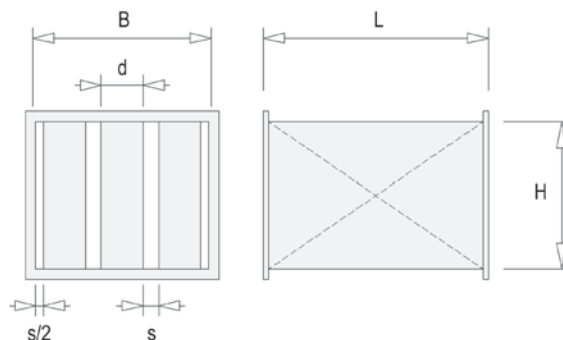
Ausführung der Wanddicken, gem. ÖNORM H 6015-2 bzw. ÖNOM F6029:

		Wanddicken s [mm]			
		gemäß ÖNORM H 6015-2		gem.ÖNORM F6029	
		ND - 630 Pa	HD1 - 1600 Pa	HD2 - 2500 Pa	Brandrauchverdünnung
Nennmaß [mm]	160 - 400	0,70	0,70	0,70	1,10
	401 - 750	0,70	0,90	0,90	1,10
	751 - 1000	0,90	0,90	1,10	1,10
	1001 - 1400	0,90	1,10	1,20	1,10
	1401 - 2000	1,10	1,10	1,20	1,10
	2001 - 4000	1,10	1,20	1,20	1,10



## Einsatz

- In raumlufttechnischen Anlagen, ohne besondere Belastung durch Feststoffe oder Chemikalien
- empfohlene max. Spaltgeschwindigkeit: 12 m/s
- max. zulässige Einsatztemperatur: 150° C (Dauerbelastung)
- max. zulässige relative Luftfeuchtigkeit: 60% r.F. (Dauerbelastung)
- Einbau mit vertikalen Kulissen empfohlen



## Optionen

- Sonder-Kulissendicken
- Kulissen mit eingedichteten Gewebeerflächen (Hochgeschwindigkeitsausführung / Küchenausführung)
- Kulissen mit Lochblech-Abdeckung (Industrieausführung)
- Randkulissen (üblicherweise ½ Kulissendicke - alle Spalten gleich breit)
- An- und Abströbleche (Kulissenlänge und Gehäuselänge unterschiedlich)
- Edelstahlrahmen und -gehäuse (1.4571 und 1.4301)

AUMAYR bietet den Kunden die kostenlose Berechnung von Kulissenschalldämpfern auf der Basis der Messergebnisse des Instituts für elektrische Messtechnik der Johannes Kepler Universität Linz - im Auftrag von AUMAYR (97/98) und nachfolgenden Messungen im Schalllabor der AUMAYR GmbH.

Zur detaillierten Berechnung werden folgende Daten benötigt :

- Betriebsvolumenstrom (m<sup>3</sup>/h)
- Betriebszustände (min./max. Temperatur / min./max. rel. Feuchte / max. stat. Druck)
- Art der Schallquelle(n) / Anzahl der Schallquellen / Art der Schallemissionen
- Schallemission (Oktav- /Terzband) - Schalldruckpegel / Schallleistungspegel
- geforderte Dämpfung (Oktavband bzw. 250 Hz) / reduzierter Pegel
- maximale Kanalabmessungen (b x h x l)

KSD 100		Einfügungsdämpfung bei $f_m = 250 \text{ Hz}$ , $s = 100 \text{ mm}$ und $v_s = 8 \text{ m/s}$							
Kulissen- anzahl	Breite [mm]	Höhe [mm]	8 dB	12 dB	17 dB	21 dB	25 dB	29 dB	
			Schalldämpfer - Länge [mm]						
			750 mm	1000 mm	1250 mm	1500 mm	1750 mm	2000 mm	
1 Kulisse	130 bis 200	300	231,03	252,06	269,81	305,38	327,98	340,89	440 m³/h
		450	264,96	287,60	318,28	355,43	379,67	392,62	650 m³/h
		600	303,75	323,11	361,90	402,29	426,53	442,71	870 m³/h
		900	381,30	418,46	491,17	559,02	599,42	660,32	1 300 m³/h
2 Kulissen	260 bis 400	300	316,67	344,15	386,13	428,15	455,62	471,78	870 m³/h
		450	374,81	410,37	454,00	510,57	542,86	565,48	1 300 m³/h
		600	415,22	454,00	512,14	575,18	612,32	660,15	1 730 m³/h
		900	517,00	570,33	680,18	781,97	877,66	991,68	2 600 m³/h
3 Kulissen	390 bis 600	300	407,16	447,53	499,23	562,25	599,42	628,84	1 300 m³/h
		450	476,63	525,08	591,32	662,43	707,65	756,76	1 950 m³/h
		600	523,47	580,02	657,57	741,59	801,06	906,46	2 600 m³/h
		900	651,10	723,80	888,62	1 005,00	1 179,88	1 343,09	3 890 m³/h
4 Kulissen	520 bis 800	300	517,00	570,33	631,72	718,97	826,02	922,25	1 730 m³/h
		450	594,57	657,57	741,59	841,41	989,23	1 110,65	2 600 m³/h
		600	649,48	720,58	839,29	990,30	1 157,18	1 306,75	3 460 m³/h
		900	804,60	893,48	1 098,65	1 263,30	1 485,31	1 680,85	5 190 m³/h
5 Kulissen	650 bis 1000	300	617,18	678,58	754,51	864,72	1 010,07	1 129,67	2 160 m³/h
		450	714,11	790,07	880,52	1 026,56	1 212,35	1 349,12	3 240 m³/h
		600	777,12	867,63	1 019,19	1 204,01	1 406,84	1 591,95	4 320 m³/h
		900	943,54	1 081,33	1 307,09	1 527,70	1 795,82	2 030,85	6 480 m³/h
6 Kulissen	780 bis 1200	300	743,18	841,75	903,15	1 025,95	1 197,00	1 338,02	2 600 m³/h
		450	812,67	903,15	1 043,93	1 211,79	1 430,98	1 591,35	3 890 m³/h
		600	888,62	1 003,51	1 201,93	1 417,21	1 655,60	1 872,73	5 190 m³/h
		900	1 076,02	1 271,49	1 517,95	1 790,62	2 104,84	2 379,38	7 780 m³/h
7 Kulissen	910 bis 1400	300	846,59	954,86	1 021,08	1 188,05	1 377,92	1 540,35	3 030 m³/h
		450	922,54	1 021,08	1 199,53	1 391,00	1 643,59	1 827,56	4 540 m³/h
		600	1 011,39	1 151,35	1 378,67	1 624,40	1 898,34	2 147,50	6 050 m³/h
		900	1 221,45	1 455,64	1 736,92	2 047,52	2 407,86	2 721,88	9 080 m³/h
8 Kulissen	1040 bis 1600	300	967,77	1 080,87	1 216,14	1 405,77	1 641,56	1 836,17	3 460 m³/h
		450	1 037,23	1 188,99	1 420,62	1 647,28	1 944,86	2 164,03	5 190 m³/h
		600	1 134,18	1 356,45	1 625,11	1 913,74	2 235,69	2 529,31	6 920 m³/h
		900	1 415,43	1 703,86	2 034,09	2 396,77	2 817,35	3 185,01	10 370 m³/h

Empfohlener Volumenstrom  $v_s = 8 \text{ m/s}$ ,  $s = 100 \text{ mm}$

Hinweis: Bei abweichenden Schalldämpferabmessungen gelangt die nächst größere Standardschalldämpfergröße zur Verrechnung. Kanalschalldämpfer werden auftragsbezogen gefertigt und sind von Umtausch bzw. Rückgabe ausgeschlossen



KSD 200		Einfügungsdämpfung bei $f_m = 250$ Hz, $s = 100$ mm und $v_s = 8$ m/s							
Kulissenanzahl	Breite [mm]	Höhe [mm]	19 dB	25 dB	31 dB	36 dB	39 dB	40 dB	
			Schalldämpfer - Länge [mm]						
			750 mm	1000 mm	1250 mm	1500 mm	1750 mm	2000 mm	
1 Kulisse	250 bis 400	300	281,13	305,38	339,30	399,07	436,22	458,85	870 m³/h
		450	318,28	350,60	387,76	447,53	481,46	505,71	1 300 m³/h
		600	358,68	395,83	439,46	494,41	528,32	550,93	1 730 m³/h
		900	466,92	513,78	599,42	675,33	720,58	776,65	2 600 m³/h
2 Kulissen	500 bis 800	300	442,71	487,94	541,24	617,18	662,43	720,49	1 730 m³/h
		450	499,23	550,93	620,41	701,19	759,31	850,93	2 600 m³/h
		600	554,18	612,32	696,36	781,97	874,70	987,61	3 460 m³/h
		900	686,66	767,42	920,93	1 030,78	1 105,50	1 248,48	5 190 m³/h
		1200	817,52	919,30	1 077,64	1 213,35	1 342,30	1 515,36	6 920 m³/h
3 Kulissen	750 bis 1200	300	592,96	655,94	731,89	830,43	913,55	1 031,51	2 600 m³/h
		450	667,26	741,59	835,30	945,16	1 074,08	1 202,12	3 890 m³/h
		600	741,59	827,21	940,33	1 059,88	1 225,26	1 382,10	5 190 m³/h
		900	903,15	1 017,87	1 221,45	1 379,77	1 527,63	1 723,32	7 780 m³/h
		1200	1 066,33	1 197,20	1 428,23	1 612,44	1 829,99	2 064,56	10 370 m³/h
		1500	1 224,68	1 386,24	1 656,26	2 112,61	2 394,74	2 676,88	12 960 m³/h
4 Kulissen	1000 bis 1600	300	749,68	833,68	939,91	1 106,28	1 281,12	1 444,97	3 460 m³/h
		450	836,92	933,83	1 079,00	1 270,06	1 486,49	1 662,55	5 190 m³/h
		600	927,39	1 032,39	1 218,11	1 446,30	1 679,41	1 892,61	6 920 m³/h
		900	1 121,27	1 265,05	1 530,02	1 773,86	2 065,22	2 327,78	10 370 m³/h
		1200	1 323,24	1 489,65	1 785,29	2 101,42	2 451,04	2 762,94	13 830 m³/h
		1500	1 502,57	1 735,72	2 091,92	2 691,68	3 044,17	3 396,67	17 280 m³/h
		1800	1 825,70	2 072,91	2 654,52	3 075,64	3 477,48	3 879,32	20 740 m³/h
5 Kulissen	1250 bis 2000	300	911,23	1 013,01	1 173,64	1 374,30	1 589,30	1 790,56	4 320 m³/h
		450	1 013,01	1 129,35	1 338,63	1 568,37	1 833,58	2 048,33	6 480 m³/h
		600	1 116,43	1 252,02	1 503,62	1 778,01	2 062,28	2 321,68	8 640 m³/h
		900	1 340,99	1 523,88	1 835,39	2 166,12	2 519,67	2 837,21	12 960 m³/h
		1200	1 570,41	1 803,51	2 163,59	2 554,24	2 977,06	3 352,72	17 280 m³/h
		1500	1 785,29	2 115,10	2 542,58	3 270,76	3 693,61	4 116,45	21 600 m³/h
		1800	2 187,60	2 492,97	3 186,08	3 729,38	4 210,36	4 691,34	25 920 m³/h
6 Kulissen	1500 bis 2400	450	1 244,07	1 387,85	1 576,89	1 836,67	2 150,69	2 404,10	7 780 m³/h
		600	1 302,22	1 477,90	1 774,14	2 079,73	2 415,16	2 720,76	10 370 m³/h
		900	1 565,56	1 807,75	2 170,90	2 543,41	2 959,13	3 331,63	15 560 m³/h
		1200	1 838,62	2 131,94	2 552,66	2 992,09	3 488,09	3 927,51	20 740 m³/h
		1500	2 118,13	2 539,45	3 038,22	3 909,81	4 403,01	4 896,21	25 920 m³/h
		1800	2 564,03	2 919,50	3 714,38	4 443,10	5 003,21	5 563,33	31 110 m³/h
7 Kulissen	1750 bis 2400	450	1 358,77	1 515,47	1 733,12	2 021,25	2 365,08	2 638,23	9 072 m³/h
		600	1 421,78	1 627,97	1 949,89	2 297,71	2 665,36	2 998,18	12 096 m³/h
		900	1 722,29	2 000,81	2 398,42	2 821,95	3 280,89	3 689,41	18 144 m³/h
		1200	2 043,81	2 369,57	2 831,96	3 331,19	3 881,44	4 365,66	24 192 m³/h
		1500	2 342,17	2 828,01	3 379,11	4 360,17	4 904,76	5 449,36	30 240 m³/h
		1800	2 843,54	3 237,78	4 155,47	4 968,12	5 588,41	6 208,72	36 288 m³/h
8 Kulissen	2000 bis 2400	450	1 468,62	1 636,67	1 882,97	2 190,83	2 564,50	2 857,37	10 368 m³/h
		600	1 538,10	1 778,03	2 125,63	2 500,70	2 900,55	3 260,63	13 824 m³/h
		900	1 866,08	2 193,88	2 625,95	3 085,50	3 587,66	4 032,22	20 736 m³/h
		1200	2 226,37	2 607,20	3 111,28	3 655,32	4 259,79	4 788,82	27 648 m³/h
		1500	2 578,40	3 116,58	3 720,01	4 825,52	5 421,51	6 017,52	34 560 m³/h
		1800	3 126,28	3 565,77	4 572,30	5 508,14	6 188,62	6 869,09	41 472 m³/h

Empfohlener Volumenstrom  $v_s = 8$  m³/s  $s = 100$  mm

Hinweis: Bei abweichenden Schalldämpferabmessungen gelangt die nächst größere Standardschalldämpfergröße zur Verrechnung. Kanalschalldämpfer werden auftragsbezogen gefertigt und sind von Umtausch bzw. Rückgabe ausgeschlossen

KSD 300		Einfügungsdämpfung bei $f_m = 250$ Hz, $s = 50$ mm und $v_s = 8$ m/s							
Kulissenanzahl	Breite [mm]	Höhe [mm]	19 dB	26 dB	32 dB	37 dB	40 dB	41 dB	
			Schalldämpfer - Länge [mm]						
			750 mm	1000 mm	1250 mm	1500 mm	1750 mm	2000 mm	
1 Kulisse	380 bis 420	300	407,16	442,71	492,75	578,41	633,34	665,66	870 m³/h
		450	462,07	508,92	562,25	649,48	697,95	733,51	1 300 m³/h
		600	520,26	573,57	636,55	717,35	765,82	798,13	1 730 m³/h
		900	676,97	744,83	869,22	979,10	1 045,33	1 092,19	2 600 m³/h
2 Kulissen	760 bis 840	300	641,41	707,65	785,21	895,07	961,32	1 008,17	1 730 m³/h
		450	723,80	798,13	899,92	1 016,24	1 084,12	1 129,35	2 600 m³/h
		600	802,98	888,62	1 009,79	1 134,18	1 219,74	1 258,60	3 460 m³/h
		900	995,24	1 113,19	1 336,15	1 494,49	1 588,20	1 654,44	5 190 m³/h
		1200	1 185,89	1 332,92	1 562,34	1 759,47	1 872,55	1 951,69	6 920 m³/h
3 Kulissen	1140 bis 1260	300	859,53	951,62	1 061,48	1 203,66	1 292,53	1 352,31	2 600 m³/h
		450	967,77	1 076,02	1 211,76	1 370,06	1 468,62	1 534,89	3 890 m³/h
		600	1 076,02	1 198,82	1 363,60	1 536,50	1 644,74	1 712,61	5 190 m³/h
		900	1 310,28	1 476,69	1 770,74	2 000,16	2 132,67	2 223,14	7 780 m³/h
		1200	1 546,17	1 735,21	2 071,26	2 337,85	2 497,83	2 604,44	10 370 m³/h
		1500	1 775,61	2 009,87	2 363,71	2 827,41	3 103,67	3 289,47	12 960 m³/h
4 Kulissen	1520 bis 1680	300	1 087,34	1 208,51	1 347,45	1 534,89	1 646,37	1 719,06	3 460 m³/h
		450	1 213,35	1 353,93	1 525,19	1 727,13	1 843,46	1 925,87	5 190 m³/h
		600	1 344,22	1 497,72	1 702,90	1 914,55	2 042,20	2 152,85	6 920 m³/h
		900	1 625,34	1 833,75	2 218,29	2 494,56	2 660,97	2 770,84	10 370 m³/h
		1200	1 919,41	2 160,14	2 588,28	2 916,24	3 116,60	3 247,46	13 830 m³/h
		1500	2 179,52	2 462,26	2 940,48	3 478,51	3 796,80	4 013,29	17 280 m³/h
		1800	2 648,07	3 005,12	3 848,49	4 273,40	4 525,45	4 695,09	20 740 m³/h
5 Kulissen	1900 bis 2100	300	1 321,61	1 468,62	1 641,50	1 838,62	1 961,40	2 042,20	4 320 m³/h
		450	1 468,62	1 638,27	1 846,70	2 077,73	2 218,29	2 324,09	6 480 m³/h
		600	1 618,88	1 804,69	2 051,87	2 315,24	2 473,58	2 646,98	8 640 m³/h
		900	1 945,25	2 195,68	2 660,97	2 988,98	3 190,90	3 325,02	12 960 m³/h
		1200	2 276,47	2 562,43	3 103,67	3 494,65	3 728,93	3 900,91	17 280 m³/h
		1500	2 588,28	2 929,17	3 523,74	4 142,55	4 509,30	4 800,92	21 600 m³/h
		1800	3 171,53	3 614,21	4 619,17	5 152,33	5 467,36	5 679,01	25 920 m³/h
6 Kulissen	2280 bis 2520	450	1 804,69	2 013,13	2 286,14	2 588,28	2 769,23	2 888,80	7 780 m³/h
		600	1 888,69	2 110,05	2 404,07	2 711,06	2 895,25	3 111,11	10 370 m³/h
		900	2 270,00	2 570,53	3 119,85	3 494,65	3 717,63	3 872,73	15 560 m³/h
		1200	2 665,83	3 008,34	3 622,30	4 082,76	4 357,43	4 585,35	20 740 m³/h
		1500	3 071,36	3 473,67	4 176,47	4 806,57	5 181,39	5 717,57	25 920 m³/h
		1800	3 717,63	4 233,02	5 386,59	5 961,78	6 309,14	6 538,55	31 110 m³/h
7 Kulissen	2660 bis 2940	450	1 969,50	2 197,31	2 494,56	2 822,55	3 022,90	3 175,95	9 072 m³/h
		600	2 061,57	2 305,53	2 623,81	2 961,49	3 193,85	3 605,24	12 096 m³/h
		900	2 497,83	2 827,41	3 451,05	3 867,87	4 116,69	4 449,13	18 144 m³/h
		1200	2 963,12	3 347,63	4 040,77	4 544,84	4 850,20	5 284,77	24 192 m³/h
		1500	3 375,12	3 822,65	4 617,54	5 342,98	5 869,28	6 559,25	30 240 m³/h
		1800	4 123,17	4 695,09	6 024,76	6 672,64	7 063,64	7 480,34	36 288 m³/h
8 Kulissen	3040 bis 3360	450	2 129,43	2 373,38	2 706,21	3 061,68	3 273,31	3 601,88	10 368 m³/h
		600	2 229,62	2 494,56	2 848,39	3 216,77	3 618,27	4 084,37	13 824 m³/h
		900	2 706,21	3 066,50	3 764,47	4 241,09	4 523,84	5 030,43	20 736 m³/h
		1200	3 228,08	3 648,15	4 428,50	4 998,84	5 341,36	5 969,20	27 648 m³/h
		1500	3 682,07	4 176,47	5 066,71	6 672,64	7 637,21	8 281,84	34 560 m³/h
		1800	4 533,55	5 170,09	6 630,66	7 404,55	7 877,94	8 840,86	41 472 m³/h

Empfohlener Volumenstrom  $v_s = 8$  m/s  $s = 50$  mm

Hinweis: Bei abweichenden Schalldämpferabmessungen gelangt die nächst größere Standardschalldämpfergröße zur Verrechnung. Kanalschalldämpfer werden auftragsbezogen gefertigt und sind von Umtausch bzw. Rückgabe ausgeschlossen



## Ausführung

Schalldämpferkulissen für den Einsatz in lufttechnischen Anlagen, zur Reduzierung des Luftschalls nach dem Absorptionsprinzip. Kulissen aus hydrophobierten Mineralfaserplatten, mit Glasseidengewebe-Oberfläche (der strömungsbeaufschlagten Oberflächen) und einem Kulissenrahmen aus verzinktem Stahlblech.

Standardvarianten :     SDK 100 mit Kulissen-Breite: 100 mm  
                              SDK 200 mit Kulissen-Breite: 200 mm  
                              SDK 300 mit Kulissen-Breite: 300 mm

Maximale Kulissenabmessungen (Einzelkulisse):

Max. Kulissen-Höhe:    1200 mm

Max. Kulissen-Länge:   2000 mm

bei größeren Kulissen-Abmessungen werden Einzelkulissen gefertigt  
Type: SDK (Kulissendicke) - Kulissenhöhe (mm) x Kulissenlänge (mm)

## Einsatz

- In raumluftechnischen Anlagen, ohne besondere Belastung durch Feststoffe oder Chemikalien
- empfohlene max. Spaltgeschwindigkeit: 12 m/s
- max. zulässige Einsatztemperatur: 150° C (Dauerbelastung)
- max. zulässige relative Luftfeuchtigkeit: 60% r.F. (Dauerbelastung)

## Optionen

- Sonder-Kulissendicken
- Kulissen mit eingedichteten Gewebeoberflächen (Hygieneausführung)
- Kulissen mit Lochblech-Abdeckung (Industrieausführung)
- Randkulissen (üblicherweise ½ Kulissendicke - alle Spalten gleich breit)
- An- und Abströmbliche (Kulissenlänge und Gehäuselänge unterschiedlich)
- Edelstahlrahmen und -gehäuse (1.4571 und 1.4301)

AUMAYR bietet den Kunden die kostenlose Berechnung von Kulissenschalldämpfern auf der Basis der Messergebnisse des Instituts für elektrische Messtechnik der Johannes Kepler Universität Linz - im Auftrag von AUMAYR (97/98) und nachfolgenden Messungen im Schalllabor der AUMAYR GmbH.

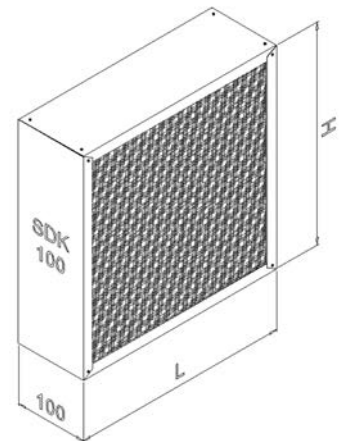
Zur detaillierten Berechnung werden folgende Daten benötigt :

- Betriebsvolumenstrom (m<sup>3</sup>/h)
- Betriebszustände (min./max. Temperatur / min./max. rel. Feuchte / max. stat. Druck)
- Art der Schallquelle(n) / Anzahl der Schallquellen / Art der Schallemissionen
- Schallemission (Oktav- /Terzband) - Schalldruckpegel / Schallleistungspegel
- geforderte Dämpfung (Oktavband bzw. 250 Hz) / reduzierter Pegel
- maximale Kanalabmessungen (b x h x l)

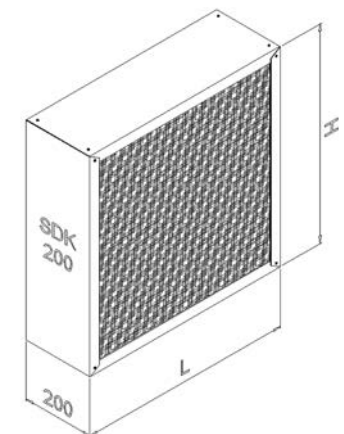




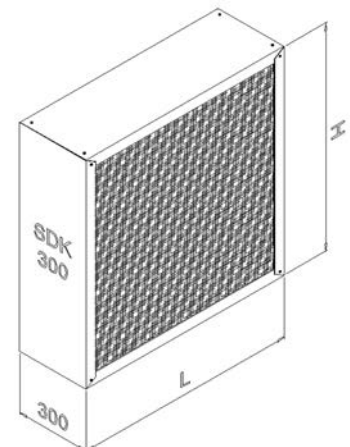
SDK100		Kulissenlänge [mm]						
		500 mm	750 mm	1000 mm	1250 mm	1500 mm	1750 mm	2000 mm
Kulissenhöhe H [mm]	300	63,01	71,08	79,16	88,86	98,56	109,87	129,27
	450	69,48	80,79	93,70	103,40	114,73	155,09	172,88
	600	79,16	93,70	113,10	155,09	174,49	193,88	224,58
	900	93,70	132,48	164,80	206,82	235,88	271,43	313,45



SDK200		Kulissenlänge [mm]						
		500 mm	750 mm	1000 mm	1250 mm	1500 mm	1750 mm	2000 mm
Kulissenhöhe H [mm]	300	67,85	77,56	87,24	96,94	111,49	127,63	148,65
	450	77,56	90,49	103,40	119,56	134,12	177,73	205,19
	600	88,86	103,40	126,02	171,25	206,82	234,26	271,43
	900	108,25	142,18	190,65	237,49	276,27	319,92	368,37
	1200	134,12	190,65	245,56	306,95	368,37	429,77	483,08



SDK300		Kulissenlänge [mm]						
		500 mm	750 mm	1000 mm	1250 mm	1500 mm	1750 mm	2000 mm
Kulissenhöhe H [mm]	300	98,56	113,10	126,02	140,54	161,57	182,57	214,88
	450	113,10	130,88	150,24	172,88	193,88	258,49	297,28
	600	129,27	150,24	182,57	248,82	300,52	339,30	394,20
	900	156,72	206,82	276,27	344,15	400,68	463,70	534,79
	1200	193,88	276,27	355,43	445,92	534,79	623,65	701,19



Hinweis : Bei abweichenden Kulissenabmessungen gelangt die nächst größere Standardkulisse (Tabelle) zur Verrechnung.

Maximale Kulissen-Höhe: 1200 mm - bei größeren Kulissen-Höhen werden Einzelkulissen gefertigt (mögliche Verbindung: mittels „H“-Schiene).

Maximale Kulissen-Länge: 2000 mm - bei größeren Kulissen-Längen werden Einzelkulissen gefertigt (mögliche Verbindung: mittels „U“-Schiene).

Schalldämpferkulissen werden auftragsbezogen gefertigt und sind von Umtausch bzw. Rückgabe ausgeschlossen.

## Ausführung

Rohrschalldämpfer für den Einsatz in lufttechnischen Anlagen, zur Reduzierung des Luftschalls nach dem Absorptionsprinzip. Perforiertes Innenrohr aus verzinktem Stahlblech, Mineralfaserpackung (50 bzw. 100 mm) und gefalztem Mantel aus verzinktem Stahlblech. Anschluss über Einstecklängen (Nippelmaß) an beiden Schalldämpferenden.

Länge L = 900 mm

RSD50-... (Nenndurchmesser) in (mm)

RSD100-... (Nenndurchmesser) in (mm)

RSD/K100-... (Nenndurchmesser) in (mm) - mit zusätzlicher Mittelkulisse aus Mineralfaserpackung mit beidseitiger Lochblechabdeckung

## Einsatz

- In raumlufttechnischen Anlagen, ohne besondere Belastung durch Feststoffe oder Chemikalien
- max. zulässige Spaltgeschwindigkeit: 20 m/s
- max. zulässige Einsatztemperatur: 150° C (Dauerbelastung)
- max. zulässige relative Luftfeuchtigkeit: 60% r.F. (Dauerbelastung)

## Optionen

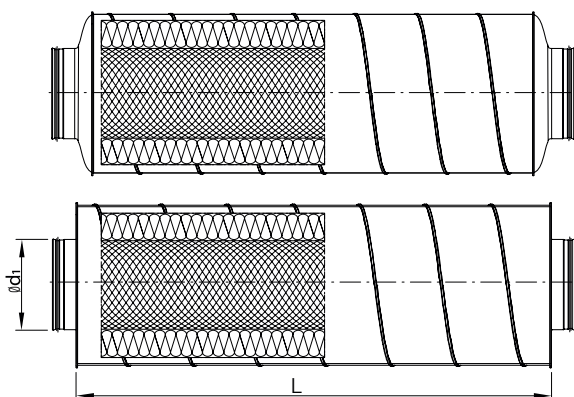
- Sonder-Längen, -Durchmesser
- Flanschanschluss, Spannband-Anschluss
- Edelstahlausführung (1.4571 und 1.4301)
- Kondensatdichte Ausführung, mit KD-Ablauf
- Hochtemperatur-Ausführung



AUMAYR bietet den Kunden die kostenlose Berechnung von Rohrschalldämpfern auf der Basis der Messergebnisse im Schalllabor der AUMAYR GmbH.

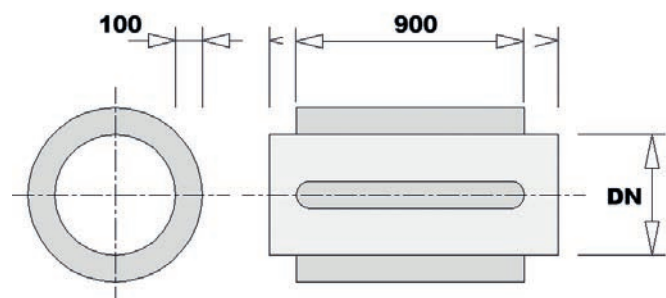
Zur detaillierten Berechnung werden folgende Daten benötigt:

- Betriebsvolumenstrom (m<sup>3</sup>/h)
- Betriebszustände (min./max. Temperatur / min./max. rel. Feuchte / max. stat. Druck)
- Art der Schallquelle(n) / Anzahl der Schallquellen / Art der Schallemissionen
- Schallemission (Oktav- /Terzband) - Schalldruckpegel / Schallleistungspegel
- geforderte Dämpfung (Oktavband bzw. 250 Hz) / reduzierter Pegel
- maximale Abmessungen (ØAußen / Länge)



RSD 50 / RSD 100

Endkappen nennweitenabhängig in gepresster oder gebauter Ausführung



RSD/K100

Rohrschalldämpfer mit 50 mm Packungsdicke und Länge = 900 mm

RSD50 L = 900 mm		Einfügungsdämpfung [dB]								
		Preis	63 Hz	125 Hz	250 Hz	500 Hz	1000 Hz	2000 Hz	4000 Hz	8000 Hz
Nenndurchmesser [mm]	80	132,48	4	11	22	39	45	48	37	33
	100	135,70	4	10	15	28	40	50	44	27
	125	145,42	4	9	14	27	42	50	35	24
	160	156,72	3	5	11	23	35	39	30	12
	180	187,42	3	5	11	21	33	35	23	12
	200	193,88	2	5	10	19	30	31	16	11
	224	218,11	2	4	10	18	28	26	15	10
	250	226,21	2	3	9	17	26	21	13	8
	280	352,22	2	3	9	16	25	20	12	7
	315	363,53	1	2	6	15	21	15	8	7
	355	461,43	1	2	6	14	18	12	6	5
	400	631,06	1	2	5	13	15	8	3	2

Rohrschalldämpfer mit 100 mm Packungsdicke und Länge = 900 mm

RSD100 L = 900 mm		Einfügungsdämpfung [dB]								
		Preis	63 Hz	125 Hz	250 Hz	500 Hz	1000 Hz	2000 Hz	4000 Hz	8000 Hz
Nenndurchmesser [mm]	100	222,95	5	17	23	36	46	50	50	50
	125	229,42	4	14	20	34	43	50	39	25
	160	263,35	4	10	16	28	37	48	45	13
	180	300,52	4	10	16	26	38	42	31	13
	200	303,75	3	9	15	23	32	35	17	13
	224	374,81	4	8	15	24	36	30	16	12
	250	396,30	4	6	14	24	30	24	14	10
	280	418,46	3	6	14	23	28	23	13	10
	315	418,46	2	5	13	20	25	21	11	9
	355	502,48	2	5	11	16	19	14	8	7
	400	517,00	2	5	12	19	20	14	8	8

Rohrschalldämpfer mit 100 mm Packungsdicke, Mittelkulisser und Länge = 900 mm

RSD/K100 L = 900 mm		Einfügungsdämpfung [dB]								
		Preis	63 Hz	125 Hz	250 Hz	500 Hz	1000 Hz	2000 Hz	4000 Hz	8000 Hz
Nenndurchmesser [mm]	355	943,54	5	7	16	28	31	35	27	19
	400	1 001,71	4	6	13	22	24	26	20	17
	450	1 224,68	4	6	13	19	21	22	16	14
	500	1 295,75	4	6	13	17	19	19	12	12
	560	1 349,07	3	5	11	14	16	15	11	11
	630	1 412,09	3	4	10	12	14	12	10	10
	710	1 513,88	2	3	8	10	12	10	9	9



## Ausführung

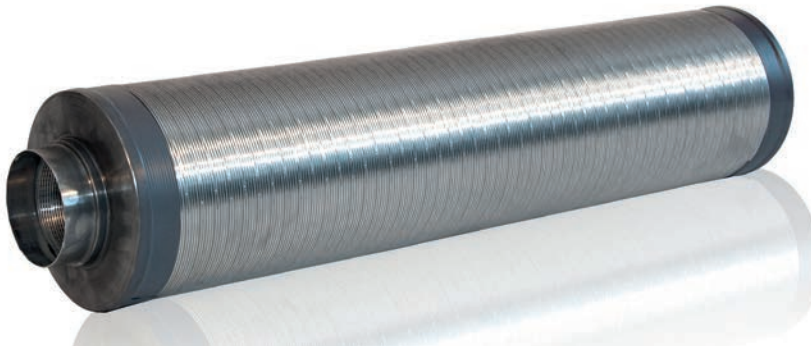
Telefonieschalldämpfer für den Einsatz in lufttechnischen Anlagen, zur Reduzierung des Luftschalls nach dem Absorptionsprinzip. Perforiertes Innenrohr aus Aluminium, Mineralfaserpackung (25 bzw. 50 mm) und Mantel aus Aluminium. Anschluss über Einstecklängen (Nippelmaß) an beiden Schalldämpferenden.

TSD25-... (Nenndurchmesser) in (mm)

TSD50-... (Nenndurchmesser) in (mm)

## Einsatz

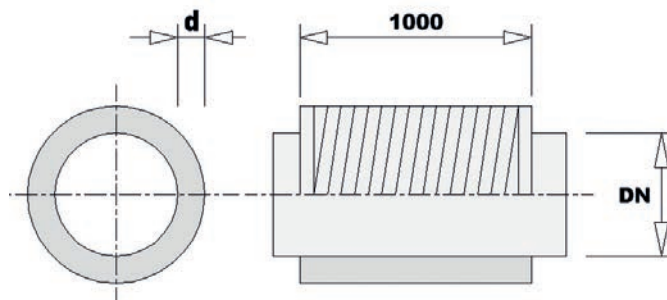
- In raumluftechnischen Anlagen, ohne besondere Belastung durch Feststoffe oder Chemikalien
- max. zulässige Spaltgeschwindigkeit: 12 m/s
- max. zulässige Einsatztemperatur: 50° C (Dauerbelastung)
- max. zulässige relative Luftfeuchtigkeit: 60% r.F. (Dauerbelastung)



AUMAYR bietet den Kunden die kostenlose Berechnung von Telefonieschalldämpfern auf der Basis der Messergebnisse im Schalllabor der AUMAYR GmbH.

Zur detaillierten Berechnung werden folgende Daten benötigt:

- Betriebsvolumenstrom (m<sup>3</sup>/h)
- Betriebszustände (min./max. Temperatur / min./max. rel. Feuchte / max. stat. Druck)
- Art der Schallquelle(n) / Anzahl der Schallquellen / Art der Schallemissionen
- Schallemission (Oktav- /Terzband) - Schalldruckpegel / Schalleistungspegel
- geforderte Dämpfung (Oktavband bzw. 250 Hz) / reduzierter Pegel
- maximale Abmessungen (ØAußen / Länge)



## Telefonieschalldämpfer mit 25 mm Packungsdicke

TSD25	Packungslänge [mm]			Einfügungsdämpfung [dB] bei L = 1000 mm
	500	1000	250 Hz	
80	62,42	81,94	8	Einfügungsdämpfung [dB] bei L = 1000 mm
100	66,39	89,24	7	
125	78,33	99,53	8	
160	81,59	122,55	4	
180	109,67	134,61	4	
200	115,10	156,96	5	
224	140,88	160,60	4	
250	150,06	189,21	3	
280	179,66	219,20	3	
315	196,99	221,43	3	
355	221,31	351,04	3	
400	309,01	393,77	3	
450	362,46	442,60	3	

## Telefonieschalldämpfer mit 50 mm Packungsdicke

TSD50	Packungslänge [mm]			Einfügungsdämpfung [dB] bei L = 1000 mm
	500	1000	250 Hz	
80	71,11	92,09	16	Einfügungsdämpfung [dB] bei L = 1000 mm
100	76,94	101,80	13	
125	84,41	114,73	13	
160	103,99	130,88	11	
180	127,23	151,86	10	
200	133,08	158,34	10	
224	143,66	174,49	9	
250	158,89	190,65	9	
315	185,72	237,49	5	
355	216,06	264,96	5	
400	240,17	289,21	8	

## Ausführung

Schallverkleidungen zur Reduktion der Schallabstrahlung von Maschinen, Anlagen etc., inkl. aller eventuell erforderlicher Komponenten, wie ein- und zweiflügelige Schallschutztüren, Luftein- und Austritte mit integrierten Luftschalldämpfern (Kulissenschalldämpfern), Mediendurchtritte, Jalousieklappen und Wetterschutzgittern. Die Schallkapselungen werden auf die individuellen Kundenbedürfnisse abgestimmt ausgelegt, üblicherweise als Einzelpaneele gefertigt und auf Wunsch auch montiert. Aufbau: Perforierte Innenschale aus verzinktem Stahlblech, Mineralfaser-Packung (50 oder 100 mm), Außenschale aus verzinktem Stahlblech,

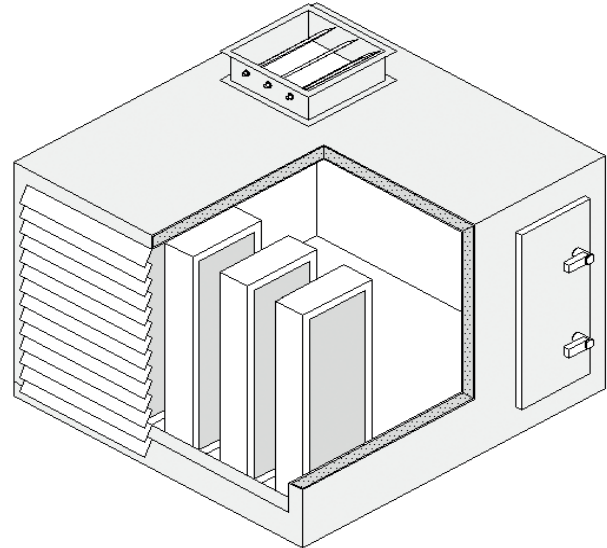
ohne eingeklebte Antidröhnmatte (R'w: ~ 25 dB),  
mit eingeklebter Antidröhnmatte (R'w: ~ 35 dB).

## Einsatz

- In raumlufttechnischen Anlagen, ohne besondere Belastung durch Feststoffe oder Chemikalien
- max. zulässige Spaltgeschwindigkeit: 20 m/s
- max. zulässige Einsatztemperatur: 150° C (Dauerbelastung)
- max. zulässige relative Luftfeuchtigkeit: 60% r.F. (Dauerbelastung)

## Optionen

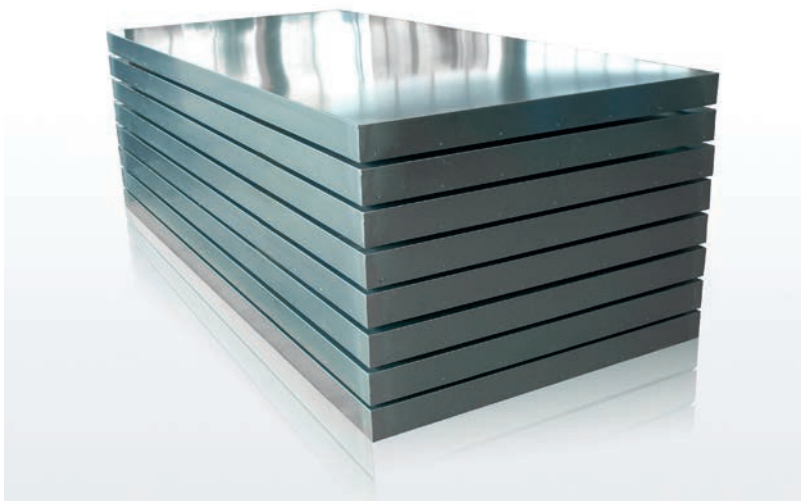
- Edelstahlausführung (1.4571 und 1.4301)
- Beschichtete Ausführung
- Hochtemperatur- und Abgas-Ausführung



Wir unterstützen und beraten unsere Kunden gerne bei der grundsätzlichen Auslegung und Ausarbeitung von praxisgerechten Schallverkleidungen. Für die Bedarfsanalyse, die Ausarbeitung von Vorgaben, die Ausarbeitung von Einreichunterlagen, die Erstellung von Ausbreitungsprognosen und -berechnungen, wird die Beiziehung eines Zivilingenieurs oder Sachverständigen für Akustik ausdrücklich empfohlen.

Zur Auslegung werden (zumindest) folgende Daten benötigt:

- Betriebszustände / Betriebszeiten / Lage (Widmung) (min./max. Temperatur / min./max. rel. Feuchte / max. stat. Druck)
- Art der Schallquelle(n) / Anzahl der Schallquellen / Art der Schallemissionen
- Schallemission (Oktav- / Terzband) - Schalldruckpegel / Schalleistungspegel
- geforderte Dämpfung (Oktavband bzw. 250 Hz) / reduzierter Pegel
- maximale Abmessungen
- Behördenvorgaben







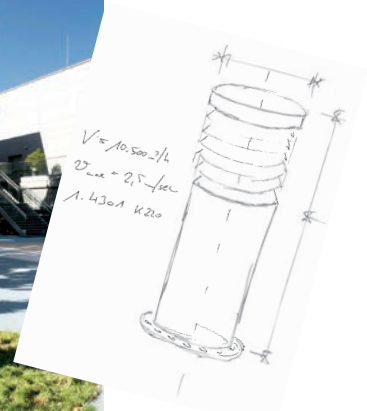


Im Katalog nicht fündig geworden? Wir sind der Spezialist für Sonder-Lüftungsprodukte! Sie haben eine Produktidee? Gemeinsam mit Ihnen entwickeln wir Ihr Produkt!

## Wir geben Ihren Produkten **Form, Stabilität und Funktionalität**

### Form

Nach dem Motto die Form folgt der Funktion gestalten wir mit Ihnen gemeinsam ansprechende Sonderlösungen, die exakt auf Ihre Bedürfnisse zugeschnitten sind. Schon im Entwurfsstadium können Sie sich mittels 3D-Visualisierungen einen ersten Eindruck von Ihrem Produkt verschaffen.

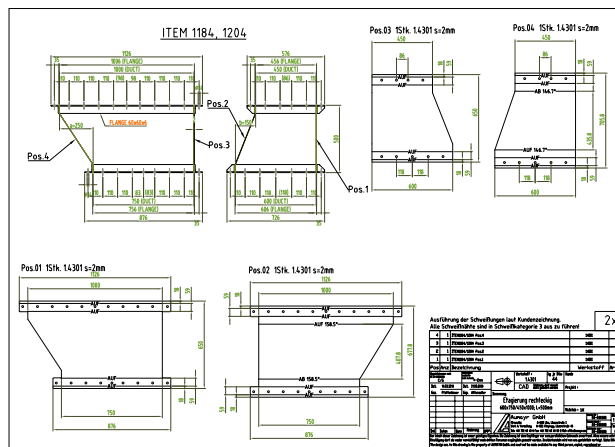


besonders

## Innovation

### Stabilität

Für uns kein Problem. Wir verarbeiten Stahl, Edelstahl und Aluminium in den gängigen Materialstärken 1-6mm. Wenn es dicker sein muss auch bis zu 25mm! Auf Wunsch fertigen wir nach EN1090:2 EXC2 und liefern Ihnen die komplette Doku inklusive statischem Nachweis.

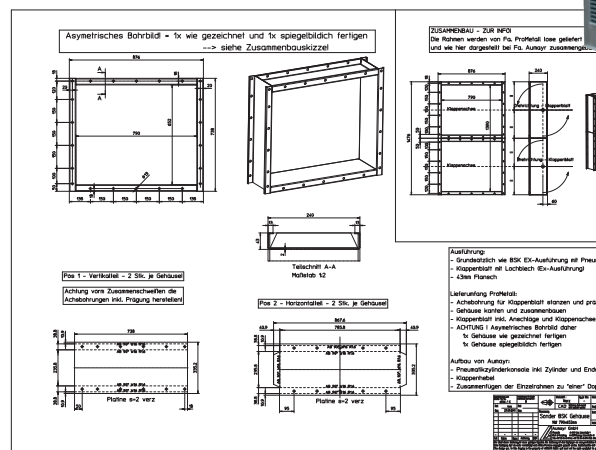


## Bestimmung

### Funktion

Wir brauchen von Ihnen nur die Idee, eventuell eine Handskizze sowie Infos zu den Rahmenbedingungen. Den Rest machen dann wir.

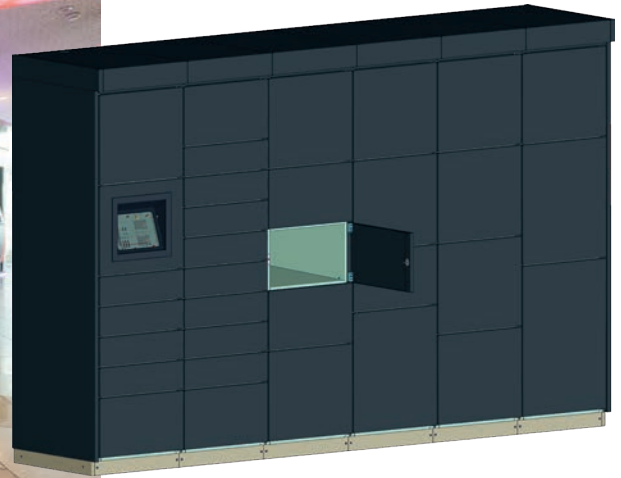
Bestimmung des Druckverlusts, des Strömungsrauschens, der Einfügdämpfung, Querschnittsdimensionierung, usw.. ist für unsere Spezialisten im Haus ein leichtes. Aus Wunsch bieten wir Ihnen dazu Dauerfunktionstests, Schallmessungen und Leckageprüfungen an.



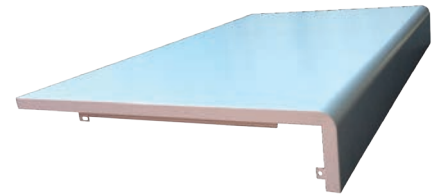
## Kompetenz



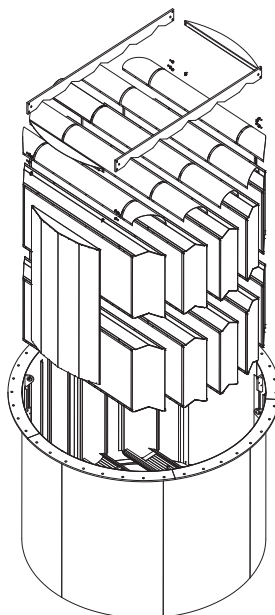
Wert



dauerhaft



# Kontinuität



werthaltig



Autobahn  
gen  
eingebaut  
schalter  
gel-83K  
c-1100  
1100



## Montage von Luftleitungssystemen, raumlufttechnischen Gesamtanlagen und industriellen Lüftungs- und Absauganlagen

Montage von Luftleitungssystemen im In- und Ausland durch speziell für die Montage von Lüftungsleitungen geschultes AUMAYR-Fachpersonal. Die Durchführung der Montagen erfolgt auf Basis der in Österreich geltenden Normen und Vorschriften, dazu zählen unter anderem:

- Ausführung der Lüftungsleitungen und Ausmaßberechnung gemäß ÖNORM H 6015-1 /-2
- Ausführung von Lüftungsleitungen für den Einsatz in Anlagen zur Versorgung medizinisch genutzter Räume (ÖNORM H 6020) und Reinaräume
- Festigkeits- und Dichtheitsanforderungen gemäß ÖNORM EN 1507 und 12237
- Festigkeitsanforderungen an Aufhängungen und Auflager gemäß ÖNORM EN 12235
- Anforderungen an Luftleitungsbauteile zur Wartung von Luftleitungssystemen gemäß ÖNORM EN 12097
- Einbau von Brandschutzklappen und Brandrauchsteuerklappen gemäß ÖNORM H 6031 u.v.m.



Die Abrechnung der Leistungen erfolgt entweder:

- über ein Leistungsverzeichnis
- über das Luftleitungsausmaß (gem. ÖNORM H 6015 Teil 1 und 2)
- als Pauschale
- auf Basis des tatsächlichen Aufwands – in Regie.



## Montage von Geräte-, Anlagen- und Schallverkleidungen

Montage von Anlagenverkleidungen und Schallschutzmaßnahmen im In- und Ausland durch speziell geschultes AUMAYR-Fachpersonal. Die Montage von Personenschutz-, Zugriffsschutz-, Emissionsschutz- oder Schallschutz-Verkleidungen aus Stahl-, Aluminium- oder geschäumten Fertigpaneelen; mit oder ohne Thermo- oder Schallschutz-Isolierung, als selbsttragende Konstruktion oder mit geschweißter / verschraubter Formrohr-Unterkonstruktion, inklusive aller erforderlichen Türen, Tore, Schleusen und Schaugläser, an Maschinen, Anlagenteilen oder Gesamtanlagen. Montage von lufttechnischen Anlagen zur Versorgung verkleideter Anlagenbereiche und Maschinen (z.B. zur Abfuhr von Emissionen oder thermischer Lasten).

- Beratung, Berechnung und Ausarbeitung von Vorschlägen für Schutz-Konstruktionen und -Maßnahmen.
- 3D-Computer-Darstellungen und -Simulationen
- Mitwirkung bei der Erstellung der Montage- und Terminprojekten
- Schall-Ausbreitungsberechnungen und Schallimmissionsmessungen nach Fertigstellung der Verkleidungen und Schutzmaßnahmen und Protokollierung der Ergebnisse.





## Umbau und Sanierung von raumluftechnischen Anlagen und industriellen Lüftungs- und Absauganlagen

Umbau und Sanierung von bestehenden lufttechnischen Anlagen im In- und Ausland durch speziell geschulte AUMAYR-Mitarbeiter. Auf Wunsch erledigen AUMAYR-Techniker und -Ingenieure alle Tätigkeiten - von der Projektierung der Anlagen bis zur deren Einregulierung und Abnahme. Die Sanierung der RLT-Anlagen erfolgt auf Basis der in Österreich geltenden Normen und Vorschriften, dazu zählen unter anderem:

- Allgemeine Grundlagen und Anforderungen an Lüftungs- und Klimaanlage, gemäß Normenreihe ÖNORM EN 16798
- Reinigung und Reinhaltung von RLT-Anlagen gemäß ÖNORM H 6021 und VDI 6022
- Anforderungen an Luftleitungsbauteile zur Wartung von Luftleitungssystemen gemäß ÖNORM EN 12097
- Einbau von Brandschutzklappen und Brandrauchsteuerklappen gemäß ÖNORM H 6031
- Anlagen-Abnahme auf Basis der in ÖNORM EN 12599 beschriebenen Prüf- und Messverfahren
- u.v.m.



Die Abrechnung der Leistungen erfolgt entweder:

- über ein Leistungsverzeichnis (wobei die Lüftungsleitungen über das Luftleitungsmaß, nach ÖNORM H 6015 Teil 1 und 2, abgerechnet werden)
- als Anlagen- oder Projektpauschale
- auf Basis des tatsächlichen Aufwands von Arbeit / Material (in Regie).

## Überprüfung von raumluftechnischen Anlagen und industriellen Lüftungs- und Absauganlagen

Überprüfung von, und Messungen an raumluftechnischen Anlagen durch speziell geschultes AUMAYR-Fachpersonal. Die Anlagen werden hinsichtlich Zustand, Funktion und Leistungsfähigkeit überprüft, beurteilt und ein eventuell erforderlicher Wartungs- oder Sanierungsbedarf festgehalten. Nach Abschluss der Überprüfungen wird ein den geltenden Normen und Richtlinien entsprechendes Protokoll erstellt und übergeben. Die Überprüfungen und Messungen erfolgen auf Basis der in Österreich geltenden Normen und Vorschriften, dazu zählen unter anderem:

- Überprüfung von Brandschutzklappen und Brandrauchsteuerklappen gemäß ÖNORM H 6031
- Reinigung und Reinhaltung von RLT-Anlagen gemäß ÖNORM H 6021 und VDI 6022
- Anlagen-Abnahme auf Basis der in ÖNORM EN 12599 beschriebenen Prüf- und Messverfahren
- u.v.m.



Die Abrechnung der Leistungen erfolgt entweder:

- über ein Leistungsverzeichnis
- als Pauschale
- auf Basis des tatsächlichen Aufwands – in Regie.



## Wartung von raumlufttechnischen Anlagen und industriellen Lüftungs- und Absauganlagen

Die Wartungsarbeiten an raumlufttechnischen Anlagen werden von speziell geschultem AUMAYR-Fachpersonal vorgenommen. Die Wartung erfolgt entweder nach Vorgaben des Auftraggebers oder nach vorheriger Anlagenüberprüfung mit Feststellung des Wartungsbedarfes, bzw. des Wartungsumfanges. Nach Abschluss der Arbeiten wird ein den geltenden Normen und Richtlinien entsprechender Bericht erstellt und übergeben. Die Wartung von RLT-Anlagen erfolgt auf Basis der in Österreich geltenden Normen und Vorschriften, dazu zählen unter anderem:

- Allgemeine Grundlagen und Anforderungen an Lüftungs- und Klimaanlage, gemäß Normenreihe ÖNORM EN 16798
- Anforderungen an Luftleitungsbauteile zur Wartung von Luftleitungssystemen gemäß ÖNORM EN 12097
- Überprüfung von Brandschutzklappen und Brandrauchsteuerklappen gemäß ÖNORM H 6031
- Reinigung und Reinhaltung von RLT-Anlagen gemäß ÖNORM H 6021 und VDI 6022
- Anlagen-Abnahme auf Basis der in ÖNORM EN 12599 beschriebenen Prüf- und Messverfahren
- u.v.m.



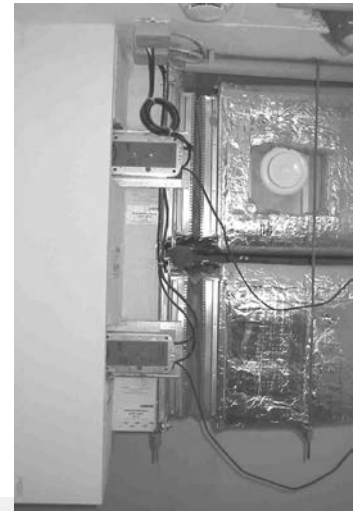
Die Abrechnung der Leistungen erfolgt entweder:

- über ein Leistungsverzeichnis
- als Pauschale
- auf Basis des tatsächlichen Aufwands – in Regie.

## Kontrolle, Sanierung, Umbau und Austausch von Brandschutzklappen und Brandrauch-Steuerklappen

Kontrolle, Wartung, Umbau und Austausch von Brandschutzklappen und Brandrauch-Steuerklappen in raumlufttechnischen Anlagen oder Brandrauch-Absauganlagen (BRA) durch speziell geschultes AUMAYR-Fachpersonal – auf Basis und in Übereinstimmung mit den Vorgaben der geltenden nationalen und europäischen Normen. Die Erbringung der Leistungen erfolgt auf Basis der in Österreich geltenden Normen und Vorschriften, dazu zählen unter anderem:

- Kontrolle von Brandschutzklappen und Brandrauchsteuerklappen gemäß ÖNORM H 6031
- Sanierung von Brandschutzklappen-, Brandrauch-Steuerklappen-Befestigungen und Einbau von Dehnungskompensatoren, in Übereinstimmung mit den Vorgaben der ÖNORM H 6031 und auf Basis brandschutztechnisch beurteilter AUMAYR-Systeme
- Reinigung und Reinhaltung von RLT-Anlagen gemäß ÖNORM H6021 und VDI 6022
- u.v.m.



Die Abrechnung der Leistungen erfolgt entweder:

- über ein Leistungsverzeichnis
- als Pauschale
- auf Basis des tatsächlichen Aufwands – in Regie.







## Allgemeine Verkaufs- und Lieferbedingungen der Aumayr GmbH. (Stand 07/2024)

### I. Allgemeines

- Wir kontrahieren gegenüber Unternehmern im Sinne des § 343 UGB ausschließlich zu nachstehenden Bedingungen, auch wenn sie bei mündlichen oder fernmündlichen Verhandlungen nicht besonders erwähnt werden; maßgeblich ist jeweils die zum Zeitpunkt des Vertragsabschlusses gültige Fassung. Subsidiär gelten die Bestimmungen der einschlägigen ÖNORMEN, insbesondere der ÖNORM B2110 oder der ihr nachfolgenden Regelwerke, in der zum Zeitpunkt des Vertragsabschlusses gültigen Fassung soweit sie nicht durch die nachstehenden Bedingungen ausdrücklich ausgeschlossen werden. Spätestens mit der Entgegennahme unserer Waren und Leistungen gelten unsere allgemeinen Verkaufs- und Lieferbedingungen als angenommen. Durch die Nichtinanspruchnahme einzelner Rechte gemäß dieser Bedingungen wird auf die anderen Rechte keinesfalls verzichtet.
- Abweichenden Bedingungen in Käuferbestellungen wird schon jetzt widersprochen; derartige abweichende Bedingungen gelten – wenn sie von uns nicht ausdrücklich schriftlich akzeptiert werden – als nicht beigesetzt.
- Unsere Erklärungen erlangen erst mit unserer schriftlichen Bestätigung Gültigkeit, wobei auch die Bestätigung per E-Mail als schriftlich gilt. Abänderungen des Vertrages oder dieser Bedingungen bedürfen ebenso wie Nebenabreden der Schriftform.

### II. Vertragsabschluss

- Unsere Angebote sind freibleibend und unverbindlich.
- Mit der Bestellung erklärt der Käufer verbindlich sein Vertragsangebot. Der Vertrag gilt erst mit Zugang einer schriftlichen Auftragsbestätigung durch uns an den Käufer als geschlossen. Mit Abschluss des Vertrages akzeptiert der Käufer diese Allgemeinen Verkaufs- und Lieferbedingungen in vollem Umfang. Weicht unsere Auftragsbestätigung von der schriftlichen oder mündlichen, telefonischen, telegrafischen oder elektronischen Bestellung ab, so gilt diese Abweichung auch dann als vom Käufer genehmigt, wenn uns nicht innerhalb von 5 Tagen nach Absendung der Auftragsbestätigung eine anders lautende Antwort des Käufers schriftlich zugeht. Sachlich begründete und angemessene Änderungen unserer Leistungs- und Lieferverpflichtungen gelten vom Käufer als vorweg genehmigt.
- Abbildungen, Zeichnungen, Maße, Gewichte und technische Daten in Katalogen und Drucksachen sind unverbindlich, dienen lediglich zur Bezeichnung des Liefergegenstandes und gelten insbesondere nicht als Zusicherung bestimmter Eigenschaften. Als vertraglich zugesichert gelten nur solche Eigenschaften des Liefergegenstandes, die in der Auftragsbestätigung ausdrücklich als zugesicherte Eigenschaften bezeichnet sind. Wir behalten uns vor, auch nach Vertragsabschluss technische und konstruktive Änderungen vorzunehmen, ohne verpflichtet zu sein, solche Änderungen in Erzeugnisse einzubauen, die vor der Änderung fertig gestellt worden sind. Die Beratung, die wir nach bestem Wissen leisten, ist unverbindlich und befreit den Käufer nicht davon, jede einzelne Lieferung vor Verarbeitung auf Eignung zu überprüfen.
- Kostenvoranschläge, Zeichnungen und andere Unterlagen bleiben unser Eigentum und verbleiben in unserem Urheber-, Muster- oder sonstigem Immaterialgüterrecht; sie dürfen weder vervielfältigt noch Dritten zugänglich gemacht werden.
- Für Kostenvoranschläge wird keine Gewähr geleistet. Sofern Kostenvoranschläge bzw. Angebote mit Fixpreisen gelegt werden, stehen diese jedenfalls unter dem Vorbehalt, dass nachträgliche Erhöhungen von Listenpreisen (Stahlpreis), die nicht von uns beeinflussbar sind, uns jedenfalls einseitig zu einer Anpassung berechtigen. Wir haben auch dann Anspruch auf ein erhöhtes Entgelt, wenn wir den Mehraufwand nicht grob fahrlässig oder vorsätzlich zu vertreten haben und wenn der Mehraufwand durch Änderungswünsche des Käufers verursacht wurde. Sofern Kosten für die Erstattung eines Kostenvoranschlages auflaufen, werden diese dem Käufer verrechnet.

### III. Lieferung und Lieferzeit

- Alle Waren gelten „ab Werk“, ohne Verladung und ohne Verpackung verkauft, sofern im Einzelfall nicht schriftlich gegenteiliges vereinbart ist. Die Lieferung gilt dann von uns als erfüllt, wenn der Liefergegenstand dem Frachtführer oder Spediteur übergeben worden ist. Sämtliche Lieferungen erfolgen auf Nutzungs- und Preisgefahr des Käufers, dies auch bei etwaiger frachtfreier Lieferung. Alle Risiken, insbesondere die Gefahr des zufälligen Unterganges, gehen mit dem Kaufabschluss auf den Käufer über. Teillieferungen sind zulässig.
- Bei vereinbarter Lieferung sind wir weder zum Abladen noch zum wie immer gearteten Weitertransport (zB Tragen) unserer Waren außerhalb des Lieferfahrzeuges verpflichtet. Wir behalten uns das Recht vor, Versandart und Transporteur zu bestimmen, sofern Lieferung „frei Haus“ vereinbart wird. Der Käufer trägt die Kosten von ihm verlangter anderer Transportvorkehrungen. Frachtfrei gestellte Preise gelten unter der Voraussetzung, dass uns beim Transport der von uns frei zu wählende Transportweg während des gesamten Transportes tatsächlich unbehindert zur Verfügung steht und unsere Waren vom Käufer unverzüglich entladen werden; jegliche Mehrkosten bei Nichtvorliegen dieser Voraussetzungen (zB Verkehrsstau) gehen ebenso zu Lasten des Käufers, wie Fehlfrachten.
- Der Käufer haftet verschuldensunabhängig für den verkehrssicheren Zustand der An- und Abfuhrstrecke zur Entladestelle und hält uns diesbezüglich schad- und klaglos.
- Wir sind nicht verpflichtet, allfällige Verpackungen zurück zu nehmen. Der Käufer übernimmt für uns kostenfrei die ordnungsgemäße Entsorgung eines von uns verwendeten Verpackungsmaterials.
- Alle Nebengebühren, öffentliche Abgaben, Frachten sowie sonstige Kosten, durch welche unsere Waren oder eine von uns vertraglich übernommene Lieferung mittelbar oder unmittelbar verteuert werden, sind vom Käufer zu tragen und hält uns der Käufer diesbezüglich schad- und klaglos.
- Angegebene Lieferfristen sind grundsätzlich freibleibend. Wird davon abweichend ausdrücklich eine feststehende Lieferfrist vereinbart, steht dem Käufer ein Rücktrittsrecht nur unter Setzung einer angemessenen Nachfrist von mindestens sechs Wochen zu, wenn der Verzug von uns verschuldet wurde. Die Rücktrittserklärung hat schriftlich zu erfolgen. Der Käufer hat diesfalls Anspruch auf Rückzahlung seiner Anzahlung ohne Verzinsung. Schadenersatzansprüche stehen in jedem Falle jedoch nur dann zu, wenn uns vorsätzliches oder krass-grob fahrlässiges Handeln nachgewiesen werden kann. Soweit die Lieferungen auf Grund von Plänen des

Käufers zu erfolgen haben, setzen feststehende Liefertermine voraus, dass sämtliche Pläne rechtzeitig, vollständig und inhaltlich richtig bei uns eingelangt sind. Wir übernehmen bei Fertigungen auf Grundlage von Daten des Käufers oder eines von ihm beauftragten Subunternehmers keinerlei Funktionsgarantie für die Anlage oder allfällige Anlagenteile. Wir sind auch nicht zur Überprüfung von uns zur Fertigung zur Verfügung gestellten Daten verpflichtet.

## IV. Preise und Zahlungsbedingungen

1. Alle Preise gelten in EURO und sind – wenn nicht ausdrücklich anders vereinbart – exklusive Umsatzsteuer sowie freibleibend „ab Werk beladen“ zu verstehen. Sofern kein konkreter Preis vereinbart wurde, sind die jeweils am Tag der Lieferung gültigen Preise maßgebend. Ein allfälliges Währungsrisiko trägt der Käufer.
2. Soweit die Zahlungsbedingungen nicht schon bei Vertragsabschluss vereinbart werden, gelten die in unseren Rechnungen angegebenen Zahlungsmodalitäten und Zahlungstermine als verbindlich.
3. Erfolgt die Zahlung des Kaufpreises in bar hat diese ausschließlich an uns zu erfolgen. Die Zahlungsverpflichtung entsteht unabhängig vom Eingang der Ware und unbeschadet des Rechts der Mängelrüge. Erfolgt die Zahlung des Kaufpreises durch Banküberweisung, hat der Käufer den Überweisungsauftrag so rechtzeitig zu erteilen, dass der geschuldete Betrag bis zur Fälligkeit auf dem von uns bekannt gegebenen Konto wertgestellt ist. Die Rechnungsbeträge sind mangels anderer Vereinbarung in der Auftragsbestätigung fällig innerhalb von 14 Tagen netto. Für die Berechnung des Zahlungszieles gilt das Rechnungsdatum als Stichtag. Die Kaufpreiszahlung ist rechtzeitig erfolgt, wenn der Betrag auf dem bekanntgegebenen Konto eingelangt, und verfügbar ist. Wir sind nicht verpflichtet, sonstige Zahlungsmittel – insbesondere Wechsel oder Schecks – anzunehmen; eine ausnahmsweise ausdrückliche Annahme erfolgt nur zahlungshalber, wobei Diskont- und Einziehungsspesen zu Lasten des Käufers gehen. Zahlungswidmungen durch den die Zahlung Leistenden sind unwirksam und für uns nicht bindend. Sofern eine Einigung über eine andere Widmung nicht erfolgt, werden eingehende Beträge vorerst auf die gerichtlichen sowie die allenfalls angefallenen Kosten einer zweckentsprechend notwendigen außergerichtlichen Einbringung, dann auf Zinsen und schließlich auf das Kapital angerechnet. Allfällige Gutschriften über von uns ausdrücklich angenommene Wechsel und Schecks erfolgen vorbehaltlich des Eingangs mit Wertstellung des Tages, an dem wir über den Gegenwert verfügen können.
4. Eine Aufrechnung mit Ansprüchen des Käufers sowie die Ausübung von Leistungsverweigerungs- und Zurückbezahlungsrechten ist ausgeschlossen, es sei denn, dass die Forderung von uns schriftlich anerkannt oder rechtskräftig festgestellt ist.
5. Ist die Erfüllung unseres Zahlungsanspruches wegen einer nach Vertragsabschluss eingetretenen oder bekannt gewordenen Verschlechterung der Vermögensverhältnisse des Käufers gefährdet, so sind wir unabhängig von der Laufzeit etwa hereingenommener und gutgeschriebener Wechsel berechtigt, Vorauszahlung und sofortige Bezahlung aller offenen, auch der noch nicht fälligen Rechnungen zu verlangen, noch nicht gelieferte Ware zurück zu halten sowie die Weiterarbeit an noch laufenden Aufträgen einzustellen. Diese Rechte stehen uns auch zu, wenn der Käufer trotz Mahnung keine Zahlung leistet. Wird über das Vermögen unseres Vertragspartners ein Insolvenzverfahren eröffnet, so sind wir berechtigt, ohne Setzung einer Nachfrist vom Vertrag zurück zu treten. Wir können zudem die Weiterveräußerung von uns gelieferter Waren untersagen und deren Rückgabe oder die Übertragung des mittelbaren Besitzers an der gelieferten Ware auf Kosten des Käufers verlangen und die Einziehungsermächtigung gem. V Ziff.4 widerrufen. Der Käufer stimmt in den genannten Fällen der Zurücknahme der gelieferten Ware durch uns schon jetzt zu. Allfällige darüberhinausgehende Schadenersatzansprüche gegen den Käufer bleiben davon unberührt.
6. Bei Nichtzahlung zum Fälligkeitstermin gerät der Käufer auch ohne Mahnung in Zahlungsverzug. Ab Fälligkeit werden dem Käufer Zinsen in Höhe von 9,2% Prozentpunkten über dem Basiszinssatz verrechnet.
7. Der Ersatz sämtlicher für eine zweckentsprechende Rechtsverfolgung notwendigen Einbringungskosten, insbesondere Mahn- und Inkassospesen, durch den Käufer gilt als vereinbart.

## V. Eigentumsvorbehalt

1. Die gelieferten Waren verbleiben bis zur vollständigen Bezahlung sämtlicher, auch künftig entstehender Verbindlichkeiten aus der Geschäftsbeziehung (einschließlich Zinsen, Kosten und Schadenersatzansprüchen) in unserem Eigentum. Der Käufer ist verpflichtet, die Ware während Bestehens des Eigentumsvorbehaltes pfleglich und mit unternehmerischer Sorgfalt zu behandeln.
2. Der Käufer darf unsere Vorbehaltsware nur im gewöhnlichen Geschäftsverkehr und solange er nicht im Verzug ist veräußern, ist aber nicht zu deren Sicherungsübereignung oder Verpfändung berechtigt. Die Ermächtigung zur Weiterveräußerung gilt nicht, wenn der Käufer mit seinem Abnehmer die Abtretbarkeit der Forderung aus dem Weiterverkauf ausschließt. Im Falle der Veräußerung tritt der Vorbehaltskäufer bereits jetzt alle ihm aus dem Weiterverkauf zustehenden Forderungen in der Höhe des Werts der noch ausstehenden Kaufpreisforderung an uns ab. Er verpflichtet sich weiters, seinen Vertragspartner bei Vertragsabschluss über die erfolgte Abtretung in Kenntnis zu setzen und in seinen Handelsbüchern einen entsprechenden Buchvermerk zu setzen. Auf unser Verlangen hin hat der Käufer auch Zweitkäufer von der Abtretung zu verständigen. Im Falle der Weiterveräußerung der Ware gegen Barzahlung übereignet der Vorbehaltskäufer schon jetzt den vom Drittkäufer zu empfangenden Betrag in Höhe des Wertes der uns zustehenden Forderungen. Der Eigentumsvorbehalt erstreckt sich auch auf die durch Verarbeitung entstehenden Erzeugnisse. Der Vorbehaltskäufer verpflichtet sich, diese Erzeugnisse nicht für sich, sondern für uns als Hersteller zu erstellen. Bei Verarbeitung, Verbindung oder Vermischung unserer Ware mit dem Material Dritter erwerben wir Miteigentum an den daraus entstehenden Erzeugnissen nach Maßgabe der Wertschöpfungsanteile. Forderungen aus dem Verkauf dieser neuen Produkte tritt der Verkäufer schon jetzt anteilig an uns ab. Der Vorbehaltskäufer ist daher verpflichtet, uns alle erforderlichen Namen und Daten zur Geltendmachung dieser (anteiligen) Forderungen bekannt zu geben.
3. Wird die Vorbehaltsware vom Käufer zur Erfüllung eines Werklieferungsvertrages verwendet, so wird die Forderung aus dem Werklieferungsvertrag in dem gleichen Umfang an uns abgetreten, wie es für die Kaufpreisforderung bestimmt ist.
4. Der Käufer ist jedoch, solange er seinen Zahlungsverpflichtungen nachkommt, ermächtigt, die uns abgetretenen Forderungen aus der Weiterveräußerung einzuziehen. Auf unser Verlangen ist er verpflichtet, seine Abnehmer von der Abtretung an uns zu unterrichten und uns die zur Einziehung erforderlichen Auskünfte und Unterlagen zu geben.
5. Von einer Pfändung oder anderen Beeinträchtigungen durch Dritte muss uns der Käufer unverzüglich benach-

richtigen.

6. Der Käufer ist verpflichtet, alle Schäden zu ersetzen und die Kosten von Maßnahmen zur Beseitigung solcher Eingriffe, insbesondere die Kosten von Interventionsprozessen, zu tragen, sofern sie nicht von der Gegenseite eingezogen werden können.
7. Übersteigt der Wert der für uns bestehenden Sicherheiten unsere Forderungen insgesamt um mehr als 20 %, so sind wir auf Verlangen des Käufers insoweit zur Freigabe von Sicherheiten nach unserer Wahl verpflichtet.

## VI. Höhere Gewalt

1. Unvorhergesehene Hindernisse, die außerhalb unserer Einflussmöglichkeiten liegen, z.B. Betriebsstörungen, Verzögerungen der Anlieferung wesentlicher Roh- und Hilfsstoffe, Ausfall eines wesentlichen, schwer ersetzbaren Vorlieferanten sowie nicht rechtzeitige oder unvollständige Belieferung durch unsere Vertragspartner, Energiemangel, Brand, Naturgewalten wie Erdbeben, Blitzschlag, Frost, Sturm, Überschwemmungen oder ähnliche Katastrophen, Pandemien, Epidemien oder ähnliches, Ereignisse höherer Gewalt, zu denen auch Arbeitseinstellungen oder Aussperrungen wie insbesondere Arbeitskämpfe oder Streiks zu zählen sind, sowie andere, nicht in unserer Sphäre liegende Gründe berechtigen uns, die Lieferung um die Dauer der Behinderung und einer angemessenen Anlaufzeit hinauszuschieben, oder, soweit der Vertrag noch nicht erfüllt ist, ganz oder teilweise vom Vertrag zurückzutreten, ohne dass dem Käufer daraus irgendwelche Ersatzansprüche unter Berufung auf die Nichteinhaltung von Lieferfristen, gleich welcher Art, entstünden.
2. Bei Lieferausfällen und -verzögerungen aufgrund von Lieferkettenproblemen sowie bei teilweisem oder vollständigem Wegfall unserer Bezugsquellen infolge eines oder mehrerer der in diesem Vertragspunkt angeführten Ereignisse sind wir nicht verpflichtet, uns bei anderen Vorlieferanten einzudecken oder eine Nachlieferung zu garantieren. In diesem Fall sind wir berechtigt, auch Minderungen an den Käufer zu verteilen oder Teilleistungen zu erbringen.
3. Sehen wir von einem Vertragsrücktritt ab, haben wir neben der Verlängerung der Leistungsfrist nach Maßgabe der ÖNORM B2110 bei Beschädigung oder Zerstörung von Materialien oder Bauteile durch ein unabwendbares Ereignis bereits vor Übergabe der fertiggestellten Ware Anspruch auf das vereinbarte Entgelt für die bisher erbrachten Leistungen, auf Vergütung der zur allfälligen Wiederherstellung erforderlichen Leistungen, wenn wir alle zur Abwehr der Folgen solcher Ereignisse notwendigen und zumutbaren Maßnahmen getroffen haben.

## VII. Versand und Gefahrenübergang

1. Der Versand erfolgt auf Rechnung und Risiko des Käufers. Bedingungen des Käufers über Versandart und -weg sind für uns nicht verbindlich, wir sind jedoch bemüht, den Wünschen des Käufers soweit als möglich nachzukommen.
2. Mit der Übergabe der Ware an den Spediteur oder Frachtführer, spätestens jedoch mit dem Verlassen unseres Werkes, geht die Nutzungs- und Preisgefahr einschließlich der Gefahr einer Beschlagnahme auf den Käufer über. Wir sind berechtigt, jedoch nicht verpflichtet, alle Waren gegen Transportschaden auf Kosten des Empfängers zu versichern. Transportschadensregulierungen hat der Käufer vorzunehmen.
3. Die Verpackungsart bestimmt der Käufer. Soweit im Zeitpunkt des Versandes keine Angaben darüber vorliegen, liefern wir unverpackt (vgl. Punkt III.2.).
4. Wird die bestellte Ware nach Meldung der Versandbereitschaft nicht abgenommen, gilt die Lieferung als erbracht und wir sind berechtigt, Zahlung zu fordern. Bei Abnahmeverzug von mehr als 30 Tagen sind wir berechtigt, die Ware auf Kosten und Gefahr des Käufers nach eigenem Ermessen zu lagern. Mit dem Tage der Meldung der Versandbereitschaft geht die Nutzungs- und Preisgefahr auf den Käufer über.
5. Wir sind bemüht, einen Auftrag geschlossen zum Versand zu bringen; wir sind jedoch berechtigt, Teillieferungen durchzuführen. Jede Teillieferung gilt als selbständiges Geschäft.
6. Das Abladen der Ware ist Sache des Käufers und geht zu seinen Lasten (vgl. auch Punkt III.3.).

## VIII. Montage

1. Montage am Einsatzort der von uns gelieferten Ware erfolgt nur dann, wenn dies schriftlich vereinbart wurde. Dabei gelten die in der Auftragsbestätigung ersichtlichen Preise samt allfälligen Lohn- und Preiserhöhungen. Verzögert sich die Montagezeit aus nicht von uns zumindest grob fahrlässig zu vertretenden Umständen, sind wir berechtigt, sämtliche uns daraus erwachsenden Kosten (auch Stehzeiten) gegenüber dem Käufer zu verrechnen. Unsere für die Montage bzw. die Lieferung vertraglich zur Verfügung stehende Zeit verlängert sich um die Dauer der Verzögerung zusätzlich einer angemessenen Anlaufzeit, ohne dass dem Käufer daraus irgendwelche Ersatzansprüche, gleich welcher Art, entstünden.
2. Wir übernehmen bei Montagen von Fertigungen, die auf Grundlage von Daten des Käufers oder eines von ihm beauftragten Subunternehmers von uns hergestellt worden sind, keinerlei Funktionsgarantie für die Anlage oder allfällige Anlagenteile. Abweichend von den Bedingungen der ÖNORM B 2110 besteht für uns keine Prüfungspflicht für die Funktion, es sei denn, es ist eine solche ausdrücklich vereinbart.
3. Bei allfälligen Montagen im Ausland ist der Käufer verpflichtet, auf seine Kosten sämtliche erforderlichen öffentlich-rechtlichen Bewilligungen, insbesondere Arbeitsbewilligungen, beizubringen und alle sonstigen Voraussetzungen für eine ordnungsgemäße Montage sicherzustellen.
4. Bei Montage von nicht selbst erstellten Gegenständen oder Geräten bestehen gegen uns keinerlei Ansprüche oder Rechte für Mängel an diesen Gegenständen oder Schäden, die durch diese Gegenstände verursacht wurden. Für eine nicht ordnungsgemäße Montage haften wir nur, wenn uns krass-grobe Fahrlässigkeit oder Vorsatz vom Käufer nachgewiesen wird. Der Käufer hat auf seine Rechnung und Gefahr sowohl rechtzeitig vor dem vereinbarten Beginn der Montagearbeiten als auch während ihrer Durchführung hinsichtlich Personal und Material alle Vorbereitungen und Maßnahmen zu treffen, die für den ordentlichen Montagebeginn der Arbeiten, ihre störungsfreie Durchführung und ordnungsgemäße Beendigung erforderlich sind. Insbesondere garantiert der Käufer, dass uns alle für die Montage zweckdienlichen Informationen (zB örtliche Gegebenheiten, Anschlussmöglichkeiten, Materialbeschaffenheit, etc.)

rechtzeitig vor der Montage zur Verfügung stehen. Wir sind nicht verpflichtet uns vor Montage über die örtlichen Gegebenheiten, Anschlussmöglichkeiten, Materialbeschaffenheit, oder sonstige für die Montage zweckdienliche Umstände zu informieren. Werden für die Montage von unserer Seite Bestellungen erforderlich, werden diese gesondert in Rechnung gestellt.

5. Ist das Werk abnahmebereit, teilen wir dem Käufer einen Termin für die Abnahmeprüfung mit. Wir dürfen uns bei dieser vertreten lassen. Sämtliche bei der Abnahmeprüfung oder bei der Inbetriebnahme anfallenden Kosten (Personalkosten, Ausrüstungsgegenstände, Materialkosten, Hilfsmittel) hat der Käufer zu tragen. Hält der Käufer diesen Termin nicht ein, gilt die Prüfung und somit Abnahme als an diesem Tag erfolgreich durchgeführt.

## IX. Gewährleistung und Schadenersatz

1. Die gelieferten Waren sind sofort bei Übergabe sorgfältig zu überprüfen und feststellbare Mängel bei sonstigem Ausschluss jeglicher Ansprüche auf dem Lieferschein oder Frachtbrief detailliert zu vermerken. Falls bei Übernahme keine sofortige Prüfung möglich ist, muss dieser Umstand bei sonstigem Ausschluss sämtlicher Ansprüche auf dem Lieferschein oder Frachtbrief vermerkt werden und ein allfälliger, bei nachfolgender Prüfung feststellbarer Mangel binnen einer vom Käufer als angemessen anerkannten Frist von drei Tagen ab Übergabe schriftlich detailliert gerügt werden. Zur Erhaltung der Rechte des Kunden hat uns eine auf dem Lieferschein oder Frachtbrief zu vermerkende Mängelrüge fristgerecht innerhalb von 8 Tagen nach Empfang der Ware zuzugehen. Für die gerichtliche Geltendmachung von Ansprüchen des Käufers steht eine Frist von 6 Monaten ab Gefahrenübergang offen; im Säumnisfall sind sämtliche derartige Ansprüche ausgeschlossen. Kommt es im Verhältnis des Käufers zu seinen Kunden zu einem Gewährleistungsfall, so ist der Rückgriff auf uns gemäß § 933b ABGB ausgeschlossen.
2. Handelsübliche, unvermeidbare oder sonstige Abweichungen der gelieferten Ware gelten nicht als Mangel und begründen keine Ansprüche des Käufers.
3. Ist die gelieferte Ware mangelhaft oder zeigen sich innerhalb der Gewährleistungsfrist von 6 Monaten Fehler, so hat der Käufer nur Anspruch auf kostenlose Nachbesserung bzw. Ersatzlieferung innerhalb einer angemessenen Frist. Ob die Mangelhaftigkeit durch Verbesserung oder Austausch behoben wird, obliegt unserer Wahl. Ein anderer oder weiterer Anspruch, insbesondere auf Minderung des Entgeltes, auf welcher Rechtsgrundlage auch immer, besteht nicht, es sei denn, dass dies mit uns gesondert schriftlich vereinbart wird.
4. Eigenmächtige Verbesserungen oder unsachgemäße Behandlung der Waren durch den Käufer haben den Verlust aller Gewährleistungsansprüche zur Folge.
5. Den Käufer trifft entgegen § 924 ABGB die volle Beweislast für sämtliche Anspruchsvoraussetzungen, insbesondere für den Mangel selbst, für den Zeitpunkt der Feststellung des Mangels und für die Rechtzeitigkeit der Mängelrüge.
6. Solange der Käufer seiner vertragsgemäßen Zahlungspflicht nicht nachgekommen ist, sind wir berechtigt, die Erfüllung einer Gewährleistungspflicht zu verweigern. Unsere Gewährleistungspflicht erlischt, wenn vom Käufer ohne unsere Zustimmung Veränderungen oder Reparaturen an der Ware ausgeführt werden.
7. Der Käufer ist verpflichtet, jeweils geltende Produktinformationen und Montagehinweise sowie alle ihm übergebene Anwendungshinweise zu beachten und bei Zweifelsfragen unsere Stellungnahme einzuholen. Für Mängel oder Schäden, die auf Nichtbeachtung dieser Hinweise oder Nichteinholung einer Stellungnahme zurückzuführen sind, haften wir in keinem Fall.
8. Der Käufer ist aufgrund behaupteter Ansprüche aus dem Titel der Gewährleistung, des Schadenersatzes, der Produkthaftpflicht oder sonstiger Rechtsgrundlagen nicht berechtigt, Zahlungen zurückzuhalten. Die Fälligkeit der in Rechnung gestellten Forderungen wird durch die Geltendmachung solcher Rechte nicht berührt.
9. Zum Schadenersatz sind wir in allen in Betracht kommenden Fällen mit Ausnahme bei Personenschäden nur dann verpflichtet, wenn uns, unseren Vertretern oder Erfüllungsgehilfen Vorsatz oder krass-grobe Fahrlässigkeit nachgewiesen wird. Schadenersatzansprüche sind in ihrer Höhe mit 5% der jeweiligen Auftragssumme begrenzt. Ersatzansprüche verjähren jedenfalls in 12 Monaten nach Erbringung der Lieferung bzw. Leistung. Der Ersatz von Folgeschäden oder Vermögensschäden, Zinsverlusten und von Schäden aus Ansprüchen Dritter ist in jedem Fall, soweit gesetzlich zulässig, ausgeschlossen.

## X. Produkthaftung

1. Allfällige Regressforderungen aus dem Titel Produkthaftung gegen uns sind ausgeschlossen. Der Käufer hat uns wegen aller daraus resultierenden Nachteile schad- und klaglos zu halten. Schutzwirkungen aus diesem Vertrag zugunsten Dritter sind ausgeschlossen. Wird ein ausländischer Abnehmer infolge der Fehlerhaftigkeit eines von uns gelieferten Produktes als Importeur in Anspruch genommen, so ist auch auf allen allfälligen Regressanspruch Österreichisches Binnenrecht anzuwenden. Sollte in einem solchen Fall unsere Haftung umfangmäßig nach der in Frage kommenden ausländischen Rechtsordnung geringer sein als nach den Bestimmungen des Österreichischen Binnenrechts, so ist die Höhe des Regressanspruches nach der für uns unter diesem Gesichtspunkt günstigeren Rechtsordnung zu beurteilen. Im Übrigen siehe IX. 7.
2. Der Käufer verpflichtet sich, Waren, die ausschließlich für den unternehmerischen Gebrauch gefertigt wurden, keinesfalls an Verbraucher bzw. Personen, die nicht Unternehmer sind, zu veräußern, zu überlassen oder sonst weiterzugeben, aus welchem Rechtsgrund auch immer und übernimmt es bei jedweder Weitergabe dieselben Bedingungen und Haftungsausschlüsse mit jedem weiteren Übernehmer der Ware zu vereinbaren und insbesondere diesem auch alle übergebenden Betriebsanleitungen und Anwendungshinweise mit zu übergeben.

## XI. Materialrücknahme

1. Auftragsgemäß gelieferte Waren werden nicht zurückgenommen. Sollten wir aus Kulanzgründen solche Rücklieferungen annehmen, kann es nur unter folgenden Voraussetzungen zu einer Gutschrift kommen: Transportkosten, Transportschäden gehen zu Lasten des Rücksenders. Unsere Lieferung darf nicht länger als 30 Tage zurückliegen. Die Ware wird in einem einwandfreien Zustand übergeben unter Angabe der Lieferschein- bzw. Rechnungsnummer. Als Kosten für die zusätzliche Manipulation bzw. Gutschriftenerstellung werden in Höhe von 20 % des Listenpreises in Rechnung gestellt.

## XII. Geheimhaltung

1. Alle Informationen, die von uns und/oder Erfüllungsgehilfen offengelegt werden, gelten als vertraulich, sofern sie zum Offenlegungszeitpunkt nicht als nicht-vertraulich gekennzeichnet wurden oder ihrem Wesen nach augenscheinlich nicht-vertraulich sind. Alle Rechte an den vertraulichen Informationen bleiben unser Eigentum.
2. Vertrauliche Informationen, die dem Käufer zur Verfügung gestellt werden oder von denen er sonst wie Kenntnis erlangt, dürfen nicht an Dritte weitergegeben werden und dürfen ausschließlich für den vereinbarten Zweck verwendet werden. Dies gilt insbesondere für Zeichnungen, Muster, Modelle, technische, organisatorische, produktionsbezogene oder kommerzielle Information (z.B. Kostenvorschläge), und insbesondere im Hinblick auf unsere Wettbewerber.
3. Kein Bestandteil der vorliegenden Verkaufsbedingungen oder eines mit dem Käufer abgeschlossenen Vertrages soll dahingehend ausgelegt werden, dass dem Käufer durch die Übertragung von Eigentum an der Ware irgendwelche Rechte an vertraulichen Informationen und geistigem Eigentum von uns erteilt oder übertragen werden. Der Käufer ist nach Beendigung der Geschäftsbeziehung verpflichtet, empfangene vertrauliche Informationen umgehend zurückzugeben. Solange sich vertrauliche Informationen beim Käufer befinden bleibt die Pflicht zur Geheimhaltung für den Käufer verbindlich.

## XIII. Datenschutz und Compliance

1. Wir verarbeiten personenbezogene Daten im Einklang mit den gesetzlichen Bestimmungen. Nähere Informationen über die Verarbeitung von personenbezogenen Daten und unsere Datenschutzerklärung sind auf unserer Homepage unter „Datenschutz“ (Link: <https://www.aumayr.com/datenschutz/>) abrufbar. Der Käufer nimmt diese Datenschutzerklärung zur Kenntnis und akzeptiert diese in der jeweils gültigen Fassung.
2. Der Käufer verpflichtet sich, zu jeder Zeit während unserer vertraglichen Beziehung alle anwendbaren Gesetze und Bestimmungen, wie auch das jeweils anwendbare Kartell-, Wettbewerbs- und Anti-Korruptionsrecht einzuhalten. Weder der Käufer, noch die in seinem Namen handelnden Personen, insbesondere leitende Angestellte, Mitarbeiter oder Vertreter werden unzulässige Zahlungen oder Geschenke in direkter oder indirekter Form an Dritte einschließlich deren Mitarbeiter, leitende Angestellte oder an Amtsträger, Vertreter einer staatlichen Stelle oder Behörde oder einer politischen Partei oder deren Kandidaten tätigen oder anbieten. Im Falle der Nichteinhaltung behalten wir uns das Recht vor, Verträge, die diesen AGB unterliegen, jederzeit und mit sofortiger Wirkung durch schriftliche Mitteilung an den Käufer zu kündigen und der Käufer ist nicht berechtigt, gesetzliche und/oder vertragliche Ansprüche, wie z.B. Schadensersatz- und/oder Entschädigungsansprüche, geltend zu machen

## XIV. Erfüllungsort, Gerichtsstand und anwendbares Recht

1. Erfüllungsort für die Lieferung ist Linz.
2. Es wird das sachlich zuständige Gericht in Linz als ausschließlicher Gerichtsstand vereinbart, wobei wir auch berechtigt sind, den Käufer an seinem allgemeinen Gerichtsstand zu klagen.
3. Für alle Streitigkeiten im Zusammenhang mit diesem Vertrag, auch allfällige Produktionshaftungsfragen gilt ausschließlich österreichisches Recht. Die Anwendung des UN-Kaufrechtes und allfälliger Kollisionsnormen wird ausdrücklich ausgeschlossen.

## XV. Sonstiges

1. Änderungen und Ergänzungen des Kaufvertrages, insbesondere über angegebene Unterbesteller und Endempfänger und über die Empfangsstation, über die Versandart und dergleichen, dieser AGB und dieser Schriftformklausel können nur im ausdrücklichen Einverständnis mit uns wirksam werden und bedürfen zu ihrer Wirksamkeit der Schriftform.
2. Sollten eine oder mehrere der vorstehenden Bestimmungen unwirksam oder undurchführbar sein oder werden, so wird davon die Wirksamkeit der übrigen Bestimmungen nicht berührt. Die unwirksame bzw. undurchführbare Bestimmung ist vielmehr durch eine wirksame oder durchführbare zu ersetzen, die den mit der ersteren verfolgten wirtschaftlichen Zweck soweit wie möglich verwirklicht. Gleiches gilt für nicht beabsichtigte Vertragslücken.



**„Gerne beraten wir Sie  
auch bezüglich Service und Wartungsintervalle um die  
Langlebigkeit unserer Produkte zu gewährleisten.“**



## Wir sind nur einen Anruf von Ihnen entfernt ...

Wir sind Ihr Partner wenn es um frische Luft geht. Profitieren Sie von jahrzehntelanger Erfahrung. Unser Team freut sich auf Ihren Anruf.



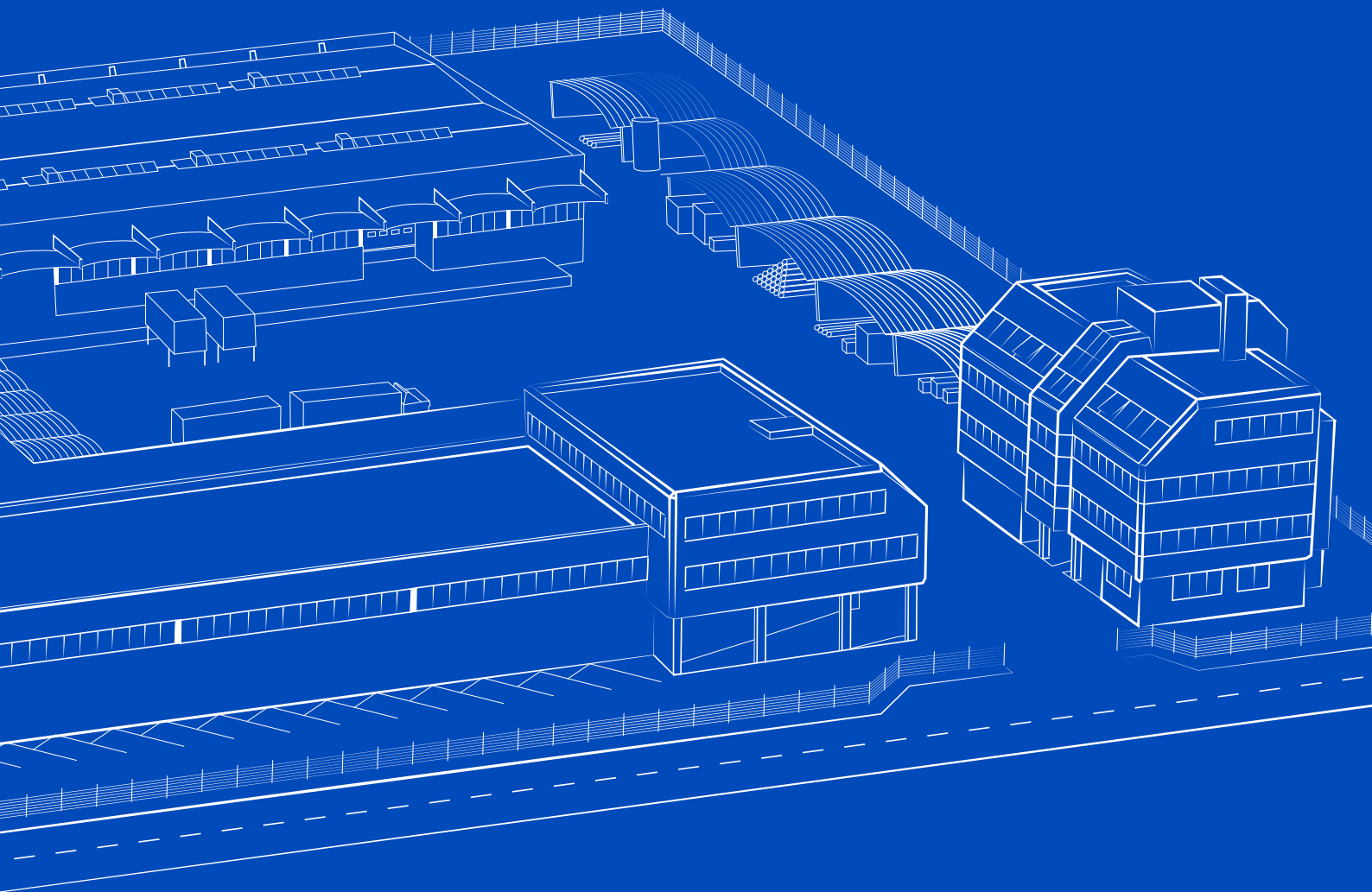
Holen Sie noch heute ein unverbindliches Angebot ein!

**+43 (0)732 / 64 40 200**



Leitbetrieb  
Österreich





📍 Linzer Straße 46 | 4221 Steyregg | AUSTRIA

☎ +43 (0)732 / 64 40 0

✉ [office@aumayr.com](mailto:office@aumayr.com)

📞 +43 (0)732 / 64 40 39

🌐 [www.aumayr.com](http://www.aumayr.com)

**AUMAYR** GmbH  
Lüftungstechnik ♦ Metalltechnik