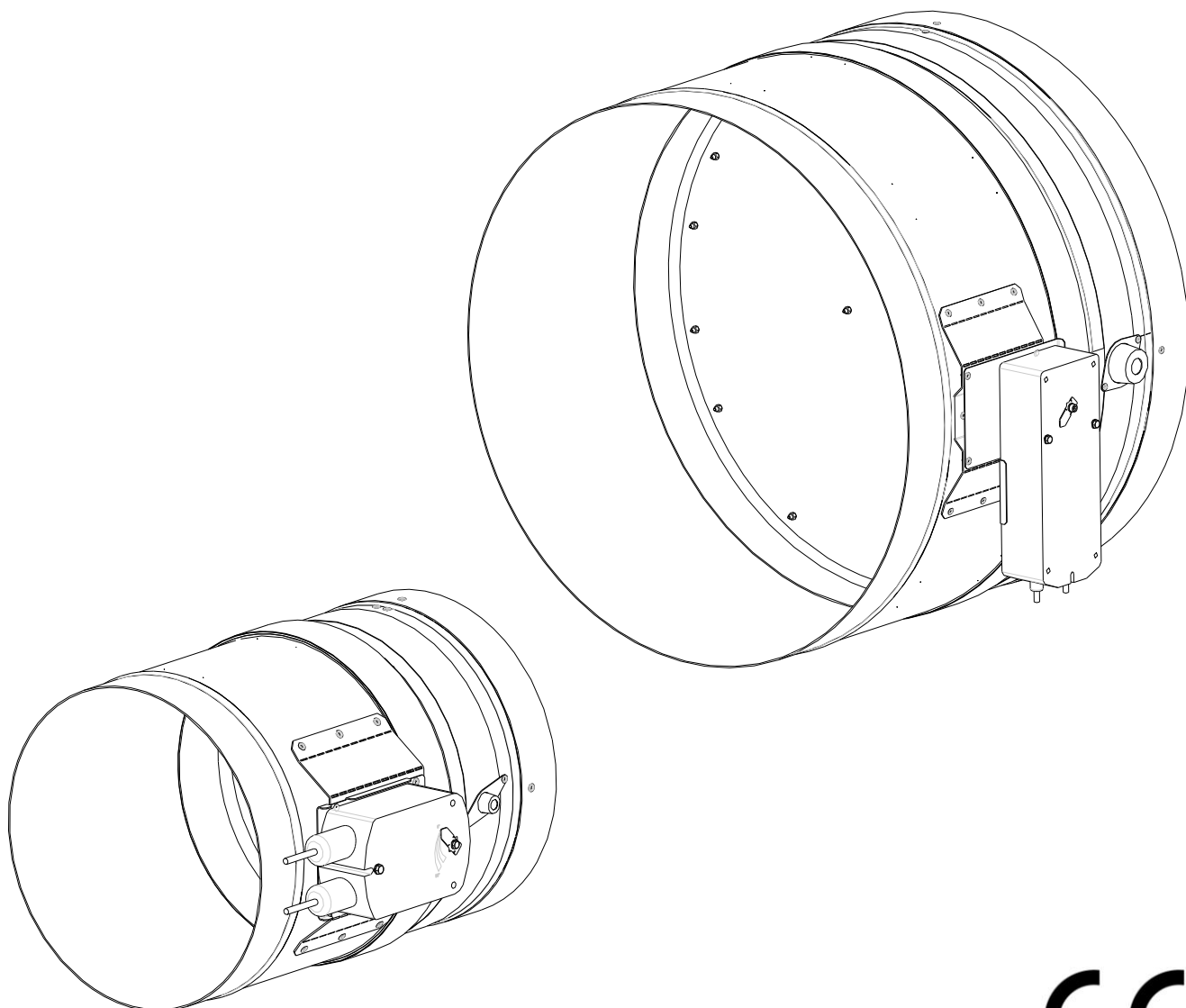


PRODUKTDOKUMENTATION

Brandschutzklappe mit kreisrundem Querschnitt und Federrücklaufantrieb

BSK-EI90 - RS1 - M



PRODUKTDOKUMENTATION

1. Allgemeine Beschreibung:

Brandschutzklappe mit beidseitigen Einstecklängen für den Einsatz in lufttechnischen Anlagen und den Anschluss von Lüftungsleitungen mit kreisrundem Querschnitt.

Konstruktion, Ausführung, Fertigung und CE-Kennzeichnung entsprechend Produktnorm EN 15650:2010 und EN 15882-2:2023 geprüft gemäß EN 1366-2:2015 und klassifiziert nach EN 13501-3:2023 – mit der Feuerwiderstandsklasse „EI90-S“.

1.1 Ausführung:

Gehäuse aus verzinktem Stahlblech mit flächenbezogener Zinkauflage von insgesamt mind. 275g/m², mit normaler Zinkblume (DX51D+Z275NA).

Geschweißte, zweiteilige Ausführung, mit Sicken zur Verstärkung und beidseitigen Einstecklängen.

Zentralgehäuse - zur Aufnahme des Klappenblattes mit 3-reihiger Perforation, im Bereich der Achsaufnahmen unterbrochen, mediumsseitig mit umlaufendem, reaktivem (intumeszierenden) Dichtband.

Das Klappenblatt in Sandwichbauweise mit einer Gesamtstärke von 24mm (DN125 – DN315) ist symmetrisch im Zentralgehäuse gelagert und 90° drehbar.

Das Klappenblatt in Sandwichbauweise mit einer Gesamtstärke von 28mm (DN355 – DN400) ist symmetrisch im Zentralgehäuse gelagert und 90° drehbar.

Die Kaltrauchdichtheit wird durch eine doppelte Silikonlippendichtung am Umfang des Klappenblattes sichergestellt.

Die Hebelachse sitzt im Antriebsgehäuse außerhalb des brandabschnittsbildenden Bauteils (Wand/Decke) und überträgt die Drehbewegung des Brandschutzklappenantriebs über ein innenliegendes Gestänge auf das Klappenblatt.

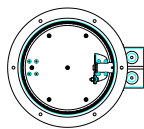
Die Motorachse sitzt im Antriebsgehäuse außerhalb des brandabschnittsbildenden Bauteils (Wand/Decke) und überträgt die Drehbewegung des Brandschutzklappenantriebes über ein innenliegendes Gestänge auf das Klappenblatt.

Der auf einer Grundplatte positionierte Federrücklaufmotor mit thermoelektrischer Auslösung über elektrisches Thermoelement (72°C) schließt die Brandschutzklappe mit Federkraft (ohne Fremdenergie).

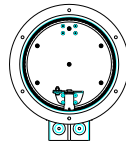
PRODUKTDOKUMENTATION

1.2 Einsatz:

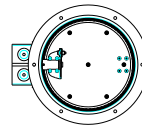
- In lufttechnischen Anlagen, ohne besondere Belastung durch Feststoffe oder Chemikalien, bis 10m/s Anströmgeschwindigkeit (bei gleichmäßiger, turbulenzarmer Anströmung)
- Der Einbau ist mit horizontaler Achse, als auch mit vertikaler Achse, mit Antrieb oben, als auch mit Antrieb unten möglich und zulässig.



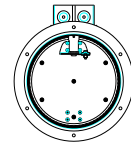
0°



90°



180°



270°

- Empfohlener seitlicher Abstand (Antriebsseite) zu Wänden / Decken und benachbarten Brandschutzklappen >200 mm.
- Bei der Leitungsführung (Werks- und Montageplanung) ist zu berücksichtigen, dass der Klappenflügel bei einigen Dimensionen aus dem Klappengehäuse herausragt - die uneingeschränkte Bewegungsfreiheit ist sicherzustellen! (siehe 4.)
- Brandschutzklappen werden ausschließlich mit werkseitig aufgebautem und geprüfem Antrieb ausgeliefert.
- Der Einbau, die Montage, die Inbetriebnahme, die Wartung und Überprüfung, müssen entsprechend den Vorgaben der AUMAYR GmbH, unter Berücksichtigung geltender Normen und Vorschriften durchgeführt werden.
- Jede eigenmächtige Veränderung der Brandschutzklappe bzw. die Nichtbeachtung o. a. Vorschriften und nachfolgenden Informationen kann die Funktion der Brandschutzklappe beeinträchtigen und entbindet AUMAYR von jeder Gewährleistung und Haftung!
- Alle erforderlichen Montage- und Produktdokumentationen, wie auch die aktuellen Zertifikate der Leistungsbeständigkeit stehen auf www.aumayr.com zur Verfügung.

PRODUKTDOKUMENTATION

2. Montage und Einbau:

Der BSK-Einbau muss in jedem Fall entsprechend ÖNORM H 6031:2014 ausgeführt werden und ist derart herzustellen, dass die Befestigung im Brandfall über die gesamte Feuerwiderstandsdauer (90 Minuten) bestehen bleibt und eine Verschiebung der BSK innerhalb dieses Zeitraumes ausgeschlossen werden kann.

Die Brandschutzklappe ist ohne Verspannungen und Gehäusedeformierungen in der brandabschnittsbildenden Wand bzw. Decke, unter Beachtung der korrekten Versetztiefe und der definierten Mindestabstände zu benachbarten Brandschutzklappen und/oder einlaufenden Wänden oder Decken zu montieren. Wir empfehlen bereits bei der Planung die Mindestabstände entsprechend unserer Montage- und Bedienungsanleitung (www.aumayr.com) zu berücksichtigen.

Speziell in Hinblick auf den weiteren Einbau von Weichschottsystemen, Brandschutzmörtelsystemen und beim Spaltverschluss mit Ortbeton ist darauf zu achten.

Durch geeignete Maßnahmen (Abstützungen des BSK-Gehäuses im Bereich des geschlossenen Klappenblattes), ist sicherzustellen, dass der Klappenquerschnitt bzw. die Gehäusegeometrie der Brandschutzklappe beim Spaltverschluss nicht beeinträchtigt wird und erhalten bleibt.

In diesem Zusammenhang wird mit dem BSK-Einbau, speziell in Verbindung mit Weichschottsystemen, generell der Einsatz von Dehnungskompensatoren für den Anschluss der Leitungen dringend empfohlen, um einerseits mögliche Verspannungen an den Anschlusskanälen nicht in die Brandschutzklappen einzuleiten, andererseits die im Brandfall auftretenden Leitungsausdehnungen und die daraus resultierenden Kräfte kompensieren zu können.

Der verbleibende Restspalt zwischen BSK und Durchbruch muss entsprechend der Feuerwiderstandsklasse der Wand bzw. der Decke entweder:

- mit einem für Brandschutzklappen zugelassenen 2-Platten-Weichschottsystem (siehe 3.2), oder
- mit einem für Brandschutzklappen zugelassenen Brandschutzmörtelsystem (siehe 3.3), oder
- direkt eingemauert, im Zuge der Wanderrichtung (siehe 3.4), oder
- mit Ortbeton, mit den u.U. statisch notwendigen Vorkehrungen wie Bewehrungen, Steckeisen etc. (siehe 3.5),

umlaufend, dicht und flächenbündig verschlossen werden.

Es ist in jedem Fall dafür Sorge zu tragen, dass der Feuerwiderstand des Gesamtaufbaus (Wand / Decke) durch den BSK-Einbau in keiner Weise verringert wird.

PRODUKTDOKUMENTATION

3. Zugelassene Einbauvarianten und Schottsysteme:

3.1 Einbauvarianten

3.1.1 Massive Wand, hohe Rohdichte ($\geq 850\text{kg/m}^3$):

z.B. Mauerwerk, Massivbeton mit einer Wandstärke $\geq 100\text{mm}$

- Einbau in für BSK zugelassenem Weichschottsystem (siehe 3.2) → JA
- Einbau in für BSK zugelassenem Brandschutzmörtelsystem (siehe 3.3) → JA
- Einmauern, sofern im Zuge der Wanderrichtung realisierbar (siehe 3.4) → JA
- Einbetonieren, sofern verarbeitungstechnisch realisierbar (siehe 3.5) → JA

3.1.2 Massive Wand, geringe Rohdichte ($650\pm 200\text{kg/m}^3$):

z.B. Porenbetonsteine mit einer Wandstärke $\geq 100\text{mm}$

- Einbau in für BSK zugelassenem Weichschottsystem (siehe 3.2) → JA
- Einbau in für BSK zugelassenem Brandschutzmörtelsystem (siehe 3.3) → JA
- Einmauern, sofern im Zuge der Wanderrichtung realisierbar (siehe 3.4) → JA
- Einbetonieren, sofern verarbeitungstechnisch realisierbar (siehe 3.5) → JA

3.1.3 Decke, hohe oder geringe Rohdichte:

z.B. Massivbeton, Systemdecken mit einer Deckenstärke $\geq 150\text{mm}$

- Einbau in für BSK zugelassenem Weichschottsystem (siehe 3.2) → JA
- Einbau in für BSK zugelassenem Brandschutzmörtelsystem (siehe 3.3) → JA
- Einbetonieren - Ortbeton (siehe 3.5) → JA

3.1.4 Leichtbauwand, Stahlprofilständerbauweise:

mit beidseitiger Bekleidung und ausgebildeter Durchbruchsleibung,
Wandstärke $\geq 100\text{mm}$

- Einbau in für BSK zugelassenem Weichschottsystem (siehe 3.2) → JA

3.1.5 Leichte Schachtwand

mit bereichstrennenden Träger zwischen Schachtwand und
Installationsbereich, sowie Durchbruchsleibung $\geq 100\text{mm}$

- Einbau in für BSK zugelassenem Weichschottsystem (siehe 3.2) → JA

3.1.6 BSK an einem o.a. Tragsystem, jedoch vorgelagert / entfernt → NEIN

PRODUKTDOKUMENTATION

3.1.7 EI90-Verbundpaneelwand

Klassifizierung: runde Ausführung(en): EI90
Wandstärke 80 - 100mm; wenn: s <100mm mit beidseitiger Wandaufdopplung
Generell ohne ausgebildeter Durchbruchleibung.

- Einbau in für BSK zugelassenem Weichschottsystem (siehe 3.2)

→ JA

3.2 Zugelassene Weichschottsysteme:

3.2.1 System 1

3.2.1.1 Brandschutzplatte 2x50mm stark

Fabrikat: Paroc
Type: SLab-160 >1000°C / ≥150kg/m³

3.2.1.2 Brandschutzbeschichtung

Fabrikat: KBS
Type: Foam Coat HS

3.2.2 System 2

3.2.2.1 Brandschutzplatte 2x50mm stark

Fabrikat: Knauf
Type: FPB D150 >1000°C / ≥150kg/m³

3.2.2.2 Brandschutzbeschichtung

Fabrikat: Flamro
Type: BMA

3.2.3 System 3

3.2.3.1 Brandschutzplatte 2x50mm stark

Fabrikat: Rockwool
Type: RP-XV-50-SMP >1000°C / ≥150kg/m³

3.2.3.2 Brandschutzbeschichtung

Fabrikat: Intumex
Type: CSP-L

PRODUKTDOKUMENTATION

3.2.4 System 4

3.2.4.1 Brandschutzplatte 2x50mm stark

Fabrikat: Rockwool
Type: RP-XV-50-SMP >1000°C / ≥150kg/m³

3.2.4.2 Brandschutzbeschichtung

Fabrikat: Intumex
Type: AC-L

3.2.5 System 5

3.2.5.1 Brandschutzplatte 2x50mm stark

Fabrikat: Rockwool
Type: Hardrock 040 >1000°C / ≥150kg/m³

3.2.5.2 Brandschutzbeschichtung

Fabrikat: Kuhn
Type: ROKU MFC 100 airless

3.2.6 System 6

3.2.6.1 Brandschutzplatte 2x50mm stark

Fabrikat: Paroc
Type: SLab-160 >1000°C / ≥150kg/m³

3.2.6.2 Brandschutzbeschichtung

Fabrikat: Intumex
Type: CSP-L/M

3.2.7 Erweiterte, zugelassene Weichschottsysteme:

Unter dem Aspekt der technischen Gleichwertigkeit und der Erfüllung der unter 3.2.1 bis 3.2.6 beschriebenen Rahmenbedingungen des Schottproduktes, wie Gesamtschottstärke, Materialdicke, Plattenraumgewicht, Temperaturbeständigkeit, Beschichtungseigenschaften (intumeszierend oder ablativ), sind alternative Produkte zulässig, sofern deren Eignung zusammen mit Brandschutzklappen nachgewiesen ist.

PRODUKTDOKUMENTATION

Der Einbau hat immer in der Art zu erfolgen, dass die Brandschutzklappe in keiner Weise beschädigt, durch zu groß bemessenen Zuschnitt von Weichschottplatten deformiert bzw. durch eindringenden Dämmschichtbildner in der Funktion beeinträchtigt wird.

3.3 Brandschutzmörtelsystem:

Einbau der Brandschutzklappe über die gesamte Wandstärke ($\geq 100\text{mm}$), bzw. die gesamte Deckenstärke ($\geq 150\text{mm}$), mit Brandschutzmörtel der Baustoffklasse: A1, Wärmeleitfähigkeit (λ_{10}): $< 0,25 \text{ W/mK}$

Fabrikat: HILTI
Type: CFS-M RG

3.3.1 Erweiterte, zugelassene Brandschutzmörtelsysteme:

Unter dem Aspekt der technischen Gleichwertigkeit und der Erfüllung der unter 3.3 beschriebenen Rahmenbedingungen des Brandschutzmörtelproduktes, sowie min. Konstruktionsdicke, Baustoffklasse, Wärmewiderstand, sind alternative Produkte zulässig, sofern deren Eignung zusammen mit Brandschutzklappen nachgewiesen ist.

Der Einbau hat immer in der Art zu erfolgen, dass die Brandschutzklappe in keiner Weise beschädigt, durch die Materialverdichtung deformiert bzw. durch eindringende Feuchtigkeit in der Funktion beeinträchtigt wird.

3.4 Einmauern:

Einmauern der Brandschutzklappe über die gesamte Wandstärke ($\geq 100\text{mm}$) im Zuge der Wanderrichtung. Die Errichtung des Mauerwerks erfolgt durch vermauern von Mauersteinen im Verband. Die Brandschutzklappe wird direkt in das Wandsystem integriert. Der Anschluss der Wand an die Brandschutzklappe erfolgt mit dem entsprechenden Mörtel des Wandsystems.

Der Einbau hat immer in der Art zu erfolgen, dass die Brandschutzklappe in keiner Weise beschädigt, durch das Gewicht der Mauersteine deformiert wird (systemgleichen Überleger verwenden) bzw. durch eindringende Feuchtigkeit in der Funktion beeinträchtigt wird.

PRODUKTDOKUMENTATION

3.5 Ortbeton:

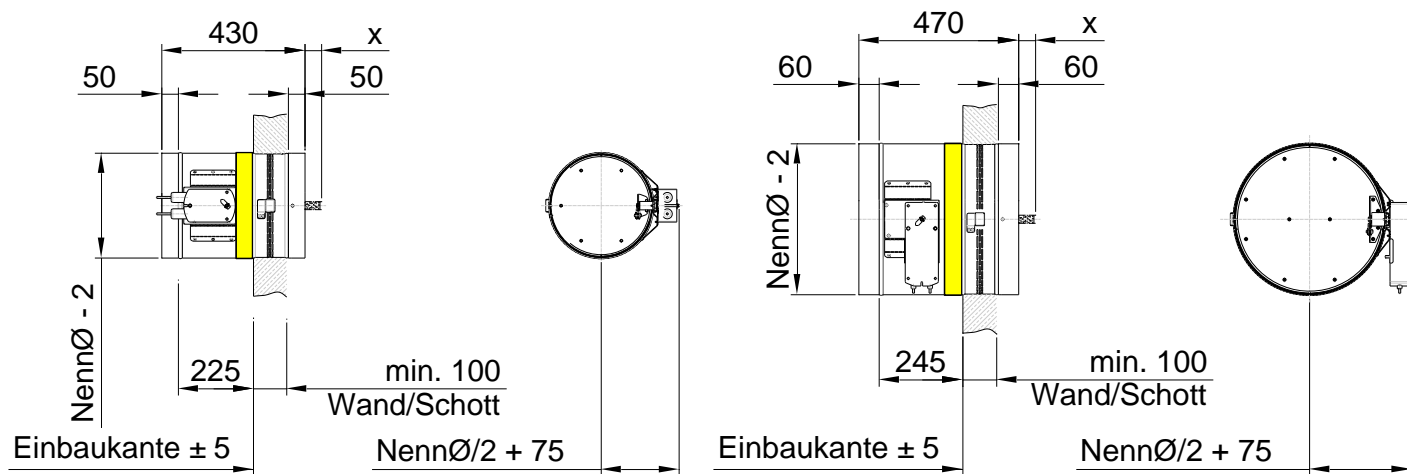
Einbau der Brandschutzklappe über die gesamte Wandstärke ($\geq 100\text{mm}$), bzw. die gesamte Deckenstärke ($\geq 150\text{mm}$) mit Beton der Ausbreitmaßklasse F1 - F2 (steif bis plastisch), gem. DIN 1045-2.

Der Einbau hat immer in der Art zu erfolgen, dass die Brandschutzklappe in keiner Weise beschädigt, durch die Materialverdichtung (keine Innen- oder Außenvibratoren „Rüttler“ anwenden) deformiert, bzw. durch eindringende Feuchtigkeit in der Funktion beeinträchtigt wird.

4. Gehäuseausführung:

leichte Ausführung: DN125 bis DN315

schwere Ausführung: DN355 bis DN400



(Klappenblattüberstand „x“ antriebsabgewandt, siehe Tabelle 4.1 - Abmessungen)

4.1 Abmessungen:

Dimensionen der Brandschutzklappen mit Einstecklängen.

Bauart	leichte Ausführung					schwere Ausführung	
	125	160	200	250	315	355	400
„X“	0	0	0	20	55	75	95

PRODUKTDOKUMENTATION

4.2 Einbaumaß / Anschluss:

Einbaulänge (DN125 – 315):	430mm
Einbaumaß (DN125 – 315):	+225mm ^{±5mm} (Sicke über Einbaukante ragend)
Einbaulänge (DN355 – 400):	470mm
Einbaumaß (DN355 – 400):	+245mm ^{±5mm} (Sicke über Einbaukante ragend)

4.3 Versetztiefe:

Das Brandschutzklappeneinbaumaß beträgt grundsätzlich 225^{±5mm}, bzw. 245mm^{±5mm} bezogen auf die Vorderkante der Wand, bzw. die Unterkante oder Oberkante der Decke. (siehe 4.)

Bei Einbau von Brandschutzklappen in geschalteten Durchbrüchen in Stahlbetonwänden und Stahlbetondecken, speziell in Kombination mit 2-Platten-weichschottsystemen, empfehlen wir, die u.U. bautechnisch ausgeführte 45° - Fase der Durchbruchleibung bei der Montage der Brandschutzklappe zu berücksichtigen - (die Brandschutzklappe um das Maß der Durchbruchfase tiefer versetzen).
(Abstimmung auch mit dem Schotthersteller)

Bei Verwendung der Aumayr Standardkonsole „K“ (in Verbindung mit dem Sockelelement „S“) kann die notwendige Montagetoleranz bei Berücksichtigung dieser Durchbruchfase(n) in Langlöchern der Konsole kompensiert werden.

4.4 Gewichte (Angaben in [Kg]):

Bauart	leichte Ausführung					schwere Ausführung	
DN	125	160	200	250	315	355	400
[kg]	6	7	8	9	11	15	16

PRODUKTDOKUMENTATION

5. Antrieb:

5.1 Federrücklaufantrieb konventionell

5.1.1 BFL-**(*)-T

(eingesetzt bei BSK mit Seriennummern ab 13.000)



Nennspannung: 230VAC oder 24VDC
Laufzeit: max. 60 Sek.
Drehmoment: Motor 4Nm/Feder 3Nm

5.1.2 BFN-**(*)-T



Nennspannung: 230VAC oder 24VDC
Laufzeit: max. 60 Sek.
Drehmoment: Motor 9Nm/Feder 7Nm

5.1.3 BF-**(*)-TN



Nennspannung: 230VAC oder 24VDC
Laufzeit: max. 120 Sek.
Drehmoment: Motor 18Nm/Feder 12Nm

5.1.4 BLF-**(*)-T

(eingesetzt bei BSK mit Seriennummern bis 12.999)



Nennspannung: 230VAC oder 24VDC
Laufzeit: max. 75 Sek.
Drehmoment: Motor 6Nm/Feder 4Nm

Als Ersatzteil, bzw. Austauschtrieb nicht mehr erhältlich!

Bei Brandschutzklappen bis einschließlich Seriennummer 12.999 ist als Ersatzantrieb des bestehenden BLF-**(*) das Nachfolgemodell **BFN-**(*)** gem. 5.1.2 zu verwenden.

Die Montage der Austauschtriebe erfolgt immer unter Verwendung von Adaptergrundplatten **EI90-BFN-Adapter** → **Artikel: # 252081**

PRODUKTDOKUMENTATION

5.2 Aufgebaute, konventionelle Federrücklaufantriebe gem. 5.1

Die angeführten Antriebe sind ab BSK-Seriennummer 13.000 serienmäßig aufgebaut. In Klammer (*) angeführte Antriebe sind auf BSK bis Seriennummer 12.999 aufgebaut. Der Austausch defekter BLF-Antriebe bis Seriennummer 12.999 erfolgt von DN 125 bis DN 315 **exklusiv** mit Antrieben der Type BFN-**(*)).

Bauart	leichte Ausführung					schwere Ausführung	
DN	125	160	200	250	315	355	400
Antrieb	BFL (BLF)	BFL (BLF)	BFL (BLF)	BFL (BLF)	BFL (BLF)	BF	BF

5.3 Federrücklaufantrieb für den Aufbau auf explosionsgeschützte Brandschutzklappen gem. ATEX 2014/34/EU (Zone 1 und Zone 21 (außen))

5.3.1 ExMax 5.10BF [VAS]



Nennspannung: 230VAC oder 24VDC
 Laufzeit: max. 120 Sek.
 Drehmoment: Motor10Nm/Feder10Nm

5.3.2 ExMax 15BF [VAS]



Nennspannung: 230VAC oder 24VDC
 Laufzeit: max. 120 Sek.
 Drehmoment: Motor15Nm/Feder15Nm

Antriebe haben ein selbstadaptives Universalnetzteil für Eingangsspannungen von 24 bis 230VAC/DC.

Sicherheitsantriebe werden nach dem Aufbau auf die BSK über den Funktionstest des konventionellen Antriebes hinaus, einem Stellwinkelabgleich und einer Parametrierung unterzogen. Bei der Parametrierung werden die korrekte Motorlaufzeit und das Drehmoment voreingestellt.

Der ExPro TT-Sicherheitstemporauslöser (72°C) und der Klemmkasten sind der Brandschutzklappe beigegepackt und mittels Steckkupplung mit dem Antrieb zu verbinden.

Anmerkung:

Ohne angeschlossenen ExPro TT verbleibt die Brandschutzklappe in der Sicherheitsstellung.

PRODUKTDOKUMENTATION

5.4 Aufgebaute Antriebe gem. ATEX 2014/34/EU gem. 5.3

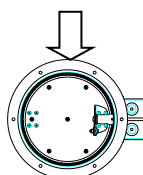
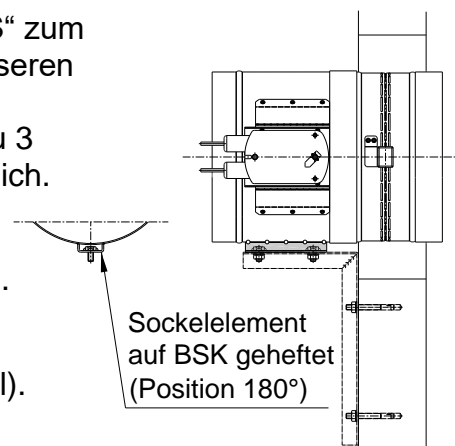
Bauart	leichte Ausführung					schwere Ausführung	
DN	125	160	200	250	315	355	400
Antrieb	5.10	5.10	5.10	5.10	5.10	15	15

6. Optionen:

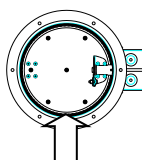
- Am Gehäuse aufgeschweißtes Sockelelement „S“ zum Anbau von zugelassenen Konsolen „K“, gem. unseren Montageempfehlungen, bzw. entsprechend ÖNORM H 6031:2014. Kombinationen von bis zu 3 Sockelelementen sind dimensionsabhängig möglich.

Detaillierte Informationen stehen auch unter www.aumayr.com zum Download zur Verfügung.

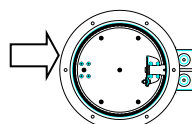
Mögliche Positionen für die Sockelelemente sind dimensionsabhängig – (siehe 10. Typenschlüssel).



0°



180°



270°

- Antriebsvariante I:

BFL	230-T	Standardantrieb - siehe 5.1.1
BF	230-TN	Standardantrieb - siehe 5.1.2
- Antriebsvariante II:

BFL	24-T	Standardantrieb - siehe 5.1.1
BF	24-TN	Standardantrieb - siehe 5.1.2
- Antriebsvariante III:

BFL	230-T-ST	Steckermodell-Bus/Netzwerkintegration
BF	230-TN-ST	Steckermodell-Bus/Netzwerkintegration
- Antriebsvariante IV:

BFL	24-T-ST	Steckermodell-Bus/Netzwerkintegration
BF	24-TN-ST	Steckermodell-Bus/Netzwerkintegration
- Anschlusskabel in Sonderlängen für die o.a. Antriebe (3m oder 5m) auf Anfrage
- Auslösetemperatur: 95°C – alternatives Thermoelement

PRODUKTDOKUMENTATION

- Detaillierte Dokumentationsunterlagen der Belimo-Antriebsysteme siehe: <https://www.aumayr.com/produkt-loesung/produkte/wg-03-brandschutz/antriebe-ausloesung-thermoelemente/>
- Auslösealternative: thermo-mechanische Auslösung (-T)
- Hygieneausführung: gem. ÖNORM H6020:2024
- Gehäuse-Dichtheitsklasse C gem. ÖNORM EN1507:2006
- zugelassene Konsolen gemäß unseren Montagempfehlungen und ÖNORM H 6031:2014.
- Ausführung für den Einsatz in EX-Bereichen, gem. ATEX Richtlinie 2014/34/EU mit thermo-mechanischer Auslösung, oder thermoelektrischer Auslösung. (siehe Spezifikation „EI90-Brandschutzklappen in explosionsgeschützter Ausführung nach ATEX 2014/34/EU“ www.aumayr.com)
- Anschlussflansche gem. DIN 24154-R5; Typenkennung (-RF1-)

7. Kontrolle:

Die Brandschutzklappen sind grundsätzlich wartungsfrei. Die Kontrollen sind gem. ÖNORM H 6031:2014 durchzuführen und das Ergebnis der Kontrollen ist schriftlich festzuhalten. Nähere Details hierzu siehe www.aumayr.com / BSK-EI90_Montage und Betriebsanleitung.

8. Ersatzteile:

Bei Vorliegen eines Defektes (Mechanik, Klappenblatt, Gehäuse) ist Kontakt mit Aumayr aufzunehmen und die Möglichkeit des Austausches einzelner Bauteile oder Baugruppen der BSK abzuklären.

Hinweis:

Jeder eigenmächtige Eingriff in die Funktionseinheit BSK / Antrieb / Mechanik, ohne schriftlicher Freigabe durch Aumayr, führt zum Verlust der Gewährleistung und hat einen Haftungsausschluss von Aumayr zufolge.

PRODUKTDOKUMENTATION

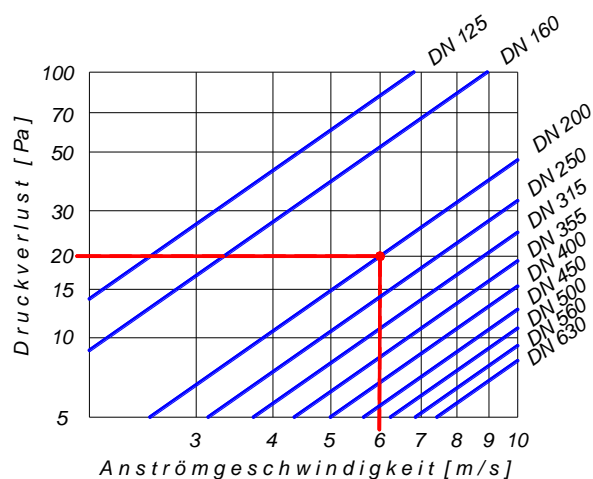
9. Technische Daten:

BEISPIEL:

gegeben: DN: 200
L: 680 m³/h somit →
v: 6,0 m/s (Anströmgeschw.)

Ergebnis: Δp : 20 Pa

(bei gleichmäßiger, turbulenzarmer Anströmung)



PRODUKTDOKUMENTATION

10. Typenschlüssel für BSK-EI90-RS1-M-*

Basisausführung					Erweiterung, keine Angabe(n) bei Basisausführung									
Brandschutzklappe	Klassifizierung	Rund mit Einstecklängen	thermo-elektrische Auslösung	Durchmesser [mm]	24V mit Aderendhülsen oder 24V oder 230V mit Stecker	Kabellänge 3m od. 5m	erhöhte Auslösetemperatur (95°C)	ATEX Zone 1	Socketelement in Position 0°	Socketelement in Position 180°	Socketelement in Position 270°	BSK-Wand/Deckenkonsole	BSK-Schelle – RS-BSK (1 Stück)	Montagewinkel (1 Stück)

BSK - EI90 - RS1 - M - DN *** / **** - * - ** - ** / *** - *** - *** - ** - ** - ***

230V mit Aderendhülsen u. 72°C Auslösung = Standard	125	24	3	95	Ex			270	1K	RS	L08
	160	230ST	5					270	2K		
	200	24ST					000	180	270	3K	
	250						000	180	270		
	315						000	180	270		
	355						000	180	270		
	400						000	180	270		
							dimensionsabhängig (siehe Pkt. 6 Optionen)				

Anforderung:

Brandschutzklappe DN160 mit Einstecklängen,
Antrieb 24V,
erhöhte Auslösetemperatur (95°C),
1ST Socketelement auf Position 270°
1ST Wandkonsole

Bestellbeispiel:

Fabrikat: Aumayr
Type: BSK-EI90-RS1-DN160-M / 24-95 / 270-1K