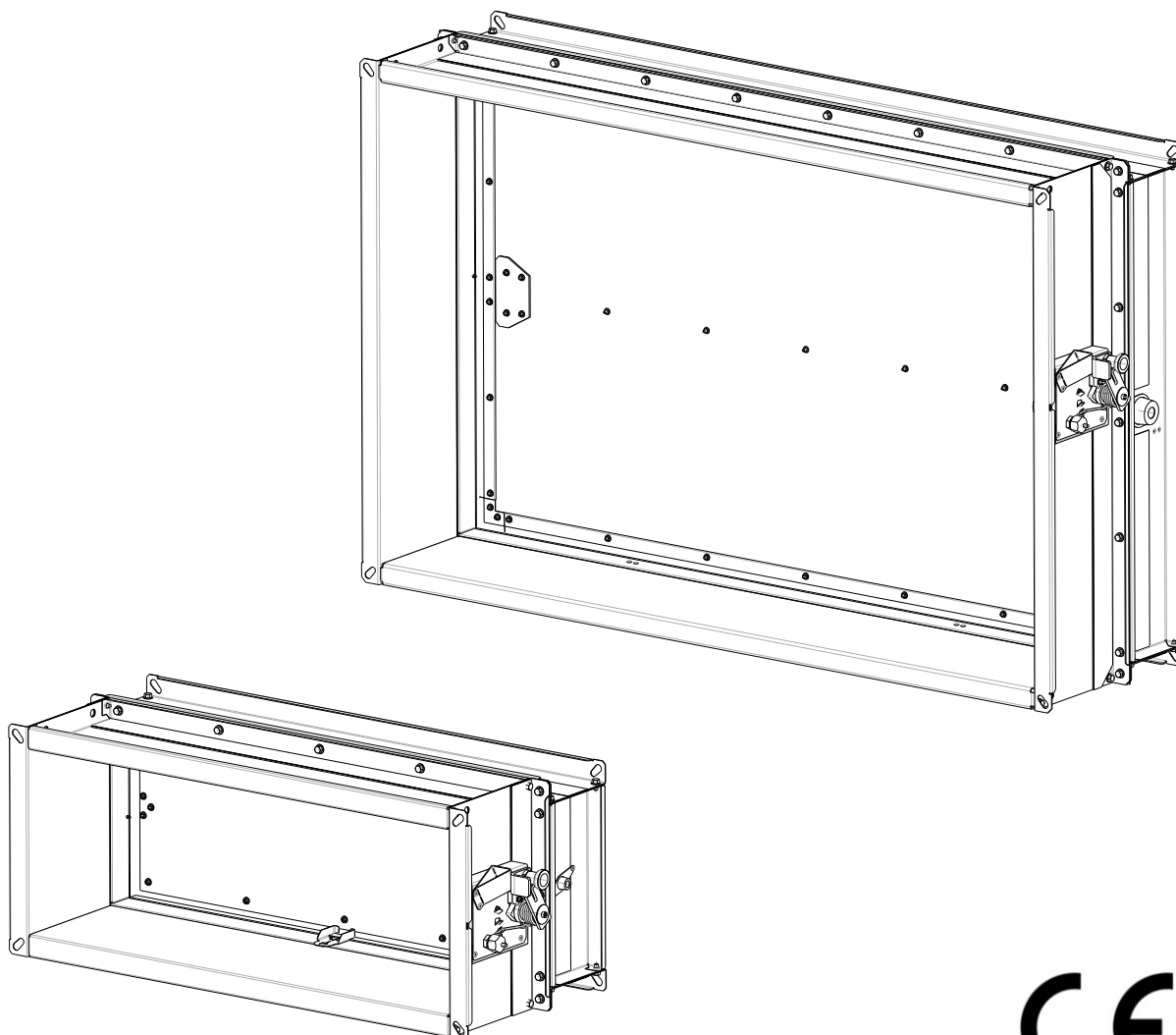


# PRODUKTDOKUMENTATION

## Brandschutzklappe mit rechteckigem Querschnitt und thermo-mechanischer Auslösung

### BSK-EI90-K1-T



# PRODUKTDOKUMENTATION

## 1. Allgemeine Beschreibung:

Brandschutzklappe mit Kanalanschlussflanschen für den Einsatz in lufttechnischen Anlagen und dem Anschluss von Lüftungsleitungen mit rechteckigem Querschnitt.

Konstruktion, Ausführung, Fertigung und CE-Kennzeichnung entsprechend Produktnorm EN 15650:2010 und EN 15882-2:2023 geprüft gemäß EN 1366-2:2015 und klassifiziert nach EN 13501-3:2023 – mit der Feuerwiderstandklasse „EI90-S“.

### 1.1 Ausführung:

Gehäuse aus verzinktem Stahlblech mit flächenbezogener Zinkauflage von insgesamt mind. 275g/m<sup>2</sup>, mit normaler Zinkblume (DX51D+Z275NA). Zweiteilige Ausführung und beidseitigem 4-Loch Anschlussflansch.

Zentralgehäuse - zur Aufnahme des Klappenblattes mit 3-reihiger Perforation (35x3mm), im Bereich der Achsaufnahmen unterbrochen, mediumsseitig mit umlaufendem reaktiven (intumeszierenden) Dichtband.

Das Klappenblatt in Sandwichbauweise mit einer Gesamtdicke von 24mm (leichte BSK-Ausführung) ist symmetrisch im Zentralgehäuse gelagert und 90° drehbar.

Das Klappenblatt in Sandwichbauweise mit einer Gesamtdicke von 30mm (schwere BSK-Ausführung) ist symmetrisch im Zentralgehäuse gelagert und 90° drehbar.

Die Kaltrauchdichtheit wird durch eine doppelte Silikonlippendichtung am Umfang des Klappenblattes sichergestellt.

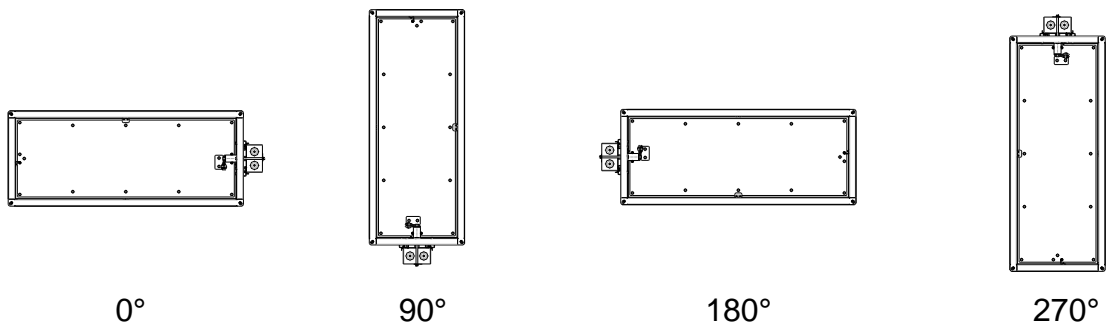
Die Hebelachse sitzt im Antriebsgehäuse außerhalb des brandabschnittsbildenden Bauteils (Wand/Decke) und überträgt die Drehbewegung des Brandschutzklappenhebels über ein innenliegendes Gestänge auf das Klappenblatt.

Der auf einer Grundplatte positionierte thermomechanische Auslösemechanismus, bestehend aus Spann- und Arretierungshebel, thermischer Auslösung mit Berstelement 68°C (thermische Ampulle) und Schließfeder, ermöglicht einerseits die Brandschutzklappe von Hand auszulösen bzw. wieder zu öffnen und in der Offenstellung zu arretieren. Andererseits gibt bei einer thermischen Auslösung (bersten der Ampulle), ein Haltestift den vorgespannten Hebel frei, die Brandschutzklappe schließt mit Federkraft und ein Rastbolzen hält das Klappenblatt in der Geschlossen-Stellung.

## PRODUKTDOKUMENTATION

### 1.2 Einsatz:

- In lufttechnischen Anlagen, ohne besondere Belastung durch Feststoffe oder Chemikalien, bis 10m/s Anströmgeschwindigkeit (bei gleichmäßiger, turbulenzarmer Anströmung)
- Der Einbau ist mit horizontaler Achse, als auch mit vertikaler Achse, mit Antrieb oben, als auch mit Antrieb unten möglich und zulässig. (Systematik dargestellt mit Federrücklaufantrieb)



- Empfohlener seitlicher Abstand (Antriebsseite) zu Wänden, Decken und benachbarten Brandschutzklappen >200 mm.
- Bei der Leitungsführung (Werks- und Montageplanung) ist zu berücksichtigen, dass der Klappenflügel bei einigen Dimensionen aus dem Klappengehäuse herausragt - die uneingeschränkte Bewegungsfreiheit ist sicherzustellen! (siehe 4.)
- Brandschutzklappen werden ausschließlich mit werkseitig aufgebautem und geprüfem Auslösemechanismus ausgeliefert.
- Der Einbau, die Montage, die Inbetriebnahme, die Wartung und Überprüfung, müssen entsprechend den Vorgaben der AUMAYR GmbH, unter Berücksichtigung geltender Normen und Vorschriften durchgeführt werden.
- Jede eigenmächtige Veränderung der Brandschutzklappe bzw. die Nichtbeachtung o. a. Vorschriften und nachfolgenden Informationen kann die Funktion der Brandschutzklappe beeinträchtigen und entbindet AUMAYR von jeder Gewährleistung und Haftung!
- Alle erforderlichen Montage- und Produktdokumentationen, wie auch die aktuellen Zertifikate der Leistungsbeständigkeit stehen auf [www.aumayr.com](http://www.aumayr.com) zur Verfügung.

## PRODUKTDOKUMENTATION

### 2. Montage und Einbau:

Der BSK-Einbau muss in jedem Fall entsprechend ÖNORM H 6031:2014 ausgeführt werden und ist derart herzustellen, dass die Befestigung im Brandfall über die gesamte Feuerwiderstandsdauer (90 Minuten) bestehen bleibt und eine Verschiebung der BSK innerhalb dieses Zeitraumes ausgeschlossen werden kann.

Die Brandschutzklappe ist ohne Verspannungen und Gehäusedeformierungen in der brandabschnittsbildenden Wand bzw. Decke, unter Beachtung der korrekten Versetztiefe und der definierten Mindestabstände zu benachbarten Brandschutzklappen und/oder einlaufenden Wänden oder Decken zu montieren. Wir empfehlen bereits bei der Planung die Mindestabstände entsprechend unserer Montage- und Bedienungsanleitung ([www.aumayr.com](http://www.aumayr.com)) zu berücksichtigen.

Speziell in Hinblick auf den weiteren Einbau von Weichschottsystemen, Brandschutzmörtelsystemen und beim Spaltverschluss mit Ortbeton ist darauf zu achten.

Durch geeignete Maßnahmen (Abstützungen des BSK-Gehäuses im Bereich des geschlossenen Klappenblattes) ist sicherzustellen, dass der Klappenquerschnitt bzw. die Gehäusegeometrie der Brandschutzklappe beim Spaltverschluss nicht beeinträchtigt wird und erhalten bleibt.

In diesem Zusammenhang wird mit dem BSK-Einbau, speziell in Verbindung mit Weichschottsystemen, generell der Einsatz von Dehnungskompensatoren für den Anschluss der Leitungen dringend empfohlen, um einerseits mögliche Verspannungen an den Anschlusskanälen nicht in die Brandschutzklappen einzuleiten, andererseits die im Brandfall auftretenden Leitungsausdehnungen und die daraus resultierenden Kräfte kompensieren zu können.

Der verbleibende Restspalt zwischen BSK und Durchbruch muss entsprechend der Feuerwiderstandsklasse der Wand bzw. der Decke entweder:

- mit einem für Brandschutzklappen zugelassenen 2-Platten-Weichschottsystem (siehe 3.2), oder
- mit einem für Brandschutzklappen zugelassenen Brandschutzmörtelsystem (siehe 3.3), oder
- direkt eingemauert, im Zuge der Wanderrichtung (siehe 3.4), oder
- mit Ortbeton, mit den u.U. statisch notwendigen Vorkehrungen wie Bewehrungen, Steckeisen etc. (siehe 3.5),

umlaufend, dicht und flächenbündig verschlossen werden.

Es ist in jedem Fall dafür Sorge zu tragen, dass der Feuerwiderstand des Gesamtaufbaus (Wand / Decke) durch den BSK-Einbau in keiner Weise verringert wird.

# PRODUKT DOKUMENTATION

## 3. Zugelassene Einbauvarianten und Schottsysteme:

### 3.1 Einbauvarianten

#### 3.1.1 Massive Wand, hohe Rohdichte ( $\geq 850\text{kg/m}^3$ ):

z.B. Mauerwerk, Massivbeton mit einer Wandstärke  $\geq 100\text{mm}$

- Einbau in für BSK zugelassenem Weichschottsystem (siehe 3.2) → JA
- Einbau in für BSK zugelassenem Brandschutzmörtelsystem (siehe 3.3) → JA
- Einmauern, sofern im Zuge der Wanderrichtung realisierbar (siehe 3.4) → JA
- Einbetonieren, sofern verarbeitungstechnisch realisierbar (siehe 3.5) → JA

#### 3.1.2 Massive Wand, geringe Rohdichte ( $650\pm 200\text{kg/m}^3$ ):

z.B. Porenbetonsteine mit einer Wandstärke  $\geq 100\text{mm}$

- Einbau in für BSK zugelassenem Weichschottsystem (siehe 3.2) → JA
- Einbau in für BSK zugelassenem Brandschutzmörtelsystem (siehe 3.3) → JA
- Einmauern, sofern im Zuge der Wanderrichtung realisierbar (siehe 3.4) → JA
- Einbetonieren, sofern verarbeitungstechnisch realisierbar (siehe 3.5) → JA

#### 3.1.3 Decke, hohe oder geringe Rohdichte:

z.B. Massivbeton, Systemdecken mit einer Deckenstärke  $\geq 150\text{mm}$

- Einbau in für BSK zugelassenem Weichschottsystem (siehe 3.2) → JA
- Einbau in für BSK zugelassenem Brandschutzmörtelsystem (siehe 3.3) → JA
- Einbetonieren - Ortbeton (siehe 3.5) → JA

#### 3.1.4 Leichtbauwand, Stahlprofilständerbauweise:

mit beidseitiger Bekleidung und ausgebildeter Durchbruchsleibung,  
Wandstärke  $\geq 100\text{mm}$

- Einbau in für BSK zugelassenem Weichschottsystem (siehe 3.2) → JA

#### 3.1.5 Leichte Schachtwand

mit bereichstrennenden Träger zwischen Schachtwand und  
Installationsbereich, sowie Durchbruchsleibung  $\geq 100\text{mm}$

- Einbau in für BSK zugelassenem Weichschottsystem (siehe 3.2) → JA

#### 3.1.6 BSK an einem o.a. Tragsystem, jedoch vorgelagert / entfernt → NEIN

# PRODUKTDOKUMENTATION

## 3.1.7 EI90-Verbundpaneelwand

Klassifizierung der eckigen Ausführung(en): EI60  
Wandstärke 80 - 100mm; wenn: s <100mm mit beidseitiger Wandaufdopplung  
Generell ohne ausgebildeter Durchbruchleibung.

- Einbau in für BSK zugelassenem Weichschottsystem (siehe 3.2)

→ JA

## 3.2 Zugelassene Weichschottsysteme:

### 3.2.1 System 1

#### 3.2.1.1 Brandschutzplatte 2x50mm stark

Fabrikat: Paroc  
Type: SLab-160 >1000°C / ≥150kg/m<sup>3</sup>

#### 3.2.1.2 Brandschutzbeschichtung

Fabrikat: KBS  
Type: Foam Coat HS

### 3.2.2 System 2

#### 3.2.2.1 Brandschutzplatte 2x50mm stark

Fabrikat: Knauf  
Type: FPB D150 >1000°C / ≥150kg/m<sup>3</sup>

#### 3.2.2.2 Brandschutzbeschichtung

Fabrikat: Flamro  
Type: BMA

### 3.2.3 System 3

#### 3.2.3.1 Brandschutzplatte 2x50mm stark

Fabrikat: Rockwool  
Type: RP-XV-50-SMP >1000°C / ≥150kg/m<sup>3</sup>

#### 3.2.3.2 Brandschutzbeschichtung

Fabrikat: Intumex  
Type: CSP-L

# PRODUKTDOKUMENTATION

## 3.2.4 System 4

### 3.2.4.1 Brandschutzplatte 2x50mm stark

Fabrikat: Rockwool  
Type: RP-XV-50-SMP >1000°C / ≥150kg/m<sup>3</sup>

### 3.2.4.2 Brandschutzbeschichtung

Fabrikat: Intumex  
Type: AC-L

## 3.2.5 System 5

### 3.2.5.1 Brandschutzplatte 2x50mm stark

Fabrikat: Rockwool  
Type: Hardrock 040 >1000°C / ≥150kg/m<sup>3</sup>

### 3.2.5.2 Brandschutzbeschichtung

Fabrikat: Kuhn  
Type: ROKU MFC 100 airless

## 3.2.6 System 6

### 3.2.6.1 Brandschutzplatte 2x50mm stark

Fabrikat: Paroc  
Type: SLab-160 >1000°C / ≥150kg/m<sup>3</sup>

### 3.2.6.2 Brandschutzbeschichtung

Fabrikat: Intumex  
Type: CSP-L/M

## 3.2.7 Erweiterte, zugelassene Weichschottsysteme:

Unter dem Aspekt der technischen Gleichwertigkeit und der Erfüllung der unter 3.2.1 bis 3.2.6 beschriebenen Rahmenbedingungen des Schottproduktes, wie Gesamtschottstärke, Materialdicke, Plattenraumgewicht, Temperaturbeständigkeit, Beschichtungseigenschaften (intumeszierend oder ablativ), sind alternative Produkte zulässig, sofern deren Eignung zusammen mit Brandschutzklappen nachgewiesen ist.

## PRODUKT DOKUMENTATION

Der Einbau hat immer in der Art zu erfolgen, dass die Brandschutzklappe in keiner Weise beschädigt, durch zu groß bemessenen Zuschnitt von Weichschottplatten deformiert bzw. durch eindringenden Dämmschichtbildner in der Funktion beeinträchtigt wird.

### 3.3 Brandschutzmörtelsystem:

Einbau der Brandschutzklappe über die gesamte Wandstärke ( $\geq 100\text{mm}$ ), bzw. die gesamte Deckenstärke ( $\geq 150\text{mm}$ ), mit Brandschutzmörtel der Baustoffklasse: A1, Wärmeleitfähigkeit ( $\lambda_{10}$ ):  $< 0,25 \text{ W/mK}$

Fabrikat: HILTI  
Type: CFS-M RG

#### 3.3.1 Erweiterte, zugelassene Brandschutzmörtelsysteme:

Unter dem Aspekt der technischen Gleichwertigkeit und der Erfüllung der unter 3.3 beschriebenen Rahmenbedingungen des Brandschutzmörtelproduktes, sowie min. Konstruktionsdicke, Baustoffklasse, Wärmewiderstand, sind alternative Produkte zulässig, sofern deren Eignung zusammen mit Brandschutzklappen nachgewiesen ist.

Der Einbau hat immer in der Art zu erfolgen, dass die Brandschutzklappe in keiner Weise beschädigt, durch die Materialverdichtung deformiert bzw. durch eindringende Feuchtigkeit in der Funktion beeinträchtigt wird.

### 3.4 Einmauern:

Einmauern der Brandschutzklappe über die gesamte Wandstärke ( $\geq 100\text{mm}$ ) im Zuge der Wanderrichtung. Die Errichtung des Mauerwerks erfolgt durch das Vermauern von Mauersteinen im Verband. Die Brandschutzklappe wird direkt in das Wandsystem integriert. Der Anschluss der Wand an die Brandschutzklappe erfolgt mit dem entsprechenden Mörtel des Wandsystems.

Der Einbau hat immer in der Art zu erfolgen, dass die Brandschutzklappe in keiner Weise beschädigt, durch das Gewicht der Mauersteine deformiert wird (systemgleichen Überleger verwenden) bzw. durch eindringende Feuchtigkeit in der Funktion beeinträchtigt wird.



## PRODUKTDOKUMENTATION

### 3.5 Ortbeton:

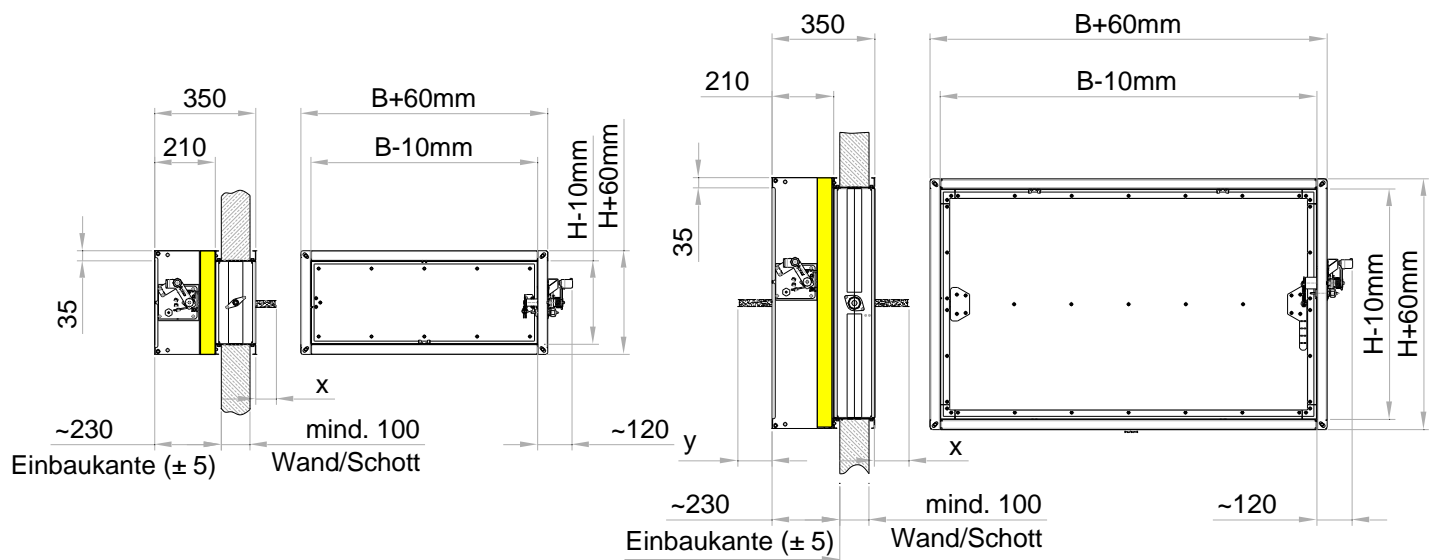
Einbau der Brandschutzklappe über die gesamte Wandstärke ( $\geq 100\text{mm}$ ), bzw. die gesamte Deckenstärke ( $\geq 150\text{mm}$ ) mit Beton der Ausbreitmaßklasse F1 - F2 (steif bis plastisch), gem. DIN 1045-2.

Der Einbau hat immer in der Art zu erfolgen, dass die Brandschutzklappe in keiner Weise beschädigt, durch die Materialverdichtung (keine Innen- oder Außenvibratoren („Rüttler“) anwenden) deformiert, bzw. durch eindringende Feuchtigkeit in der Funktion beeinträchtigt wird.

### 4. Gehäuseausführung:

**leichte Ausführung:**  
(150x150mm bis 800x300mm)

**schwere Ausführung:**  
(siehe Tabelle 4.1)



(Klappenblattüberstand „x“ antriebsabgewandt und Klappenblattüberstand „y“ antriebsseitig, siehe 4.2)

## PRODUKTDOKUMENTATION

### 4.1 Abmessungen - Lieferbare Größen:

L: leichte Ausführung / S: schwere Ausführung

		Nennmass Breite (B) in [ mm ]																			
		150	200	250	300	350	400	450	500	550	600	650	700	750	800	900	1000	1100	1200	1300	
Nenn- maß Höhe (H) in [ mm ]	150	L	L	L	L	L	L	L	L	L	L	L	L	L							
	200	L	L	L	L	L	L	L	L	L	L	L	L	L	S	S					
	250	L	L	L	L	L	L	L	L	L	L	L	L	L	S	S	S				
	300	L	L	L	L	L	L	L	L	L	L	L	L	L	S	S	S	S	S	S	
	350			S	S	S	S	S	S	S	S	S	S	S	S	S	S	S	S	S	S
	400			S	S	S	S	S	S	S	S	S	S	S	S	S	S	S	S	S	S
	450			S	S	S	S	S	S	S	S	S	S	S	S	S	S	S	S	S	S
	500			S	S	S	S	S	S	S	S	S	S	S	S	S	S	S	S	S	S
	550			S	S	S	S	S	S	S	S	S	S	S	S	S	S	S	S	S	S
	600			S	S	S	S	S	S	S	S	S	S	S	S	S	S	S	S	S	S
	650			S	S	S	S	S	S	S	S	S	S	S	S	S	S	S	S	S	S
	700			S	S	S	S	S	S	S	S	S	S	S	S	S	S	S	S	S	S
	750				S	S	S	S	S	S	S	S	S	S	S	S	S	S	S		
	800				S	S	S	S	S	S	S	S	S	S	S	S	S	S			

Die in Tabelle 4.1 dargestellten, lieferbaren Brandschutzklappengrößen sind Nennmaße und entsprechen dem Querschnitt des Anschlusskanals.

Anschlussflanschprofil für alle Querschnitte → 35mm zum Anschluss eines P30 Lüftungsflanschprofils.

Bei Verwendung des P30 Anschlussflansches sind BSK-Flansch und Luftkanalflansch außen bündig und das ausschwenkende Klappenblatt ist somit von den Kanalwandungen umlaufend 5mm freigestellt.

**d.h.: Ist - Maß BSK (lichter Querschnitt) = Nenn - Maß Anschlusskanal -10mm**

### 4.2 Klappenblattüberstand:

(wenn  $H \geq 200$ );  $x = H / 2 - 70$

(wenn  $H \geq 600$ );  $y = H / 2 - 280$

H: Nennmass Brandschutzklappenhöhe [mm]

x: Klappenblattüberstand der geöffneten Brandschutzklappe, antriebsabgewandt [mm]

y: Klappenblattüberstand der geöffneten Brandschutzklappe, antriebsseitig [mm]



## PRODUKTDOKUMENTATION

### 4.3 Einbaumaß / Anschluss:

Gesamtbaulänge: 350mm

Einbaumaß: +230mm $\pm$ 5mm (über Einbaukante herausragend)

Bei Festziehen der Mutternschrauben und Flanschklappen schrittweise und diagonal vorgehen, um ein Verspannen des Brandschutzklappengehäuses zu vermeiden.

### 4.4 Versetztiefe:

Das Brandschutzklappeneinbaumaß beträgt grundsätzlich 230mm $\pm$ 5mm bezogen auf die Vorderkante der Wand, bzw. die Unterkante oder Oberkante der Decke.

Bei Einbau von Brandschutzklappen in geschalteten Durchbrüchen in Stahlbetonwänden und Stahlbetondecken, speziell in Kombination mit 2-Platten-weichschottsystemen, empfehlen wir die u.U. bautechnisch ausgeführte 45° - Fase der Durchbruchleibung bei der Montage der Brandschutzklappe zu berücksichtigen - (die Brandschutzklappe um das Maß der Durchbruchfase tiefer versetzen).

(Abstimmung auch mit dem Schotthersteller)

Bei Verwendung der Aumayr Standardkonsolen „L01“ - „L09“, kann die notwendige Montagetoleranz bei Berücksichtigung dieser Durchbruchfase(n) in Langlöchern der Konsolen kompensiert werden.

### 4.5 Gewichte (Angaben in [Kg]):

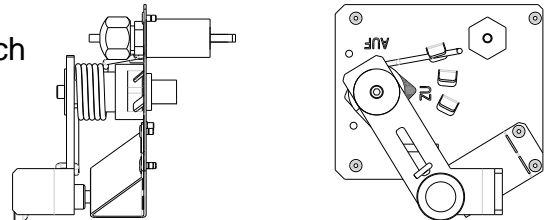
		Nennmass Breite ( B ) in [ mm ]																				
		150	200	250	300	350	400	450	500	550	600	650	700	750	800	900	1000	1100	1200	1300		
Nenn- mass Höhe ( H ) in [ mm ]	150	6	7	8	9	10	11	12	13	14	15	16	17	18	19							
	200	7	8	9	10	11	12	13	14	15	16	17	18	19	20	27	29					
	250	8	9	10	11	12	13	14	15	16	17	18	19	20	21	29	31	34				
	300	9	10	11	12	13	14	15	16	17	18	19	20	21	22	30	33	36	38	41		
	350			16	17	18	19	20	21	22	24	25	26	27	29	32	35	38	40	43		
	400			17	18	19	20	21	22	23	25	26	27	28	31	34	37	40	43	46		
	450			18	19	20	21	22	23	24	26	27	28	30	32	36	38	42	45	48		
	500			19	20	21	22	23	24	26	27	28	29	31	34	37	40	44	47	50		
	550			20	21	22	23	24	25	27	28	29	31	32	35	39	42	46	49	53		
	600			21	22	23	24	25	26	28	29	30	32	34	37	40	44	48	51	55		
	650			22	23	24	25	26	27	29	31	32	33	35	38	42	46	50	54	57		
	700			23	24	25	26	27	28	30	32	33	34	36	40	44	48	52	56	60		
	750			25	26	27	28	29	31	33	34	36	38	41	45	49	54					
	800			26	27	28	29	30	32	34	35	37	39	42	47	51	56					

## PRODUKTDOKUMENTATION

### 5. Antrieb:

Die Ausführung BSK-EI90-K1-T ist eine thermisch auslösende und mechanisch, mit Federkraft schließende Brandschutzklappe.

Das Öffnen der Klappe erfolgt manuell.



### 6. Endlagenschalter:

Optional besteht die Möglichkeit, die BSK mit einer Endlagensignalisierung mittels Mikroschalter mit potentialfreien Kontakten für die Klappenposition „ZU“, bzw. für die Klappenposition „AUF“ und „ZU“ auszustatten.

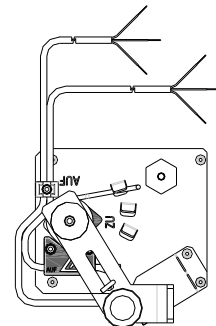
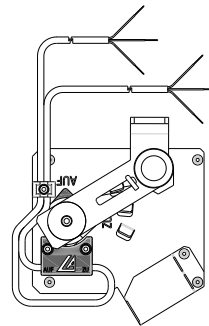
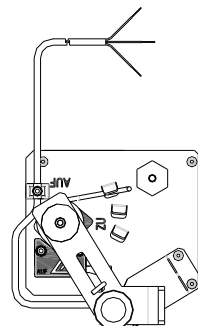
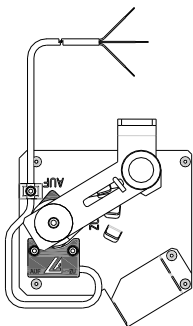
#### Anmerkung:

Die Signalisierung der „AUF“ Position ist nur in Verbindung mit der „ZU“ Signalisierung erhältlich.

In einem Montagegehäuse sind ein „ZU“ -, bzw. ein „AUF“ - und ein „ZU“ - Mikroschalter in den jeweiligen Aufnahmepositionen fixiert. Mittels Schaltnocken auf der Antriebswelle wird entsprechend der Klappenblattposition ein Schalter betätigt.

Ausführung [0Z]: Signalisierung „ZU“  
(ein Endlagenschalter)

Ausführung [AZ]: Signalisierung „AUF“ u. „ZU“  
(zwei Endlagenschalter)



**BSK Offen:**  
Schalter „ZU“ nicht betätigt

**BSK Geschlossen:**  
Schalter „ZU“ betätigt

**BSK Offen:**  
Schalter „ZU“ nicht betätigt  
Schalter „AUF“ betätigt

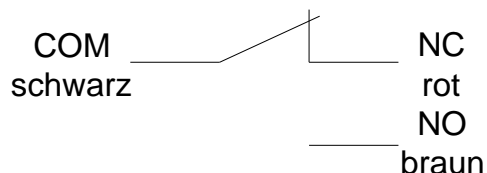
**BSK Geschlossen:**  
Schalter „ZU“ betätigt  
Schalter „AUF“ nicht betätigt

## PRODUKTDOKUMENTATION

### Technische Daten:

Max. Schaltspannung:	250 VAC 3-30 VDC
Max. Schaltstrom:	5 A
Schutzart:	IP6K7
Umgebungstemperatur:	-40 bis 85°C
Kontakt:	Wechsler - NC (Öffner) / NO (Schließer)
Kabellänge:	1000 mm

### Elektrisches Anschlussschema:



Endlagenschalter, sowohl für die „Geschlossen“ Signalisierung als auch für die „Offen“ und „Geschlossen“ Signalisierung können auch nachträglich aufgebaut, bzw. nachgerüstet werden.

Typenendung(en) für die Endschalteroption(en) „OZ“, bzw. „AZ“ siehe Pkt. 11 Typenschlüsselweiterung.

Detaillierte Informationen in der Montage- und Betriebsanleitung [www.aumayr.com](http://www.aumayr.com).

### 7. Optionen:

- Endlagensignalisierung: bei thermomechanisch:  
„Geschlossen“- (OZ) oder  
„Geschlossen und „Offen“- (AZ) Signalisierung
- Auslösetemperatur: 93°C - alternatives Bestelement  
(thermische Ampulle grün)
- Auslösungsalternativen: thermoelektrische Auslösung (-M)
- Hygieneausführung gem. ÖNORM H6020:2024
- Gehäuse-Dichtheitsklasse C gem. ÖNORM EN1507:2006
- Ausführung für den Einsatz in EX - Bereichen, gem. ATEX Richtlinie 2014/34/EU

## PRODUKTDOKUMENTATION

- zugelassene Konsolen gemäß unseren Montagempfehlungen und ÖNORM H 6031:2014.

mit thermo-mechanischer Auslösung, oder thermoelektrischer Auslösung.  
(siehe Spezifikation „EI90-Brandschutzklappen in explosionsgeschützter Ausführung nach ATEX 2014/34/EU“ [www.aumayr.com](http://www.aumayr.com))

### 8. Kontrolle:

Die Brandschutzklappen sind grundsätzlich wartungsfrei. Die Kontrollen sind gem. ÖNORM H 6031:2014 durchzuführen und das Ergebnis der Kontrollen ist schriftlich festzuhalten. Nähere Details hierzu siehe [www.aumayr.com](http://www.aumayr.com) / BSK-EI90\_Montage und Betriebsanleitung.

### 9. Ersatzteile:

Bei Vorliegen eines Defektes (Mechanik, Klappenblatt, Gehäuse) ist Kontakt mit Aumayr aufzunehmen und die Möglichkeit des Austausches einzelner Bauteile oder Baugruppen der BSK abzuklären.

Hinweis:

Jeder eigenmächtige Eingriff, in die Funktionseinheit BSK / Antrieb / Mechanik, ohne schriftlicher Freigabe durch Aumayr, führt zum Verlust der Gewährleistung und hat einen Haftungsausschluss von Aumayr zufolge.

## PRODUKTDOKUMENTATION

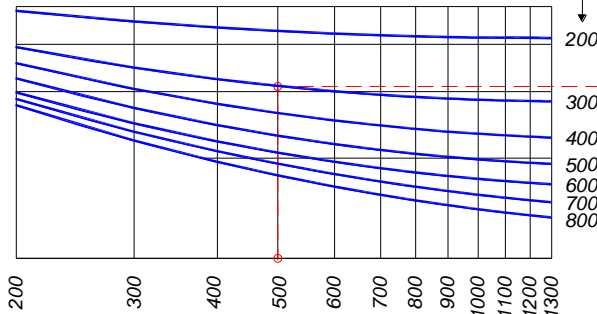
### 10. Technische Daten:

#### BEISPIEL:

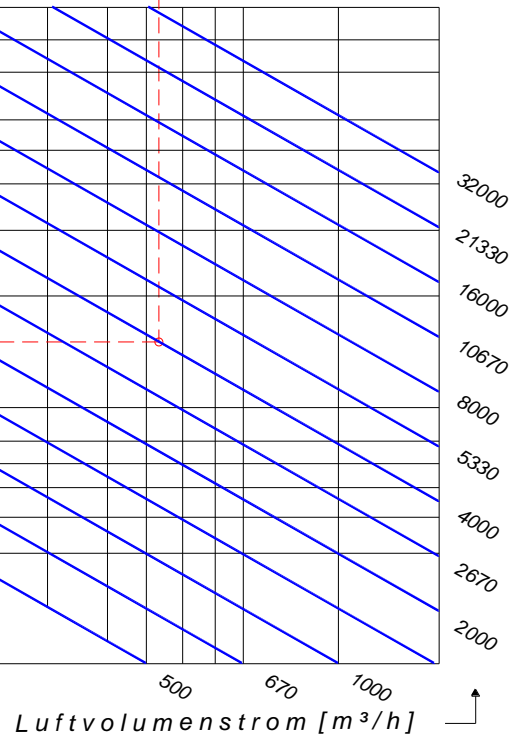
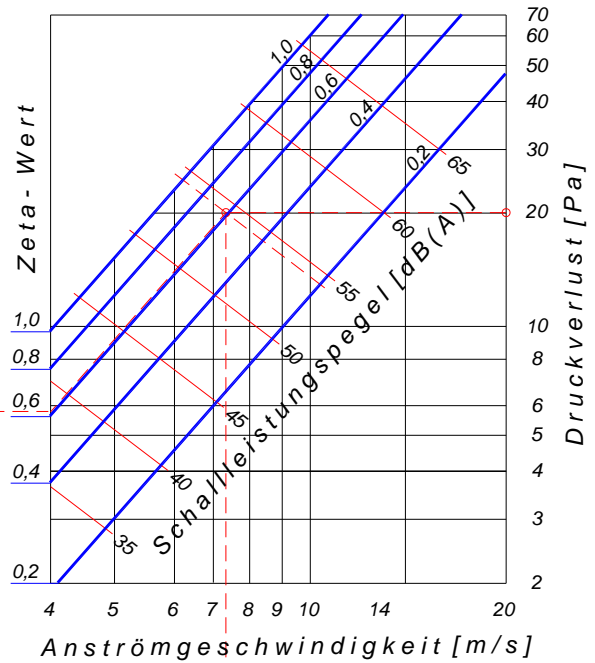
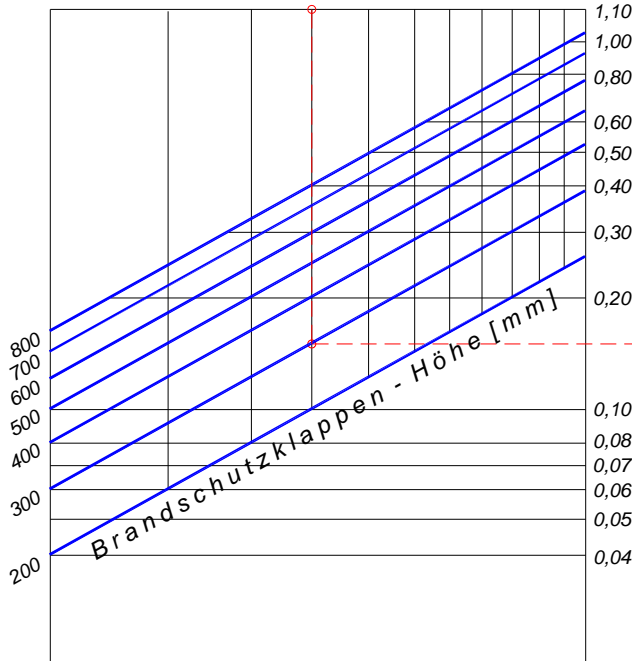
**gegeben:** BSK-EI90-K1-M: 500x300mm  
Luftmenge: 4000m<sup>3</sup>/h

**Ergebnis:** v: 7,4 m/s  
ζ: 0,62  
Δp: 20 Pa  
LW: 54 dB(A)

Brandschutzklappen - Höhe [mm]



Brandschutzklappen - Breite [mm]



## PRODUKTDOKUMENTATION

### 11. Typenschlüssel für BSK-EI90-K1-T-\*

Basisausführung						Erweiterung, keine Angabe(n) bei Basisausführung				
Brandschutzklappe	Klassifizierung	eckig mit Flanschen	thermo-mechanische Auslösung	Breite	Höhe	"Zu" [OZ] / "Auf & Zu" [AZ]	erhöhte Auslösetemperatur [93°C]	Ex - geschützt (Zone 1)	Standardwinkel 1 (1 Paar)	Standardwinkel 2 (1 Paar)
BSK	- EI90	- K1	- T	- ****	x ***	/ **	- **	- **	/ ***	- ***
			68°C = Standard			OZ AZ	93	Ex	L01 L02 L03 L04 L05 L06 L09	L01 L02 L03 L04 L05 L06 L09

#### Anforderung:

Brandschutzklappe 500x500 mit Anschlussflanschen,  
 Endschalter für „Geschlossen“ - Signalisierung,  
 erhöhte Auslösetemperatur (93°C),  
 2 Paar Standardwinkel L04

#### Bestellbeispiel:

Fabrikat: Aumayr  
 Type: BSK-EI90-K1-T-0500x500 / OZ-93 / L04-L04